

Skötsel och rengöring av ultraljudssystem och givare

Innehåll

1	Läs detta först.....	7
	Varningssymboler.....	9
	Kundkommentarer.....	10
	Kundservice.....	10
	Användarinformationens konventioner.....	11
	Förbrukningsartiklar och tillbehör.....	12
2	Säkerhet.....	13
	Varningar och försiktighetsåtgärder.....	13
	Varning för latexprodukter.....	17
	Medicinsk latexvarning från FDA.....	18
	Infektionskontroll.....	19
	Överförbar spongiform encefalopati.....	21
	Givarskydd.....	21
3	Desinfektionsmedel för system och givare.....	23
	Om desinfektionsmedel.....	23
	Faktorer som påverkar desinfektionsmedlets effekt.....	25
	Välja desinfektionsmedel och rengöringslösningar.....	25
4	Rengöring och underhåll av systemet.....	29
	Desinfektionsmedel och rengöringsmedel för systemytor.....	29
	Rengöra och desinfektera systemet och EKG-utrustningen.....	32
	Rengöra systemet och EKG-utrustningen.....	34
	Desinficera systemytor och EKG-utrustningen.....	35
	Systemunderhåll för Lumify.....	36
	Rengöra styrkulan.....	36

Rengöring av systemets luftfilter.....	37
Rengöra och desinficera AC-adaptorn.....	38
5 Skötsel av givare.....	39
Definitioner för rengöring, desinficering och sterilisering av givare.....	39
Metoder för givarskötsel.....	41
Riktlinjer för AR-utrustning (automatisk desinfektor).....	43
Riktlinjer för automatiska desinfektorer och rengöringsdesinfektorer för TEE-givare.....	45
Skötsel av icke-TEE-givare.....	47
Varningar och försiktighetsåtgärder för icke-TEE-givare.....	49
Rengöra icke-TEE-givare, kablar och kontakter.....	55
Lågnivådesinficering av icke-TEE-givare.....	58
Högnivådesinficering av icke-TEE-givare.....	60
Sterilisera icke-TEE-givare.....	64
USB-givarskötsel.....	67
Varningar och försiktighetsåtgärder för USB-givare.....	68
Rengöra USB-givare, kablar och kontakter.....	74
Lågnivådesinficering av USB-givare.....	77
Högnivådesinficering av USB-givare.....	79
Sterilisera USB-givare.....	82
TEE-givarskötsel.....	83
Varningar och försiktighetsåtgärder för TEE-givare.....	84
Riktlinjer för TEE-givare.....	92
Rengöring och desinficering av TEE-givare.....	95
Rengöra TEE-givare, kabel, kontakt och handtag.....	96
Lågnivådesinficering av TEE-givarens kabel, kontakt och handtag.....	100
Högnivådesinficering och sterilisering av TEE-givare (flexibelt skaft och distal spets).....	101
Ultraljudsgel.....	104
6 Förvaring och transport av givare.....	107
Transportera givare.....	107
Förvaring vid transport.....	107

Daglig förvaring och långtidsförvaring..... 108

4535 620 14381_A /795 * JUL 2019

Philips

1 Läs detta först

Användarinformationen för din Philips-produkt beskriver den mest omfattande konfigurationen av produkten med maximalt antal alternativ och tillbehör. Vissa funktioner som beskrivs kan vara otillgängliga för din produktkonfiguration.

Givare är endast tillgängliga i länder eller regioner där de är godkända. För information om vad som gäller i din region, kontakta din lokala Philips-representant.

Ultraljudssystem och givare kräver rätt skötsel, rengöring och hantering. Adekvat skötsel innefattar inspektion, rengöring och desinficering eller sterilisering efter behov. Denna manual innehåller information och instruktioner som hjälp för effektiv rengöring, desinfektion och sterilisering av ultraljudssystem och givare från Philips. Dessutom bidrar instruktionerna till att undvika skador under rengöring, desinficering, sterilisering och som kan medföra att garantin upphävs.

Informationen i denna manual gäller för följande ultraljudssystem:

- Affiniti-serien
- ClearVue-serien
- CX30
- CX50
- EPIQ-serien
- HD5
- HD6
- HD7
- HD11-serien
- HD15
- iE33
- iU22
- Lumify
- Sparq

- Xperius (distribueras av B. Braun)

Information om Philips ultraljudssystem eller givare som inte specifikt nämns i detta dokument finns i systemets *Användarmanual* som innehåller information som gäller för just ditt system och dina givare.

Läs denna manual innan du börjar rengöra eller desinficera systemet eller givarna och iakttag alla varningar och försiktighetsåtgärder. Var särskilt uppmärksam på informationen i avsnittet "Säkerhet".

En lista över desinfektionsmedel och rengöringsmedel som är kompatibla med ultraljudssystemet och givarna från Philips finns i *Desinfektionsmedel och rengöringslösningar för ultraljudssystem och givare* (medföljer systemdokumentationen), eller på webbsidan för skötsel av givare och system:

www.philips.com/transducercare

En lista över de givare som stöds av ditt system finns i systemets *Användarmanual* och *Uppdatering av användarinformation* (om tillämpligt) som innehåller information som gäller för just ditt system och dina givare.

För mer information:

- Ring Philips på +1 800-722-9377 i Nordamerika.
- Utanför Nordamerika kontaktar du din lokala Philips-representant.
- Besök webbsidan för skötsel av givare och system:

www.philips.com/transducercare

Det här dokumentet eller den digitala versionen och den information som finns däri är konfidentiell information som ägs av Philips och får inte reproduceras, kopieras i helhet eller i delar, omarbetas, ändras, visas för andra eller spridas utan skriftlig tillåtelse från Philips juridiska avdelning. Dokumentet, eller ett digitalt exemplar av det, är avsett att användas av kunder och är licensierat till dem som en del av deras inköp av utrustning från Philips. Dokumentet är också avsett att uppfylla regulatoriska åtaganden i enlighet med FDA-kraven enligt 21 CFR 1020.30 (med eventuella tillägg) och andra lokala myndighetskrav. Obehörig person får inte använda detta dokument. Detta är absolut förbjudet.

Philips tillhandahåller detta dokument utan någon som helst garanti, underförstådd eller uttalad, inklusive, men inte begränsat till indirekta garantier från försäljaren och anpassning för ett särskilt ändamål.

Philips har vidtagit åtgärder för detta dokumentets noggrannhet. Philips har emellertid inget ansvar för felaktigheter eller försummelser och reserverar sig rätten att göra ändringar utan föregående meddelande på alla produkter i dokumentet för att förbättra pålitligheten, funktionen eller utformningen. Philips kan när som helst göra förbättringar eller ändringar i produkterna eller programmen som beskrivs i detta dokument.

Philips gör inga utfästelser och lämnar inte någon garanti till användaren eller någon annan part avseende detta dokumentets lämplighet för ett visst ändamål eller avseende huruvida det producerar ett visst resultat. Användarens rätt att kräva skadestånd på grund av fel eller försummelse från Philips begränsas till den summa som betalats av användaren till Philips för att tillhandahålla detta dokument. Under inga omständigheter kan Philips hållas ansvariga för speciella, kollaterala, tillfälliga, direkta, indirekta skador eller följdskador, förluster, kostnader, anspråk, behov eller anspråk för förlorad vinst, data, utgifter eller kostnader av något annat slag.

Otillåten kopiering av detta dokument kan, förutom att det utgör ett copyright-intrång, minska möjligheterna för Philips att tillhandahålla korrekt och aktuell information till användarna.

”xMATRIX” är ett varumärke som tillhör Koninklijke Philips N.V.

”Xperius” är ett varumärke som tillhör Koninklijke Philips N.V. och B. Braun Melsungen AG.

Namn på produkter som inte kommer från Philips kan vara varumärken som tillhör respektive ägare.

Varningssymboler

Systemet kan använda följande varningssymboler. För fler symboler som används i systemet, se avsnittet ”Säkerhet” i ditt systems *Användarmanual* och *Uppdatering av användarinformation*, om tillämpligt.

Varningssymboler

Symbol	Beskrivning
	Identifierar ett säkerhetsmeddelande.
	Farlig spänning: Visas bredvid högspänningsterminaler och anger förekomst av spänning på mer än 1 000 Vac (600 Vac i USA).
	Anger ESD-känslighet (elektrostatisk urladdning) för en anslutning som inte är testad enligt IEC 60601-1-2. Vidrör inte de barlagda stiften. Om barlagda stift vidrörs kan det leda till elektrostatisk urladdning vilket kan skada produkten.
	Anger att användaren bör läsa säkerhetsinformationen i bruksanvisningen.

Kundkommentarer

Om du har frågor om användarinformationen eller om du upptäcker ett fel i den kan du ringa Philips kundservice på +1 800-722-9377 i USA eller kontakta en lokal kundservicerepresentant för Philips om du befinner dig utanför USA.

Kundservice

Representanter för kundservice finns tillgängliga över hela världen för att svara på frågor och tillhandahålla underhåll och service. Kontakta din lokala representant för Philips Ultrasound för att få hjälp. Du kan även kontakta ett av följande kontor för vidare kontakt med en kundservicerepresentant eller besöka vår webbsida för kontaktuppgifter:

www.healthcare.philips.com/main/about/officelocator/index.wpd

Philips Ultrasound, Inc.

22100 Bothell Everett Hwy, Bothell, WA 98021-8431, USA
800-722-9377

Användarinformationens konventioner

Produktens användarinformation använder följande typografiska konventioner för att göra det lättare att hitta och förstå information:

- Alla procedurer är numrerade och punktformen för alla delprocedurer visas med bokstäver. Du måste genomföra momenten under det avsnitt där de visas för att säkerställa ett lyckat resultat.
- Punktlistor anger allmän information om en särskild funktion eller procedur. De medför ingen efterföljande procedur.
- Vänster sida av systemet är på din vänstra sida när du står framför systemet, vänd mot systemet. Framsidan av systemet är närmast dig när du handhar det.
- Givare och pennsonder hänvisas båda till som givare, om inte skillnaden är viktig för textens betydelse.

Information som är viktig för säkerheten och effektiv användning av din produkt visas i hela användarinformationen på följande sätt:



VARNING

Varningar markerar information som är viktig för säkerheten för handhavare och patient.



FÖRSIKTIGHET

Försiktighetsåtgärder belyser risker som skulle kunna skada produkten och följaktligen upphäva garantin eller servicekontraktet eller omständigheter som innebär att du skulle kunna förlora patient- eller systemdata.

ANM

Dessa meddelanden påkallar din uppmärksamhet på viktig information som hjälper dig att använda produkten mer effektivt.

Förbrukningsartiklar och tillbehör

Information om beställning av förbrukningsartiklar och tillbehör finns i ditt systems *Användarmanual*.

2 Säkerhet

Läs informationen i detta avsnitt för att säkerställa säkerheten för alla personer som använder och underhåller ultraljudsutrustningen, alla patienter som deltar i undersökningar och för att säkerställa kvaliteten för systemet med tillbehör.

Säkerhetsinformation som gäller för en specifik rengörings- eller desinfektionsuppgift tas upp under proceduren för den uppgiften.

Varningar och försiktighetsåtgärder

För maximal säkerhet vid användning av rengörings- och desinfektionsmedel ska följande varningar och försiktighetsåtgärder iakttas:



WARNING

Vissa typer av desinfektionsmedel avlägsnar inte alla slags föroreningar på ett effektivt sätt. Det är därför viktigt att rätt typ av desinfektionsmedel används för systemet eller givaren i fråga och att lösningens styrka och kontakttid passar för avsedd klinisk användning.



WARNING

Desinfektionsmedlen rekommenderas för deras kemiska kompatibilitet med produktmaterialen, inte för deras biologiska effektivitet. Ytterligare upplysningar om ett desinfektionsmedels biologiska effektivitet hittar du i riktlinjerna och rekommendationerna från tillverkaren av desinfektionsmedlet, FDA (amerikanska läkemedelsverket) och CDC (amerikanska smittskyddsinstitutet).

**VARNING**

Vilken desinfektionsnivå en enhet behöver beror på vilken typ av vävnad den är i kontakt med under användningen och typen av givare som används. Säkerställ att desinfektionsmedlets typ passar för givaren i fråga och givarens användningsområde. För information om desinficeringskravens nivåer, se **"Metoder för givarskötsel"** på sid 41. Se även anvisningarna på desinfektionsmedlets etikett och rekommendationer från APIC (förbundet för praktiserande läkare inom infektionskontroll), FDA (amerikanska läkemedelsverket) och AIUM:s officiella meddelanden: "Guidelines for Cleaning and Preparing External- and Internal-Use Ultrasound Transducers Between Patients, Safe Handling, and Use of Ultrasound Coupling Gel" och CDC (amerikanska smittskyddsinstitutet).

**VARNING**

Vid sterilisering av en givare ska du se till att steriliseringsmedlets styrka och varaktighet för kontakt är lämpliga för sterilisering. Följ tillverkarens anvisningar.

**VARNING**

Var noga med att kontrollera lösningens utgångsdatum om du använder en färdigblandad lösning.

**VARNING**

Följ rekommendationerna från tillverkaren av rengörings- eller desinfektionsmedlet.

**VARNING**

För att undvika risk för elektrisk stöt ska du inte använda någon givare som har sänkts ned under den angivna nivån för rengöring och desinfektion.

**FÖRSIKTIGHET**

Använd inte lösningsmedel med slipande verkan eller aceton, MEK, thinner eller andra starka rengöringsmedel på systemet, givarna eller kringutrustning.

**FÖRSIKTIGHET**

Använd inte Sani-Cloth AF3 eller Super Sani-Cloth för att desinficera systemet.

**FÖRSIKTIGHET**

Använd inte glasrengöringsmedel, Dispatch-spray eller produkter som innehåller blekmedel på monitorskärmarna. Upprepad användning av sådana rengöringsmedel eller produkter kan skada monitorskärmens yta. Torka omedelbart av desinfektions- eller rengöringsmedel för att förhindra ansamling av rester. Använd ett rengöringsmedel som är särskilt avsett för LCD- eller OLED-skärmar.

**FÖRSIKTIGHET**

Använd inte Dispatch-spray eller produkter som innehåller blekmedel eller alkohol på pek-skärmarna. Upprepad användning av sådana rengöringsmedel eller produkter kan skada pekskärmens yta. Torka omedelbart av desinfektions- eller rengöringsmedel för att förhindra ansamling av rester.

**FÖRSIKTIGHET**

Använd en mikrofiberduk, inte hushållspapper, på monitor- och pek-skärmarna.

**FÖRSIKTIGHET**

Systemytorna och givarna tål ultraljudsgel, alkohol och desinfektionsmedel, men om du använder dessa substanser måste du torka bort dem för att förhindra permanenta skador.

**FÖRSIKTIGHET**

Användning av ett icke-rekommenderat desinfektionsmedel, fel lösningsstyrka samt djupare eller mer långvarig nedsänkning än vad som rekommenderas kan skada eller missfärga givaren. Givarens garanti blir därtill ogiltig.

**FÖRSIKTIGHET**

Användning av isopropylalkohol (tvättsprit), denaturerad etylalkohol och alkoholbaserade produkter på alla givare bör begränsas. På givare med USB-anslutningar är de enda delarna som kan rengöras med alkohol givarhöljet och linsen (det akustiska fönstret). På givare som inte är TEE-givare är de enda delarna som kan rengöras med alkohol kontakthöljet och givarhöljet och linsen. På TEE-givare är de enda delarna som kan rengöras med alkohol kontakthöljet och kontrollhöljet. Se till att lösningen innehåller max 91 % isopropylalkohol eller max 85 % denaturerad etylalkohol. Torka inte av någon annan del av givaren med alkohol (inklusive kablar, USB-anslutningar eller kabelavlastare) eftersom det kan skada dessa delar av givaren. En sådan skada täcks inte av garantin eller servicekontraktet.

**FÖRSIKTIGHET**

Vissa rengöringsmedel och desinfektionsmedel kan ge upphov till missfärgningar om rester av desinfektionsmedlet och gelen inte har tagits bort helt mellan varje användning. All gel måste alltid avlägsnas fullständigt innan rengöringsmedel och desinfektionsmedel används. Om det är kompatibelt kan en lösning med 70 % isopropylalkohol användas vid behov för att avlägsna ackumulering av desinfektionsmedelsrester på systemkomponenterna. Om det är kompatibelt kan en lösning med max 91 % isopropylalkohol eller max 85 % denaturerad etylalkohol användas vid behov för att avlägsna ackumulering av desinfektionsmedelsrester på vissa givarkomponenter.

**FÖRSIKTIGHET**

Använd inte självhäftande film som Tegaderm på givarlinsen. Användning av sådan film kan skada linsen.

Varning för latexprodukter

Philips ultraljudssystem och givare har inga kontaktytor med rågummilatex.

**VARNING**

Givarskydden kan innehålla rågummilatex, vilket kan framkalla allergier hos vissa personer.

**VARNING**

Remmen till M2203A-bitskyddet innehåller rågummilatex, som kan orsaka allergiska reaktioner.

Medicinsk latexvarning från FDA

29 mars 1991, Allergiska reaktioner mot medicinska enheter med latexinnehåll

FDA rekommenderar att sjukvårdspersonal identifierar latexkänsliga patienter och har beredskap att omedelbart behandla allergiska reaktioner, eftersom allvarliga allergiska reaktioner mot medicinska produkter som innehåller latex (rågummi) har rapporterats. Patientreaktioner mot latex skiftar från nässelfeber till systemisk anafylaxi. Latex ingår i många medicinska enheter såsom kirurgihandskar och undersökningshandskar, katetrar, intubationsrör, anestesimasker och kofferdamdukar.

Rapporterna till FDA om allergiska reaktioner mot latexinnehållande medicinska produkter har ökat på senare tid. En viss typ av latextäckta lavemangssändar återkallades nyligen sedan flera patienter dött av anafylaktiska reaktioner under bariumlavemangbehandling. Ytterligare rapporter angående latexkänslighet finns i medicinsk litteratur. Ökad latexexponering, både från medicinska produkter och från andra konsumentprodukter, kan vara en av anledningarna till att latexkänslighet förefaller bli vanligare. Det har t ex rapporterats att 6 - 7 % av kirurgisk personal och 18 - 40 % av spina bifida-patienter är latexkänsliga.

Protein i själva latexen verkar vara den främsta källan till allergiska reaktioner. Det är inte känt hur mycket protein som krävs för att framkalla en allergisk reaktion, men FDA samarbetar med tillverkare av latexinnehållande medicinska produkter, för att göra proteinnivån i dessa produkter så låg som möjligt.

FDA:s rekommendationer till sjukvårdspersonal angående detta problem är följande:

- Vid patientens anamnes bör patienten tillfrågas även om latexkänslighet. Denna rekommendation gäller särskilt kirurgiska och radiologipatienter, spina bifida-patienter och sjukvårdspersonal. Frågor angående klåda, utslag eller andningsbesvär i samband med användning av latexhandskar eller uppblåsning av ballonger bör också ställas. Om patienten tidigare haft besvär skall detta noteras i journalen.
- Om latexkänslighet misstänks kan användning av alternativa material, t ex plast övervägas. Personal kan t.ex. ha en latexfri handske över latexhandsken om patienten är överkänslig. Om både personal och patient är överkänsliga kan tre handskar, varav den mellersta är av latex, användas. (Latexhandskar med märkningen "Icke allergiframkallande" förhindrar inte alltid skadliga reaktioner.)

- Var beredd på en eventuell allergisk reaktion, när latexinnehållande medicinska enheter används och särskilt när latex kommer i kontakt med slemhinnor.
- Om en allergisk reaktion framkallas med latex som misstänkt orsak, bör patienten meddelas om risken för latexkänslighet och en immunologisk undersökning övervägas.
- Tala om för patienten att denne före medicinska ingrepp bör berätta för läkare och vårdpersonal om varje känd latexkänslighet. Patienter med grav överkänslighet mot latex kan uppmanas att ha på sig ett medicinskt ID-armband.

FDA uppmanar läkare och vårdpersonal att rapportera om allvarliga reaktioner mot latex eller andra material som används i medicinsk utrustning. (Se FDA Drug Bulletin från oktober 1990.) Rapportera en incident genom att kontakta FDA Problem Reporting Program, MedWatch, på +1-800-332-1088 eller på Internet:

www.fda.gov/Safety/MedWatch/

För att få en kopia av en referenslista angående latexkänslighet kan du skriva till: LATEX, FDA, HFZ-220, Rockville, MD 20857.

Infektionskontroll

Det finns problem som är relaterade till infektionskontroll för både handhavaren och patienten. Följ de procedurer för infektionskontroll som kliniken eller sjukhuset fastställt för skydd av både personal och patienter.

Hantera kontaminerade givare

Det viktigaste området är hanteringen av givare som kommer i kontakt med smittade patienter. Använd alltid skyddshandskar när du hanterar givare som används vid TEE-, endokavitets-, biopsiprocedurer och intraoperativa procedurer. Information om rengöring och desinfektion av givare finns i avsnittet "[Skötsel av givare](#)".

Avlägsna blod och smittsamt material från systemet



VARNING

Om systemet blir internt förorenat av kroppsvätskor som innehåller patogener måste du omedelbart kontakta kundtjänst hos Philips Ultrasound. Systemets interna komponenter kan inte desinfekteras. I ett sådant fall måste systemet bortskaffas som smittsamt material enligt lokala och nationella bestämmelser.



FÖRSIKTIGHET

Användning av isopropylalkohol (tvättsprit), denaturerad etylalkohol och alkoholbaserade produkter på alla givare bör begränsas. På givare med USB-anslutningar är de enda delarna som kan rengöras med alkohol givarhöljet och linsen (det akustiska fönstret). På givare som inte är TEE-givare är de enda delarna som kan rengöras med alkohol kontakthöljet och givarhöljet och linsen. På TEE-givare är de enda delarna som kan rengöras med alkohol kontakthöljet och kontrollhöljet. Se till att lösningen innehåller max 91 % isopropylalkohol eller max 85 % denaturerad etylalkohol. Torka inte av någon annan del av givaren med alkohol (inklusive kablar, USB-anslutningar eller kabelavlastare) eftersom det kan skada dessa delar av givaren. En sådan skada täcks inte av garantin eller servicekontraktet.

Avlägsna blod på systemets och givarens kontakter och kablar med gasväv fuktad med tvål och rent vatten. Torka sedan utrustningen med en mjuk, torr och luddfri duk för att förhindra korrosion. Du kan använda en lösning med 70 % isopropylalkohol (tvättsprit) endast på vissa delar av systemet. Kompatibla systemkomponenter anges under "[Desinfektionsmedel och rengöringsmedel för systemytor](#)" på sid 29. Du kan använda en lösning med 91 % isopropylalkohol (tvättsprit) eller en lösning med 85 % denaturerad etylalkohol endast på vissa delar av givarna. Mer information finns i avsnittet om respektive givartyp. Det finns även andra rengöringsmedel. För mer information, se *Desinfektionsmedel och rengöringslösningar för ultraljudssystem och givare*. Närmare information om hur blod och annat infekterat material avlägsnas från systemet finns i avsnittet "[Rengöring och underhåll av systemet](#)".

EKG-kablar och elektrodset

Information om rengöring av EKG-kablar och elektrodset finns i avsnittet ["Rengöring och underhåll av systemet"](#).

Överförbar spongiform encefalopati



VARNING

Det kan hända att ett sterilt givarskydd blir skadat under en intraoperativ tillämpning på en patient med överförbar spongiform encefalopati, som t ex Creutzfeldt Jakobs syndrom. Du följer då riktlinjerna från CDC (amerikanska smittskyddsinstitutet) och detta dokument från Världshälsoorganisationen: WHO/CDS/ APH/2000/3, WHO Infection Control Guidelines for Transmissible Spongiform Encephalopathies. Givarna för systemet kan inte dekontamineras genom upphettning.

Givarskydd

För att förhindra kontamination av blodburna patogener ska sterila givarskydd användas för nålstyrningsprocedurer. Philips och B.Braun rekommenderar användning av kvalificerade skydd. Se medföljande instruktioner för information om procedurer vid användning av givarskydd.



VARNING

Latex och talk används vanligen i givarskydd som marknadsförs för att underlätta infektionskontroll vid transesofageala och intraoperativa avbildningsapplikationer samt applikationer för inre håligheter och under nålstyrning och biopsier. Sök på förpackningen efter latex- och talkinnehåll. Studier har visat att patienter kan få allergiska reaktioner av rågummilatex. Ytterligare upplysningar finns i FDA Medical Alert från 29 mars 1991 som återges i avsnittet ["Medicinsk latexvarning från FDA" på sid 18](#).

**VARNING**

I intraoperativa tillämpningar bör steriliserade givare användas i kombination med steril gel och ett sterilt, pyrogenfritt givarskydd.

**VARNING**

Inspektera givarskydden före och efter användning.

**VARNING**

Applicera inte givarskyddet förrän du är redo att utföra proceduren.

**VARNING**

Om ett monterat givarskydd går sönder eller förorenas före användningen ska givaren rengöras och desinficeras och ett nytt, sterilt skydd monteras.

**VARNING**

Sterila givarskydd är engångsartiklar och får inte återanvändas.

3 Desinfektionsmedel för system och givare

Läs denna information innan du desinficerar eller steriliserar. Den behandlar rekommenderade desinfektionsmedel och valet av rätt desinfektionsmedel för önskad desinficeringsnivå. Du måste se tillämplig kompatibilitetstabell för desinfektionsmedel och rengöringslösningar när det gäller kemisk kompatibilitet mellan desinfektionsmedel/rengöringsmedel och ultraljudsgivare från Philips (se *Desinfektionsmedel och rengöringslösningar för ultraljudssystem och givare*).

Om desinfektionsmedel



VARNING

Vissa typer av desinfektionsmedel avlägsnar inte alla slags föroreningar på ett effektivt sätt. Det är därför viktigt att rätt typ av desinfektionsmedel används för systemet eller givaren i fråga och att lösningens styrka och kontakttid passar för avsedd klinisk användning.



VARNING

Desinfektionsmedlen rekommenderas för deras kemiska kompatibilitet med produktmaterialen, inte för deras biologiska effektivitet. Ytterligare upplysningar om ett desinfektionsmedels biologiska effektivitet hittar du i riktlinjerna och rekommendationerna från tillverkaren av desinfektionsmedlet, FDA (amerikanska läkemedelsverket) och CDC (amerikanska smittskyddsinstitutet).

**VARNING**

Var noga med att kontrollera lösningens utgångsdatum om du använder en färdigblandad lösning.

**VARNING**

Använd alltid skyddsglasögon och skyddshandskar vid rengöring, desinficering eller sterilisering av utrustning.

**VARNING**

Vilken desinfektionsnivå en enhet behöver beror på vilken typ av vävnad den är i kontakt med under användningen och typen av givare som används. Säkerställ att desinfektionsmedlets typ passar för givaren i fråga och givarens användningsområde. För information om desinficeringskravens nivåer, se **"Metoder för givarskötsel"** på sid 41. Se även anvisningarna på desinfektionsmedlets etikett och rekommendationer från APIC (förbundet för praktiserande läkare inom infektionskontroll), FDA (amerikanska läkemedelsverket) och AIUM:s officiella meddelanden: "Guidelines for Cleaning and Preparing External- and Internal-Use Ultrasound Transducers Between Patients, Safe Handling, and Use of Ultrasound Coupling Gel" och CDC (amerikanska smittskyddsinstitutet).

**FÖRSIKTIGHET**

Användning av ett icke-rekommenderat desinfektionsmedel, fel lösningsstyrka samt djupare eller mer långvarig nedsänkning än vad som rekommenderas kan skada eller missfärga givaren. Givarens garanti blir därtill ogiltig.



FÖRSIKTIGHET

Användning av isopropylalkohol (tvättspirit), denaturerad etylalkohol och alkoholbaserade produkter på alla givare bör begränsas. På givare med USB-anslutningar är de enda delarna som kan rengöras med alkohol givarhöljet och linsen (det akustiska fönstret). På givare som inte är TEE-givare är de enda delarna som kan rengöras med alkohol kontakthöljet och givarhöljet och linsen. På TEE-givare är de enda delarna som kan rengöras med alkohol kontakthöljet och kontrollhöljet. Se till att lösningen innehåller max 91 % isopropylalkohol eller max 85 % denaturerad etylalkohol. Torka inte av någon annan del av givaren med alkohol (inklusive kablar, USB-anslutningar eller kabelavlastare) eftersom det kan skada dessa delar av givaren. En sådan skada täcks inte av garantin eller servicekontraktet.

Faktorer som påverkar desinfektionsmedlets effekt

Följande faktorer påverkar desinfektionsmedlets effekt:

- Mikroorganismernas antal och plats
- Mikroorganismernas inneboende resistens
- Desinfektionsmedlens koncentration och styrka
- Fysiska och kemiska faktorer
- Organisk och oorganisk materia
- Exponeringstiden
- Biofilmer

Välja desinfektionsmedel och rengöringslösningar

För att välja de desinfektionsmedel och rengöringslösningar som är kompatibla med ultraljudssystemet och givarna från Philips, se *Desinfektionsmedel och rengöringslösningar för ultraljudssystem och givare*, som finns i systemdokumentationen eller på webbsidan för skötsel av givare och system:

www.philips.com/transducercare

Följ anvisningarna på etiketten om beredning och lösningsstyrka. Var noga med att kontrollera lösningens utgångsdatum om du använder en färdigblandad lösning.

På grund av det stora antalet tillgängliga rengörings- och desinfektionsprodukter är det omöjligt att göra en lista som omfattar samtliga. Kontakta din Philips-representant för hjälp om du är osäker på om en viss produkt är lämplig.

För mer information:

- www.philips.com/transducercare
- Ring Philips på +1 800-722-9377 i Nordamerika.
- Utanför Nordamerika kontaktar du din lokala Philips-representant.

Baserat på materialkompatibilitetstestning, produktanvändningsprofil och aktiva ingredienser har Philips gett ett allmänt godkännande för användning av följande typer av desinfektionsmedel på *låg*- och *mellannivå* som används som spray eller på servett på givare med hudkontakt och transvaginala eller transrektala givare, enligt kompatibilitetsbegränsningarna i tabellen med desinfektionsmedel.



FÖRSIKTIGHET

Philips har inte allmänt godkänt följande transesofageala givare eller laparoskopigivare för användning.

- Natriumhypokloritbaserade medel (exempelvis 10 % hushållsblekmedelslösning med cirka 0,6 % aktivt natriumhypoklorit)
- Kvartärammoniumbaserade medel (QUAT) (exempelvis produkter som innehåller n-alkyl xbenzylammoniumkloridlösning, där x kan vara vilken organisk funktionell grupp som helst, t.ex. etyl och metyl och så vidare. Koncentrationen vid användning ska vara lägre än 0,8 % totalt för alla angivna kvartärammoniumbaserade medel)
- Accelererad väteperoxid-baserat (max 0,5 % väteperoxid)

- Medel baserade på alkohol eller alkohol plus QUAT (produktens alkoholhalt får inte överskrida 91 % isopropylalkohol eller 85 % denaturerad etylalkohol)
- Du kan också använda produkter som inte specifikt anges i denna kompatibilitetstabell, men som har liknande aktiva ingredienser (enligt denna lista) och marknadsförs för medicinskt bruk.

4 Rengöring och underhåll av systemet

Underhåll bör utföras regelbundet och vid behov.

Eftersom systemet är en del i en medicinsk utrustning som innehåller flera kretskort, omfattande servicediagnostik och komplex programvara rekommenderar Philips att endast utbildad personal får utföra service på systemet.

Det är viktigt att rengöra och underhålla ultraljudssystemet och kringutrustning. Det är viktigt att rengöra kringutrustningen noggrant eftersom de innehåller elektromekaniska enheter. Om de utsätts för konstant och kraftigt damm och fuktighet i miljön skadas både enheternas prestanda och pålitlighet.

Det är viktigt att rengöra de givare som används med ditt ultraljudssystem.

Rengöringsprocedurerna varierar för olika givartyper och vad de används till. Detaljerad information om hur du rengör och underhåller varje givartyp som används med systemet finns i ["Skötsel av givare"](#). Ytterligare systemspecifika anvisningar för hur du rengör och underhåller systemet finns i systemets *Användarmanual*.



VARNING

Använd alltid skyddsglasögon och skyddshandskar vid rengöring, desinficering eller sterilisering av utrustning.



FÖRSIKTIGHET

Följ alla instruktioner som medföljer för att undvika skador under rengöring, desinficering och sterilisering. Om du inte gör det kan garantin upphävas.

Desinfektionsmedel och rengöringsmedel för systemmytor

Den här informationen gäller alla system utom Lumify, som behandlas under ["Systemunderhåll för Lumify"](#) på sid 36.

Desinfektionsmedlets och rengöringsmedlets kompatibilitet beror på vilken komponent de används på. Produkterna i följande tabell är kompatibla med dessa systemtytor:

- EKG-stamkablar, avledningar och elektroder
- Externa plastytor och målade ytor på systemet och vagnen
- Systemets kontrollpanel
- Monitorskärmar och pekskärmar
- Kabelsamlare med klämma för givare

Rengöringslösningar för alla ytor	Rengöringslösningar för monitorskärmar och pekskärmar	Desinficeringsmedel för systemtytor och pekskärmar
Mild tvållösning ¹	<ul style="list-style-type: none"> • Mild tvållösning¹ • Rengöringsprodukter avsedda för LCD- eller OLED-skärmar • Renat vatten 	<ul style="list-style-type: none"> • 70 % isopropylalkohol (IPA) (ej godkänt för pekskärmar) • Opti-Cide3 (QUAT/IPA-baserat) • Oxivir Tb (accelererad väteperoxid-baserat) • Protex spray eller servetter (enbart kompatibel med EPIQ- och Affiniti-serierna samt Xperius-system) • Sani-Cloth HB (QUAT-baserad) • Sani-Cloth Plus (QUAT/IPA-baserad) • PI-Spray II (QUAT-baserad)

1. Milda tvållösningar innehåller inte några skarpa ingredienser och är inte irriterande för huden. De får inte innehålla parfym, olja eller alkohol. Handsprit är inte godkänt för användning.



FÖRSIKTIGHET

Använd inte lösningsmedel med slipande verkan eller aceton, MEK, thinner eller andra starka rengöringsmedel på systemet, givarna eller kringutrustning.

**FÖRSIKTIGHET**

Använd inte Sani-Cloth AF3 eller Super Sani-Cloth för att desinficera systemet.

**FÖRSIKTIGHET**

Spill eller spraya inte vätska i några systemskarvar, portar eller givarens anslutningsuttag.

**FÖRSIKTIGHET**

Använd en mikrofiberduk, inte hushållspapper, på monitor- och pekskärmarna.

**FÖRSIKTIGHET**

Använd inte glasrengöringsmedel, Dispatch-spray eller produkter som innehåller blekmedel på monitorskärmarna. Upprepad användning av sådana rengöringsmedel eller produkter kan skada monitorskärmens yta. Torka omedelbart av desinfektions- eller rengöringsmedel för att förhindra ansamling av rester. Använd ett rengöringsmedel som är särskilt avsett för LCD- eller OLED-skärmar.

**FÖRSIKTIGHET**

Använd inte Dispatch-spray eller produkter som innehåller blekmedel eller alkohol på pekskärmarna. Upprepad användning av sådana rengöringsmedel eller produkter kan skada pekskärmens yta. Torka omedelbart av desinfektions- eller rengöringsmedel för att förhindra ansamling av rester.

**FÖRSIKTIGHET**

Systemytorna och givarna tål ultraljudsgel, alkohol och desinfektionsmedel, men om du använder dessa substanser måste du torka bort dem för att förhindra permanenta skador.

Närmare information om desinfektionsmedel för systemet och givarna finns i avsnittet "[Desinfektionsmedel för system och givare](#)".

Instruktioner för rengöring och desinfektion av ultraljudssystem och givare finns i avsnittet "[Skötsel av givare](#)".

Rengöra och desinfektera systemet och EKG-utrustningen

Den här informationen gäller alla system utom Lumify, som behandlas under "[Systemunderhåll för Lumify](#)" på sid 36.

Systemets kontrollpanel och andra ytor är alltid utsatta för spill från vätskor och andra material, t.ex. stora mängder gel. Dessa material kan tränga in i elektroniska komponenter under panelen och orsaka återkommande systemfel. Vid preventivt underhåll kontrollerar du om det finns några potentiella problem, t.ex. lösa rattar eller slitna reglage.

**VARNING**

Använd alltid skyddsglasögon och skyddshandskar vid rengöring, desinficering eller sterilisering av utrustning.



VARNING

Systemet innehåller hög spänning och kan ge elstötar i samband med underhåll. Undvik risken för farliga elstötar genom att alltid stänga av systemet och koppla från strömkabeln från vägguttaget och vänta minst 30 minuter innan du rengör systemet.



FÖRSIKTIGHET

Använd endast kompatibla rengörings- och desinfektionsmedel på systemytorna. Var noga med att kontrollera lösningens utgångsdatum om du använder en färdigblandad lösning.



FÖRSIKTIGHET

Kontrollera att alla bromsar är låsta innan du utför underhåll eller rengöring.



FÖRSIKTIGHET

Använd inte lösningsmedel med slipande verkan eller aceton, MEK, thinner eller andra starka rengöringsmedel på systemet, givarna eller kringutrustning.



FÖRSIKTIGHET

För att undvika skador på monitorskärmen eller pekskärmen ska du inte vidröra dem med vassa objekt som pennor eller passare. Var försiktig så att du inte repar skärmens yta under rengöringen.



FÖRSIKTIGHET

Använd en mikrofiberduk, inte hushållspapper, på monitor- och pekskärmarna.

**FÖRSIKTIGHET**

Var försiktig så att det inte kommer in någon rengöringslösning i systemets kontrollpanel, monitorskärmar, pekskärm eller tangentbord under rengöringen. Du får inte spilla eller spruta vätskor på reglagen, i systemhöljet eller i givarens anslutningsuttag.

**FÖRSIKTIGHET**

Spruta inte desinficeringsmedel direkt på systemytorna. När du torkar får inte desinficeringsmedlet samlas i pölar eller rinna på systemytorna. Då kan desinficeringsmedel läcka in i systemet vilket skadar det och upphäver garantin. Torka enbart med en duk eller en applikator som är lätt fuktad.

**FÖRSIKTIGHET**

Systemytorna och givarna tål ultraljudsgel, alkohol och desinfektionsmedel, men om du använder dessa substanser måste du torka bort dem för att förhindra permanenta skador.

Rengöra systemet och EKG-utrustningen

Den här informationen gäller alla system utom Lumify, som behandlas under ["Systemunderhåll för Lumify"](#) på sid 36.

1. Före rengöring stänger du av systemet och kopplar bort strömsladden från strömuttaget. Kontrollera även att systemets bromsar är låsta.
2. Så här rengör du monitorskärmar och pekskärmar:
 - a. Torka av damm med en mjuk, luddfri duk. Philips rekommenderar användning av en microfiberduk.
 - b. Använd ett flytande skärmrengöringsmedel som är särskilt avsett för LCD- eller OLED-skärmar. Spraya medlet på rengöringsduken och torka försiktigt rent skärmen. Du kan också använda särskilda skärmsavetter.

- c. Torka av skärmen med en mjuk fiberfri duk.
3. Rengör kontrollpanelen genom att avlägsna alla fasta partiklar runt tangenter eller reglage med en bomullstopp eller tandsticka och se till att materialet inte tränger in i höljet. Torka med en mjuk duk som är fuktad med tvål och rent vatten.
4. Torka av systemets övriga yttre ytor och vagnen med en mjuk duk som fuktats lätt (fuktig, men inte så det droppar) med tvål och rent vatten:
 - Plastytor och målade ytor
 - EKG-stamkablar, avledningar och elektroderDu kan använda 70 % isopropylalkohol på envisa fläckar eller bläck och sedan tvätta med tvål och rent vatten.
5. Torka försiktigt bort eventuella rester med en mjuk duk som är lätt fuktad med renat vatten.
6. Torka av utrustningen för att förhindra korrosion.

Om utrustningen varit i kontakt med blod eller smittoämnen, se ["Desinficera systemytor och EKG-utrustningen" på sid 35](#) och ["Infektionskontroll" på sid 19](#).

Desinficera systemytor och EKG-utrustningen

Före desinficering av systemet och EKG-utrustningen, läs ["Desinfektionsmedel och rengöringsmedel för systemytor" på sid 29](#).

Den här informationen gäller alla system utom Lumify, som behandlas under ["Systemunderhåll för Lumify" på sid 36](#).

1. Före rengöring och desinfektion stänger du av systemet och kopplar bort nätsladden från strömuttaget och kontrollerar att systemets bromsar är låsta.
2. Rengör systemet enligt procedurerna i avsnittet ["Rengöra systemet och EKG-utrustningen" på sid 34](#).
3. Välj ett desinfektionsmedel som är kompatibelt med systemet och följ instruktionerna på etiketten om beredning, temperatur och lösningsstyrka. Var noga med att kontrollera lösningens utgångsdatum om du använder en färdigblandad lösning.

4. Torka systemytorna med desinficeringsmedlet och följ instruktionerna som medföljer desinficeringsmedlet om varaktighet för avtorkningen, styrka för lösningen och varaktighet för kontakt med desinficeringsmedlet. Använd rätt lösningsstyrka och varaktighet. Se till att tiden då lösningen kommer i kontakt med enheten är lämplig för den avsedda kliniska tillämpningen.
5. Torka av utrustningen för att förhindra korrosion.

Systemunderhåll för Lumify

Du ansvarar för att rengöra och desinficera enheten på korrekt sätt i enlighet med tillverkarens anvisningar och institutionens policyer för rengöring och desinficering av medicinska produkter.



VARNING

Om den Lumify-kompatibla enheten kontamineras inuti av kroppsvätskor som innehåller patogener måste du omedelbart kontakta en servicerepresentant för Philips. Enhetens interna komponenter kan inte desinficeras. I ett sådant fall måste enheten kasseras som smittsamt material enligt lokala och nationella bestämmelser.

Rengöra styrkulan

Regelbunden rengöring av styrkulan förlänger dess livslängd och gör att du slipper ringa till service.

1. Skruva bort ringen runt styrkulan med fingret.
2. Sätt tillbaka kulan i monteringsområdet.
3. Rengör styrkulan och monteringsområdet med en dammfri duk eller en liten borste.
4. Sätt tillbaka kulan i monteringsområdet.
5. Skruva på ringen med fingret.

Rengöring av systemets luftfilter

Luftfiltret i systemet ska inspekteras varje vecka och rengöras vid behov. Om du bestämmer dig för att rengöra luftfiltret med tvål och vatten kanske du vill installera ett extra filter medan det andra filtret torkar. Du kan beställa ytterligare luftfilter genom att kontakta Philips på +1 800-722-9377 (Nordamerika) eller en lokal representant för Philips (utanför Nordamerika).



VARNING

Stäng alltid av systemet och dra ut nätsladden ur vägguttaget innan du genomför underhåll eller rengöring.



FÖRSIKTIGHET

Stäng av strömmen innan du tar ut luftfiltren. Slå inte på strömmen igen förrän du har monterat luftfiltret i enheten.



FÖRSIKTIGHET

Kontrollera att luftfiltret är torrt innan du installerar det. Om du installerar ett vått eller fuktigt luftfilter kan det skada systemet.



FÖRSIKTIGHET

Kontrollera att systemets bromsar är låsta innan du rengör luftfiltret.

1. Leta upp luftfilterhandtaget.
2. Dra luftfilterhandtaget rakt utåt tills filtret är helt avlägsnat från systemet.

3. Inspektera filtret. Beroende på luftfiltrets skick kan du damsuga eller skölja av filtret med vatten för att rengöra det. Om filtret är utslitet eller inte går att rengöra ska du byta ut det.
4. Sätt tillbaka filtret genom att skjuta filtret på plats.
5. För ytterligare systemspecifika procedurer, t.ex. återställa filtrets underhållsstatus, se ditt systems *Användarmanual*.

Rengöra och desinficera AC-adaptorn



FÖRSIKTIGHET

Sänk inte ner AC-adaptorn.



FÖRSIKTIGHET

Håll fukt och vätska borta från AC-adaptorn **Spill eller spraya inte vätska på adaptorn.**

1. Före rengöring av AC-adaptorn kopplar du bort den från systemet och vägguttaget.
2. Torka AC-adaptorn med en torr trasa. Om du måste ta bort fläckar torkar du den med en duk fuktad med tvållösning och vatten.
3. Avlägsna allt fast material med en bomullstopp eller tandsticka och se till att materialet inte tränger in i adaptorn.
4. Om du måste desinficera den torkar du den med alkoholfuktat handdukspapper eller duk.
5. Torka AC-adaptorn med en torr trasa tills den är helt torr innan du ansluter den till systemet eller vägguttaget.

5 Skötsel av givare

Alla givare från Philips kräver rätt skötsel, rengöring och hantering. Detta avsnitt innehåller information och instruktioner som hjälp för effektiv rengöring, desinficering och sterilisering av givare som är kompatibla med Philips-ultraljudssystemet. Dessutom bidrar instruktionerna till att undvika skador under rengöring, desinficering, sterilisering och som kan medföra att garantin upphävs.

Adekvat skötsel innefattar inspektion, rengöring och desinficering eller sterilisering efter behov. Givare måste rengöras efter varje användningstillfälle. Låt inte kontaminanter torka in på givaren. Du kan reducera mängden intorkade kontaminanter genom att använda en enzymrengöringssprej.

Inspektera alla delar av givaren noggrant före varje användning. Kontrollera om det finns sprickor eller annan skada som äventyrar givarens funktion. Rapportera alla skador till din auktoriserade servicerepresentant och ta givaren ur bruk.

Information om vilka geler som är kompatibla med systemets givare finns i avsnittet ["Ultraljudsgel" på sid 104](#).

Definitioner för rengöring, desinficering och sterilisering av givare

All rengöring, desinficering och sterilisering utgör en statistisk minskning av antalet mikrober som finns på en yta, snarare än en fullständig eliminering av dem. Noggrann rengöring av givaren är nyckeln till en initial minskning av den mikrobiella/organiska belastningen med minst 99 %. Denna rengöring följs av en desinficeringsprocedur som säkerställer en hög grad av skydd från överföring av smittsamma sjukdomar, även om givaren har ett engångsskydd under användning.

Detta dokument följer de rekommendationer som ges i AIUM:s officiella meddelanden om rengöring och desinficering av ultraljudsgivare. Du bör läsa det dokumentet och även läsa CDC-dokumentet som citeras här:

- American Institute of Ultrasound in Medicine, AIUM:s officiella meddelanden: "Guidelines for Cleaning and Preparing External- and Internal-Use Ultrasound Transducers Between Patients, Safe Handling, and Use of Ultrasound Coupling Gel". November 2018. AIUM:s webbplats: www.aium.org/accreditation/Guidelines_Cleaning_Preparing.pdf

- Healthcare Infection Control Practices Advisory Committee, "Guideline for Disinfection and Sterilization in Healthcare Facilities, 2008". Webbplatsen för CDC (amerikanska smittskyddsinstitutet): www.cdc.gov/infectioncontrol/guidelines/disinfection/

AIUM-definitioner

- **Rengöring** tar bort synlig smuts (t.ex. organiska och oorganiska material) från föremål och ytor och utförs vanligtvis manuellt eller mekaniskt med vatten och rengöringsmedel eller enzymatiska produkter. Noggrann rengöring är viktig före högnivådesinficering och sterilisering eftersom oorganiska och organiska material som är kvar på instrumentens ytor stör dessa processers effektivitet.
- **Desinficering** beskriver en process som eliminerar många eller alla patogena mikroorganismer, förutom bakteriella sporer.
- **Lågnivådesinficering (LLD)** förstör de flesta bakterier, en del virus och en del svampar. Lågnivådesinficering inaktiverar inte nödvändigtvis *Mycobacterium tuberculosis* eller bakteriella sporer.
- **Mellannivådesinficering (ILD)** inaktiverar *Mycobacterium tuberculosis*, bakterier, de flesta virus, de flesta svampar och en del bakteriella sporer.
- **Högnivådesinficering (HLD)** förstör eller tar bort alla mikroorganismer, förutom bakteriella sporer.
- **Sterilisering** beskriver en process som förstör eller eliminerar alla former av mikrobiellt liv och utförs på sjukvårdsinrättningar genom fysiska eller kemiska metoder. När kemikalier används för att förstöra alla former av mikrobiologiskt liv kan de kallas för kemiska steriliseringsmedel. Samma bakteriedödande ämnen som används för kortare exponeringsperioder kan också vara del av desinficeringsprocessen (dvs. högnivådesinficering).

Metoder för givarskötsel

För att kunna välja en lämplig metod för skötsel av givaren måste du först fastställa givarens klassificering, baserat på dess användning. Givarens skötselmetod avgör vilket desinfektionsmedel som är lämpligt för givaren. Närmare information om kompatibla desinfektionsmedel finns i avsnittet "[Desinfektionsmedel för system och givare](#)". Följ alltid tillverkarens anvisningar när du använder rengörings- och desinfektionsmedel.

ANM

Philips rekommenderar att du använder samma typ av rengöring, desinficering och sterilisering mellan användningarna oavsett om nästa användning sker på samma patient eller en annan patient.

Skötselmetoder efter givartyp

Användning av icke-TEE-givare	Exempel	Klassificering	Skötselmetod
Kontakt med intakt hud	Krökta, linjära, xMATRIX och sektorgivare	Ej kritisk	Lågnivådesinficering (se "Lågnivådesinficering av icke-TEE-givare" på sid 58)
Kontakt med slemhinnor eller icke-intakt hud	Inre håligheter	Semikritisk	Högnivådesinficering (se "Högnivådesinficering av icke-TEE-givare" på sid 60) ¹
Förs in i vävnad som annars är steril	Intraoperativ och laparoskopisk användning	Kritisk	Högnivådesinfektion eller sterilisering (se "Högnivådesinficering av icke-TEE-givare" på sid 60 eller "Sterilisera icke-TEE-givare" på sid 64) ¹
USB-givaranvändning	Exempel	Klassificering	Skötselmetod
Kontakt med intakt hud	Krökta givare, linjära givare och sektorgivare med USB	Ej kritisk	Lågnivådesinficering (se "Lågnivådesinficering av USB-givare" på sid 77)
Kontakt med icke-intakt hud	Krökta givare, linjära givare och sektorgivare med USB	Semikritisk	Högnivådesinfektion eller sterilisering (se "Högnivådesinficering av USB-givare" på sid 79 eller "Sterilisera USB-givare" på sid 82) ¹

TEE-givaranvändning	Exempel	Klassificering	Skötselmetod
Kontakt med slemhinnor	Transesofageala (TEE)	Semikritisk	Högnivådesinficering eller sterilisering (se "Högnivådesinficering och sterilisering av TEE-givare (flexibelt skaft och distal spets)" på sid 101) ¹

1. Högnivådesinficering och användning av ett sterilt gel samt ett sterilt givarskydd (på det sätt som beskrivs i de instruktioner som medföljer givarskyddet) är en accepterad metod för infektionskontroll på ultraljudsgivare. Se dokumentet med riktlinjer från FDA: "Information for Manufacturers Seeking Marketing Clearance of Diagnostic Ultrasound Systems and Transducers".

Riktlinjer för AR-utrustning (automatisk desinfektor)

Endast vissa givare är kompatibla med en automatisk desinfektor och apparaten får endast användas med vissa lösningar eller processvillkor.

Givare från Philips kan desinficeras i en automatisk desinfektor om följande villkor uppfylls:

- Alla kemikalier och processvillkor som används måste vara kompatibla med den specifika givaren från Philips som ska desinficeras, och kemikalierna måste användas i enlighet med de villkor som rekommenderas av den automatiska desinfektorns tillverkare.
- Temperaturen får inte överskrida 55 °C (131 °F) under desinficeringen.
- Förutom vid användning av STERRAD 100S-systemet måste givarkontakten isoleras från rengöringslösningen eller desinfektionsmedlet under hela desinficeringsprocessen. Detta begränsar risken för att handtaget eller kontakten utsätts för stänk.

Följande automatiska desinfektorer uppfyller desinficeringskraven för specifika icke-TEE-givare från Philips. Dessa automatiska desinfektorer är antingen specifikt utformade för eller har tillbehör som ger stöd för desinficering av specifika givare.

ANM

Förutom de automatiska desinfektorer som anges i följande tabell är en automatisk desinfektor också godkänd för användning om den uppfyller villkoren i den föregående listan.

Exempel: Automatiska desinfektorer som är kompatibla med givare från Philips (ej TEE-givare)

Tillverkare	Ursprungsland	Modell	Typ av givare	Kompatibla desinfektionsmedel eller desinficeringsmetoder	Processvillkor
Avancerade steriliseringsprodukter	US	STERRAD 100S	L10-4lap	Väteperoxid	50 °C (122 °F)
CIVCO Medical Solutions	US	Astra VR	Inre hålligheter ¹	Cidex OPA Revital-Ox RESERT MetriCide OPA Plus	32 °C (89,6 °F)
Germitec	FR	Antigermix S1	Flera ²	UV-C	Omgivande temperatur
Medivators	US	ADVANTAGE PLUS (med Ultrasound Probe Hookup Kit som finns som tillval)	Flera ³	RAPICIDE PA Single Shot	30 °C (86 °F)
Nanosonics	AU	trophon EPR trophon2	Flera ⁴	Väteperoxid	50 °C (122 °F)

1. För kompatibla transvaginala och transrektala givare, se de specifika lösningar som används med den här automatiska desinfektorn i *användarmanualen för desinfektionsmedel och rengöringslösningar för ultraljudssystem och givare*.
2. Information om kompatibla givare finns under Antigermix S1 i användarmanualen *Desinfektionsmedel och rengöringslösningar för ultraljudssystem och givare*.
3. Information om kompatibla givare finns under Advantage Plus (med Ultrasound Probe Hookup Kit som finns som tillval) i *användarmanualen för desinfektionsmedel och rengöringslösningar för ultraljudssystem och givare*.
4. Information om kompatibla givare finns under trophon EPR och trophon2 i *användarmanualen för desinfektionsmedel och rengöringslösningar för ultraljudssystem och givare*.

Riktlinjer för automatiska desinfektorer och rengöringsdesinfektorer för TEE-givare

Endast några givare är kompatibla med en automatisk desinfektor för TEE-givare eller en automatisk rengöringsdesinfektor för TEE-givare och den automatiska enheten kan endast användas med vissa lösningar.

Du kan desinficera TEE-givare från Philips i en automatisk desinfektor för TEE-givare eller en automatisk rengöringsdesinfektor för TEE-givare om följande villkor uppfylls:

- Alla kemikalier och processvillkor som används måste vara kompatibla med den specifika TEE-givaren från Philips som ska desinficeras, och kemikalierna måste användas i enlighet med de villkor som rekommenderas av desinfektorns tillverkare.
- Temperaturen får inte överskrida 45 °C (113 °F) under desinficeringen.
- TEE-givarens handtag och kontakt måste isoleras från rengörings- eller desinfektionsmedlet under hela desinficeringsprocessen, och detta gäller även handtagets stödstativ och förseglingar. Detta begränsar risken för att handtaget eller kontakten utsätts för stänk.
- Det är förbjudet att använda skydd i syfte att isolera handtaget och kontakten för att kunna sänka ned hela givaren i desinfektionsmedel under användningen av desinfektorn.
- Uppvärmda torkningsmetoder får inte användas.

I följande tabell finns exempel på desinfektorer som uppfyller desinficeringskraven för TEE-givare från Philips. Dessa desinfektorer är antingen specifikt utformade för eller har tillbehör som ger stöd för desinficering av TEE-givare.

ANM

Förutom de desinfektorer som anges i följande tabell är andra automatiska desinfektorer för TEE-givare eller automatiska rengöringsdesinfektorer för TEE-givaren som har FDA-tillstånd eller CE-märkning för användning med TEE-givare och som uppfyller villkoren i den föregående listan godkända för användning.

Exempel: Desinfektorer som är kompatibla med TEE-givare från Philips

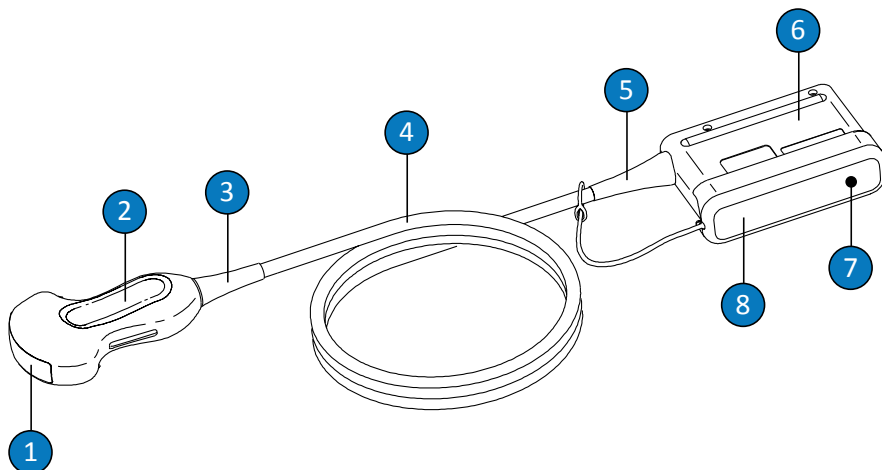
Tillverkare	Ursprungsland	Modell	Typ av givare	Kompatibla desinfektionsmedel eller desinficeringsmetoder	Processvillkor
CIVCO Medical Solutions	US	Astra TEE	TEE	Cidex OPA MetriCide OPA Plus Revital-Ox RESERT	40 °C (104 °F)
CS Medical	US	TD-100 desinfektor	TEE	TD-5 HLD TD-8 HLD	38 °C till 40 °C (100,4 °F till 104 °F)
		TEEClean desinfektor	TEE	TD-5 HLD TD-8 HLD TEEZyme Cleaner	38 °C till 40 °C (100,4 °F till 104 °F)

Tillverkare	Ursprungsland	Modell	Typ av givare	Kompatibla desinfektionsmedel eller desinficeringsmetoder	Processvillkor
Germitec	FR	Antigermix E1	TEE	UV-C	Omgivande temperatur
Medivators	US	ADVANTAGE PLUS (med TEE/TOE Probe Hookup Kit som finns som tillval)	TEE	RAPICIDE PA Single Shot	30 °C (86 °F)
		DSD-201 (med Bridge Kit som finns som tillval)	TEE	RAPICIDE Glut RAPICIDE PA RAPICIDE OPA/28	30 °C (86 °F)
		DSD EDGE (med Bridge Kit som finns som tillval)	TEE	RAPICIDE PA Single Shot	30 °C (86 °F)
Soluscope	FR	Serie TEE	TEE	Soluscope P/ Soluscope A Proxy P/Proxy A	40 °C (104 °F)

Skötsel av icke-TEE-givare

Den här informationen gäller alla icke-TEE-givare utom dem som har USB-kontakt. Instruktioner för USB-givare finns i avsnittet ["USB-givarskötsel"](#) på sid 67.

Följande ämnen beskriver rengöring, desinficering och sterilisering av icke-TEE-givare. Information om lämplig metod för skötsel av givaren finns i avsnittet ["Metoder för givarskötsel"](#) på sid 41. Följande figur identifierar komponenterna i icke-TEE-givare.



Icke-TEE-givarnas delar

1	Givarens lins (akustiskt fönster)
2	Givarens hölje
3	Givarens avlastare
4	Kabel
5	Kontaktens avlastare
6	Kontaktens hölje
7	Kontaktens elektriska anslutningar (under höljet)
8	Skydd för kontaktstift (valfritt)

Varningar och försiktighetsåtgärder för icke-TEE-givare

laktta följande varningar och försiktighetsanmärkningar under all rengöring, desinficering och sterilisering vid användning av desinfektionsmedel. Specifika varningar och försiktighetsanmärkningar finns i procedurerna för skötsel och rengöring och på rengörings- och desinfektionsmedlens etiketter.



VARNING

Givare måste rengöras efter varje användningstillfälle. För att desinficeringen eller steriliseringen skall ha effekt är det viktigt att givaren är rengjord. Följ tillverkarens anvisningar på produktetiketten när du använder rengörings- och desinfektionsmedel.



VARNING

Använd alltid skyddsglasögon och skyddshandskar vid rengöring, desinficering eller sterilisering av utrustning.



VARNING

Sterila givarskydd med sterilt ultraljudsgel krävs under intraoperativa procedurer och biopsiundersökningar. Givarskydd rekommenderas för transesofageala, transrektala och intravaginala procedurer. Skydden är obligatoriska i Kina och Japan. Philips rekommenderar användning av kvalificerade skydd.



VARNING

Sterila givarskydd är engångsartiklar och får inte återanvändas.

**VARNING**

Vid intraoperativ tillämpning (utom TEE eller endoskopi) kan man på givare som används med steril gel och sterila givarskydd använda antingen metoden för högnivådesinficering eller -sterilisering.

**VARNING**

Desinfektionsmedlen rekommenderas för deras kemiska kompatibilitet med produktmaterialen, inte för deras biologiska effektivitet. Ytterligare upplysningar om ett desinfektionsmedels biologiska effektivitet hittar du i riktlinjerna och rekommendationerna från tillverkaren av desinfektionsmedlet, FDA (amerikanska läkemedelsverket) och CDC (amerikanska smittskyddsinstitutet).

**VARNING**

Vilken desinfektionsnivå en enhet behöver beror på vilken typ av vävnad den är i kontakt med under användningen och typen av givare som används. Säkerställ att desinfektionsmedlets typ passar för givaren i fråga och givarens användningsområde. För information om desinficeringskravens nivåer, se ["Metoder för givarskötsel"](#) på sid 41. Se även anvisningarna på desinfektionsmedlets etikett och rekommendationer från APIC (förbundet för praktiserande läkare inom infektionskontroll), FDA (amerikanska läkemedelsverket) och AIUM:s officiella meddelanden: "Guidelines for Cleaning and Preparing External- and Internal-Use Ultrasound Transducers Between Patients, Safe Handling, and Use of Ultrasound Coupling Gel" och CDC (amerikanska smittskyddsinstitutet).

**VARNING**

Vid sterilisering av en givare ska du se till att steriliseringsmedlets styrka och varaktighet för kontakt är lämpliga för sterilisering. Följ tillverkarens anvisningar.

**VARNING**

Var noga med att kontrollera lösningens utgångsdatum om du använder en färdigblandad lösning.

**VARNING**

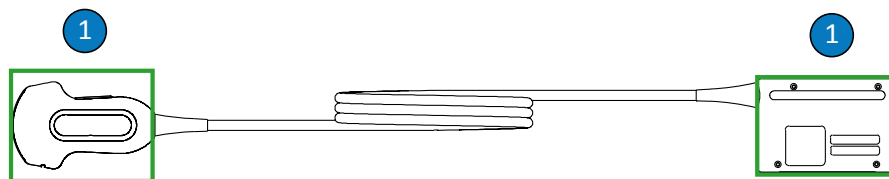
Följ rekommendationerna från tillverkaren av rengörings- eller desinfektionsmedlet.

**FÖRSIKTIGHET**

Användning av ett icke-rekommenderat desinfektionsmedel, fel lösningsstyrka samt djupare eller mer långvarig nedsänkning än vad som rekommenderas kan skada eller missfärga givaren. Givarens garanti blir därtill ogiltig.

**FÖRSIKTIGHET**

Användning av isopropylalkohol (tvättspirit), denaturerad etylalkohol och alkoholbaserade produkter på alla givare bör begränsas. På givare som inte är TEE-givare är de enda delarna som kan rengöras med alkohol kontakthöljet och givarhöljet samt linsen (det akustiska fönstret). Se till att lösningen innehåller max 91 % isopropylalkohol eller max 85 % denaturerad etylalkohol. Rengör inte någon annan del av givaren med alkohol (inklusive kablar eller kabelavlastare), eftersom det kan skada dessa delar av givaren. En sådan skada täcks inte av garantin eller servicekontraktet.



Alkoholkompatibla delar på icke-TEE-givare

- 1 De enda delar som kan rengöras med lösningar med max 91 % isopropylalkohol eller max 85 % denaturerad etylalkohol är kontakthöljet och givarhöljet samt lins. Se till att ingen vätska kommer in i något oförseglat område av givaren. Rengör linsens yta genom att torka av den med en försiktig rörelse. Linsen kan skadas om du torkar eller skrubbar för hårt.



FÖRSIKTIGHET

Vid användning av ett enzymatiskt rengöringsmedel ska du säkerställa att du använder rätt koncentration och skölja noga. Enzymrengöringsmedel är allmänt godkända för användning.



FÖRSIKTIGHET

Rengöring eller desinficering av en givare, kabel eller ett anslutningshölje med en annan metod än den som anges här kan skada enheten och göra garantin ogiltig.

**FÖRSIKTIGHET**

Se till att inga vassa föremål, t ex saxar, skalpeller eller kauteriseringsknivar, kommer i kontakt med givare eller kablar.

**FÖRSIKTIGHET**

Se till, när du hanterar en givare, att den inte stöter emot hårda ytor.

**FÖRSIKTIGHET**

Använd inte en kirurgborste vid rengöring av givare. Även användning av mjuka borstar kan skada givare.

**FÖRSIKTIGHET**

Använd inte en borste vid rengöring av kontakthöljets etikett.

**FÖRSIKTIGHET**

Använd inte pappersprodukter eller produkter med slipande verkan vid rengöring av en givare. De skadar givarens mjuka lins (det akustiska fönstret). Skursvampar eller andra avtorkningsprodukter med slipande verkan, t.ex. Wypall X60, kan skada linsen.

**FÖRSIKTIGHET**

Vid rengöring, desinficering och sterilisering ska de delar av givaren, kontakthöljet eller kablarna som inte får utsättas för väta placeras högre än de våta delarna, tills alla delar är torra. Detta hindrar vätska från att tränga in i givarens öppna delar.

**FÖRSIKTIGHET**

Vid rengöring och desinficering av givarna får du inte låta vätska tränga in i kontakten genom avlastaren, de elektriska kontaktstiften, kontakternas hölje eller områdena runt låspaksskaftet. När kontakten torkas av eller sprayas ska det endast ske på de yttre ytorna. När så är möjligt placeras ett stänkskydd för kontakthöljet över de elektriska kontaktorna för att förhindra vätska från att tränga in i kontaktens hölje. Skada på grund av vätskeintrång i dessa områden täcks inte av garantin eller servicekontraktet.

**FÖRSIKTIGHET**

Sterilisera aldrig givaren med autoklavering, gammastrålning, gas, ånga eller värme. Allvarliga skador kan uppstå. Sådana skador på givaren som går att undvika täcks inte av garanti eller servicekontrakt.

**FÖRSIKTIGHET**

Utsätt inte givaren för rengöringsmedel och desinfektionsmedel under längre tid. Begränsa den tid som givaren utsätts för rengöringsmedel och desinfektionsmedel till den minimittid som krävs enligt tillverkarens rekommendationer.

**FÖRSIKTIGHET**

Innan du förvarar givare säkerställer du att de är helt torra. Om givarens lins (det akustiska fönstret) behöver torkas av efter rengöring ska du använda en mjuk och torr duk som inte luddar, och torka av med en försiktig rörelse. Linsen kan skadas om du torkar eller skrubbar för hårt.

Minimera effekterna av desinfektionsmedelsrester

Om du använder ett OPA-baserat desinfektionsmedel (OPA = ortoftalaldehyd) kan rester av lösningen finnas kvar på givarna om du inte noggrant följer tillverkarnas instruktioner.

Minimera effekterna från rester av OPA eller något annat desinfektionsmedel med hjälp av följande rekommendationer från Philips:

- Följ mycket noggrant desinfektionsmedeltillverkarens instruktioner. Tillverkaren av Cidex OPA rekommenderar exempelvis att givarna sköljs tre gånger med rent vatten.
- Låt inte givaren utsättas för desinfektionsmedel längre än den minimitid som krävs enligt desinfektionstillverkarens rekommendationer. Tillverkaren av Cidex OPA rekommenderar exempelvis minst 12 minuter.

Rengöra icke-TEE-givare, kablar och kontakter

Dessa allmänna rengöringsanvisningar måste följas för alla icke-TEE-givare, kablar och kontakter.

Alla givare måste rengöras efter varje användningstillfälle. För att desinficeringen eller steriliseringen skall ha effekt är det viktigt att givaren är rengjord. Innan du rengör en givare ska du läsa avsnittet "[Säkerhet](#)" och "[Varningar och försiktighetsåtgärder för icke-TEE-givare](#)" på [sid 49](#).

Efter rengöring måste du desinficera eller sterilisera icke-TEE-givare genom att följa tillämpliga procedurer:

- "[Lågnivådesinficering av icke-TEE-givare](#)" på [sid 58](#)
- "[Högnivådesinficering av icke-TEE-givare](#)" på [sid 60](#)
- "[Sterilisera icke-TEE-givare](#)" på [sid 64](#)



WARNING

Använd alltid skyddsglasögon och skyddshandskar vid rengöring, desinficering eller sterilisering av utrustning.

Rekommenderade förbrukningsartiklar:

- Mjuk fuktad duk eller svamp som inte repar
 - Kompatibla rengöringslösningar eller rengöringsservetter för givaren, kabeln och kontakten
 - Mjuk och torr duk som inte luddar
1. Efter varje patientundersökning ska ultraljudsgelen tas bort från givaren med en mjuk duk som fuktats med vatten eller godkänt rengörings- eller desinfektionsmedel, eller med en godkänd förin-dränkt rengörings- eller desinfektionsservett. Ta bort gelen från linsen genom att torka av den med en försiktig rörelse. Ta bort givarskyddet, om tillämpligt.

En lista över kompatibla rengörings- eller desinfektionsmedel finns i *Desinfektionsmedel och rengöringslösningar för ultraljudssystem och givare* som medföljer systemdokumentationen, eller på webbsidan för skötsel av givare och system:

www.philips.com/transducercare

Följ anvisningarna på etiketten angående preparering, temperatur, lösningsstyrka och hur länge givaren ska vara nedsänkt. Använd rätt lösningsstyrka och se till att den tid lösningen är i kontakt med enheten är tillämplig för enhetens kliniska användning. Var noga med att kontrollera lösningens utgångsdatum om du använder en färdigblandad lösning.

2. Koppla bort givaren från systemet och ta bort alla tillbehör som är anslutna till eller skyddar givaren. Tryck på kontaktskyddet om det finns på kontakten för att skydda kontakterna mot vätskestänk.
3. Ta bort eventuella gelrester från givaren och linsen med rinnande vatten (som inte får överstiga 43 °C (110 °F)) och med en mjuk svamp eller med handen (med handske på). Om det inte finns rinnande vatten i lokalen kan du använda en förin-dränkt mjuk duk eller en rengöringsservett. Ta bort gelen från linsen genom att torka av den med en försiktig rörelse.

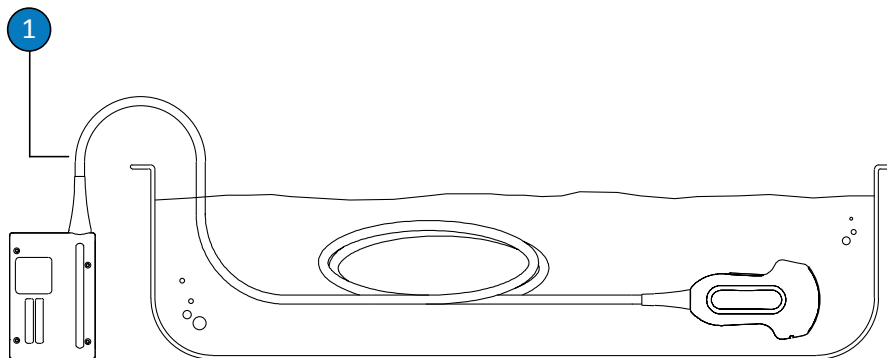
Vid rengöring av kontakten får du inte låta vätska tränga in i kontakten genom avlastaren, de elektriska kontaktstiften, kontaktens hölje eller områdena runt låsspaksskaftet. När kontakten torkas eller sprejas ska det endast ske på ytterytorerna av kontaktens hölje.

4. Avlägsna eventuella partiklar och kroppsvätskor som finns kvar på givaren, kabeln eller kontakten med rengöringsservetter eller svampar (enzymatiska eller icke-enzymatiska) eller med en mjuk duk som fuktats i en mild tvällösning. Enzymrengöringsmedel är allmänt godkända för användning.
5. Rengör linsen genom att torka av den med en försiktig rörelse.
6. För att ta bort kvarvarande partiklar och rengöringsmedelsrester ska du använda rengöringsservetter eller svampar enligt tillverkarens anvisningar eller skölja rikligt med rent vatten upp till nedsänkningspunkten som visas nedan. Sänk inte ned kontakten, kontaktens avlastare eller kabeln inom 5 cm från kontaktens avlastare. (Upp till 5 cm från avlastaren är den maximalt tillåtna nedsänkningspunkten för kabeln – du behöver inte sänka ned till denna punkt om det inte behövs.)

ANM

Om du använder rengöringsservetter eller svampar kanske det inte är nödvändigt att skölja givaren med vatten. Följ alltid rekommendationerna på produktetiketten.

7. Låt givaren lufttorka eller torka av den med en mjuk och torr duk som inte luddar. Torka linsen med en baddande rörelse i stället för en avtorkande rörelse. Våta ytor kan späda desinfektionsmedlet.
8. Kontrollera att enheten och kabeln inte har skador såsom sprickor, bristningar, skarpa kanter eller utskjutande delar. Om skador förekommer får enheten inte längre användas. Kontakta i så fall representanten från Philips.



Nedsänkingspunkt för icke-TEE-givare

- 1 Sänk inte ned längre än till denna punkt, inom 5 cm från kontaktens avlastare. Detta är maximalt tillåtet nedsänkingsdjup för kabeln – man måste inte sänka ned till denna punkt om det inte är nödvändigt.

Lågnivådesinficering av icke-TEE-givare

Lågnivådesinficering av icke-TEE-givare sker genom sprej- eller servettmetoden, med ett desinfektionsmedel på låg- eller mellannivå. Läs varningarna och försiktighetsuppsmaningarna i avsnitt *”Säkerhet”* och *”Varningar och försiktighetsåtgärder för icke-TEE-givare”* på sid 49 innan du utför den här proceduren, och vidta följande försiktighetsåtgärder.



VARNING

Använd alltid skyddsglasögon och skyddshandskar vid rengöring, desinficering eller sterilisering av utrustning.



FÖRSIKTIGHET

Vid rengöring och desinficering av givarna får du inte låta vätska tränga in i kontakten genom avlastaren, de elektriska kontaktstiften, kontakternas hölje eller områdena runt låspaksskaftet. När kontakten torkas av eller sprayas ska det endast ske på de yttre ytorna. När så är möjligt placeras ett stänkskydd för kontakthöljet över de elektriska kontaktorna för att förhindra vätska från att tränga in i kontaktens hölje. Skada på grund av vätskeintrång i dessa områden täcks inte av garantin eller servicekontraktet.

ANM

Givare kan desinficeras genom avtorkning med servett endast om produktmärkningen på det kompatibla desinfektionsmedel som du använder anger att det kan användas med en servettmetod.

Rekommenderade förbrukningsartiklar:

- Mjuk fuktad duk eller svamp som inte repar
 - Desinfektionsmedel på låg- eller mellannivå som är kompatibla med givaren, kabeln och kontakten
 - Mjuk och torr duk som inte luddar
1. Rengör givaren, kabeln och kontakten enligt procedurerna som beskrivs i **”Rengöra icke-TEE-givare, kablar och kontakter”** på sid 55. Iaktta alla varningar och försiktighetsåtgärder.
 2. Efter rengöring väljer du ett desinfektionsmedel på låg- eller mellannivå som är kompatibelt med givaren, kabeln och kontakten.

En lista över kompatibla desinfektionsmedel finns i *Desinfektionsmedel och rengöringslösningar för ultraljudssystem och givare* som medföljer systemdokumentationen, eller på webbsidan för skötsel av givare och system:

www.philips.com/transducercare

Följ anvisningarna på etiketten angående preparering, temperatur, lösningsstyrka och hur länge givaren ska vara nedsänkt. Använd rätt lösningsstyrka och se till att den tid lösningen är i kontakt med enheten är tillämplig för enhetens kliniska användning. Var noga med att kontrollera lösningens utgångsdatum om du använder en färdigblandad lösning.

ANM

En del produkter är märkta som både rengörings- och desinfektionsservetter. Följ anvisningarna på produktetiketten för både rengöring och desinficering när du använder dessa produkter.

3. Torka av eller spraya givaren, kabeln och kontakten med desinfektionsmedlet. Följ anvisningarna på desinfektionsmedlets etikett om temperatur, avtorkningstid och kontakttid för desinfektionsmedlet. Kontrollera att desinfektionsmedlet inte tränger in i kontakten.

Vid desinficering av kontaktens hölje, torka eller spreja endast ytterytorna. Låt inte någon typ av vätska tränga in genom avlastaren, de elektriska kontaktstiften eller områdena runt låsspaksskaftet.

4. Skölj med rent vatten om anvisningarna på desinfektionsmedlets etikett anger det.
5. Låt givaren lufttorka. Torka av givaren med en mjuk och torr duk som inte luddar. Torka linsen med en baddande rörelse i stället för en avtorkande rörelse.
6. Kontrollera att givaren inte har skador som t ex sprickor, bristningar, vätskeläckor, skarpa kanter eller utskjutande delar. Vid synliga skador ska du sluta använda givaren och kontakta din Philips-representant.

Högnivådesinficering av icke-TEE-givare

Högnivådesinficering av icke-TEE-givare sker normalt genom blötläggning i en högnivådesinfektionslösning. Automatiska desinfektorer eller andra metoder som inte involverar nedsänkning kan användas för att desinficera vissa givare. För mer information, se ["Riktlinjer för AR-utrustning \(automatisk desinfektor\)"](#) på sid 43. Läs varningarna och

försiktighetsuppsmaningarna i avsnitt **”Säkerhet”** och **”Varningar och försiktighetsåtgärder för icke-TEE-givare”** på sid 49 innan du utför den här proceduren, och vidta följande försiktighetsåtgärder.



VARNING

Använd alltid skyddsglasögon och skyddshandskar vid rengöring, desinficering eller sterilisering av utrustning.



FÖRSIKTIGHET

Vid rengöring och desinficering av givarna får du inte låta vätska tränga in i kontakten genom avlastaren, de elektriska kontaktstiften, kontakternas hölje eller områdena runt låspaksskaftet. När kontakten torkas av eller sprayas ska det endast ske på de yttre ytorna. När så är möjligt placeras ett stänkskydd för kontakthöljet över de elektriska kontaktorna för att förhindra vätska från att tränga in i kontaktens hölje. Skada på grund av vätskeintrång i dessa områden täcks inte av garantin eller servicekontraktet.

ANM

För vissa högnivådesinfektionslösningar krävs det inte att TEE-givarna blötläggs, och dessa är kompatibla med icke-TEE-givare. Information om kompatibla medel för högnivådesinficering finns i *Desinfektionsmedel och rengöringslösningar för ultraljudssystem och givare*. Om du väljer att använda sådana desinfektionsmedel ska du alltid följa tillverkarens anvisningar. Följ riktlinjerna i den här manualen som motsvarar desinficeringsmetoden *”Behörig användning”* för valt desinfektionsmedel, enligt definitionen i *Desinfektionsmedel och rengöringslösningar för ultraljudssystem och givare*.

Rekommenderade förbrukningsartiklar:

- Mjuk fuktad duk eller svamp som inte repar

- Högnivådesinfektionslösningar som är kompatibla med givaren och kabeln
 - Blötläggningstråg
 - Mjuk och torr duk som inte luddar
1. Rengör givaren, kabeln och kontakten enligt procedurerna som beskrivs i "[Rengöra icke-TEE-givare, kablar och kontakter](#)" på sid 55. Iaktta alla varningar och försiktighetsåtgärder.
 2. Desinficera kontakten enligt procedurerna i "[Lågnivådesinficering av icke-TEE-givare](#)" på sid 58.
 3. Efter rengöring ska du använda en högnivådesinfektionslösning som är kompatibel med givaren.

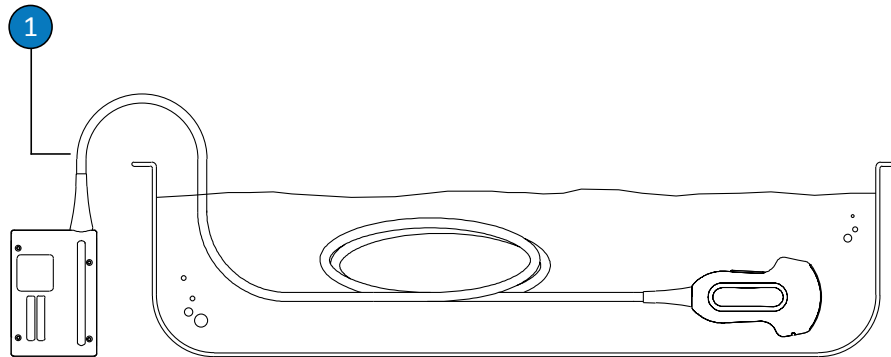
En lista över kompatibla desinfektionsmedel finns i *Desinfektionsmedel och rengöringslösningar för ultraljudssystem och givare* som medföljer systemdokumentationen, eller på webbsidan för skötsel av givare och system:

www.philips.com/transducercare

Följ anvisningarna på etiketten angående preparering, temperatur, lösningsstyrka och hur länge givaren ska vara nedsänkt. Använd rätt lösningsstyrka och se till att den tid lösningen är i kontakt med enheten är tillämplig för enhetens kliniska användning. Var noga med att kontrollera lösningens utgångsdatum om du använder en färdigblandad lösning.

4. Använd ett lämpligt desinfektionsmedel för kabeln och torka eller spraya kabeln enligt anvisningarna på desinfektionsmedlets etikett om temperatur, avtorkningstid, lösningens styrka och kontakttid för desinfektionsmedlet. Kontrollera att desinfektionsmedlet inte tränger in i kontakten.
5. Om du använder en nedsänkningssätt:
 - a. Sänk ned givaren i lämpligt desinfektionsmedel i enlighet med bilden som visas nedan. Sänk inte ned kontakten, kontaktens avlastare eller kabeln inom 5 cm från kontaktens avlastare. (Upp till 5 cm från avlastaren är den maximalt tillåtna nedsänkningssätt för kabeln – du behöver inte sänka ned till denna punkt om det inte behövs.)
 - b. Följ anvisningarna på desinfektionsmedlets etikett angående hur länge givaren ska vara nedsänkt. Sänk inte ner givare längre än minimitiden som krävs för rätt desinficeringssätt.

- c. Följ anvisningarna på desinficeringsmedlets etikett och skölj givaren upp till nedsänkningspunkten. Sänk inte ned kontakten, kontaktens avlastare eller kabeln inom 5 cm från kontaktens avlastare. (Upp till 5 cm från avlastaren är den maximalt tillåtna nedsänkningspunkten för kabeln – du behöver inte sänka ned till denna punkt om det inte behövs.)
6. Om du använder en metod som inte involverar nedsänkning, som en automatisk desinfektor, ska du följa tillverkarens bruksanvisning för korrekt rengöring och desinficering.
7. Låt givaren lufttorka eller torka av den med en mjuk och torr duk som inte luddar. Torka linsen med en baddande rörelse i stället för en avtorkande rörelse.
8. Kontrollera att givaren inte har skador som t ex sprickor, bristningar, vätskeläckor, skarpa kanter eller utskjutande delar. Vid synliga skador ska du sluta använda givaren och kontakta din Philips-representant.



Nedsänkningspunkt för icke-TEE-givare

- 1 Sänk inte ned längre än till denna punkt, inom 5 cm från kontaktens avlastare. Detta är maximalt tillåtet nedsänkningsdjup för kabeln – man måste inte sänka ned till denna punkt om det inte är nödvändigt.

Sterilisera icke-TEE-givare

Sterilisering är nödvändigt om givaren förs in i vävnad som annars är steril utan ett sterilt skydd. Om du använder ett sterilt skydd rekommenderas sterilisering, men högnivådesinfektion är acceptabelt. Den huvudsakliga skillnaden mellan sterilisering och högnivådesinficering är hur lång tid givaren är nedsänkt i vätskan och vilken typ av desinfektionsmedel eller steriliseringslösning som används.

Information om huruvida givaren ska steriliseras eller högnivådesinficeras finns i avsnittet ["Metoder för givarskötsel"](#) på sid 41.

Innan du genomför den här proceduren ska du läsa varningarna och försiktighetsanmärkningarna i avsnittet ["Säkerhet"](#) och ["Varningar och försiktighetsåtgärder för icke-TEE-givare"](#) på sid 49.



VARNING

Använd alltid skyddsglasögon och skyddshandskar vid rengöring, desinficering eller sterilisering av utrustning.



FÖRSIKTIGHET

Sterilisera aldrig givaren med autoklavering, gammastrålning, gas, ånga eller värme. Allvarliga skador kan uppstå. Sådana skador på givaren som går att undvika täcks inte av garanti eller servicekontrakt.



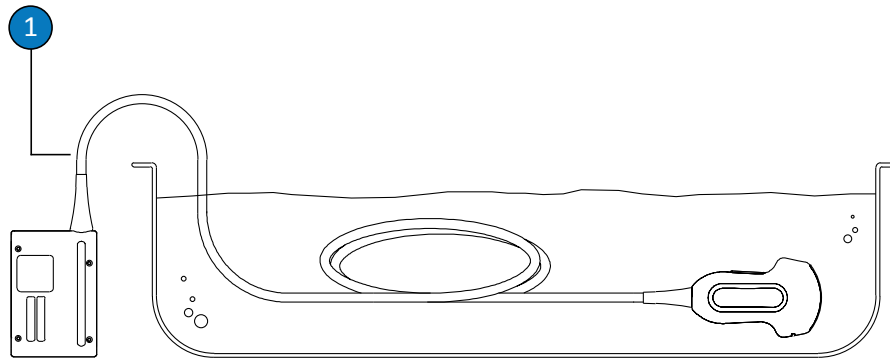
FÖRSIKTIGHET

Vid rengöring och desinficering av givarna får du inte låta vätska tränga in i kontakten genom avlastaren, de elektriska kontaktstiften, kontakternas hölje eller områdena runt låspaksskafvet. När kontakten torkas av eller sprayas ska det endast ske på de yttre ytorna. När så är möjligt placeras ett stänkskydd för kontakthöljet över de elektriska kontaktorna för att förhindra vätska från att tränga in i kontaktens hölje. Skada på grund av vätskeintrång i dessa områden täcks inte av garantin eller servicekontraktet.

Rekommenderade förbrukningsartiklar:

- Mjuk fuktad duk eller svamp som inte repar
 - Steriliseringslösning som är kompatibel med givaren och kabeln
 - Blötläggningstråg
 - Mjuk, torr och steril duk som inte luddar
1. Rengör givaren, kabeln och kontakten enligt procedurerna som beskrivs i ["Rengöra icke-TEE-givare, kablar och kontakter"](#) på sid 55.
 2. Desinficera kontakten enligt procedurerna i ["Lågnivådesinficering av icke-TEE-givare"](#) på sid 58.
 3. Efter rengöring ska du använda ett steriliseringsmedel som är kompatibelt med givaren.
En lista över kompatibla desinfektionsmedel och steriliseringslösningar finns i *Desinfektionsmedel och rengöringslösningar för ultraljudssystem och givare* som medföljer systemdokumentationen, eller på webbsidan för skötsel av givare och system:
www.philips.com/transducercare
Följ anvisningarna på etiketten angående preparering, temperatur, lösningsstyrka och hur länge givaren ska vara nedsänkt. Använd rätt lösningsstyrka och se till att den tid lösningen är i kontakt med enheten är tillämplig för enhetens kliniska användning. Var noga med att kontrollera lösningens utgångsdatum om du använder en färdigblandad lösning.

4. Använd ett lämpligt desinfektionsmedel för kabeln och torka eller spraya kabeln enligt anvisningarna på desinfektionsmedlets etikett om temperatur, avtorkningstid, lösningens styrka och kontakttid för desinfektionsmedlet. Kontrollera att desinfektionsmedlet inte tränger in i kontakten.
5. Om du använder en nedsänkningssmetod:
 - a. Sänk ned givaren i steriliseringslösningen i enlighet med bilden nedan. Sänk inte ned kontakten, kontaktens avlastare eller kabeln inom 5 cm från kontaktens avlastare. (Upp till 5 cm från avlastaren är den maximalt tillåtna nedsänkningsspunkten för kabeln – du behöver inte sänka ned till denna punkt om det inte behövs.)
 - b. Följ anvisningarna på steriliseringsmedlets etikett för information om hur länge givaren ska vara nedsänkt för att steriliseras.
 - c. Ta upp givaren ur steriliseringslösningen efter rekommenderad steriliseringstid.
 - d. Följ anvisningarna på steriliseringsmedlets etikett och skölj givaren i sterilt vatten upp till nedsänkningsspunkten. Sänk inte ned kontakten, kontaktens avlastare eller kabeln inom 5 cm från kontaktens avlastare. (Upp till 5 cm från avlastaren är den maximalt tillåtna nedsänkningsspunkten för kabeln – du behöver inte sänka ned till denna punkt om det inte behövs.)
6. Om du använder en metod som inte involverar nedsänkning, som en automatisk desinfektor, ska du följa tillverkarens bruksanvisning för korrekt rengöring och sterilisering.
7. Låt givaren lufttorka eller torka av den med en mjuk, torr och steril duk som inte luddar. Torka linsen med en baddande rörelse i stället för en avtorkande rörelse.
8. Kontrollera att givaren inte har skador som t ex sprickor, bristningar, vätskeläckor, skarpa kanter eller utskjutande delar. Vid synliga skador ska du sluta använda givaren och kontakta din Philips-representant.

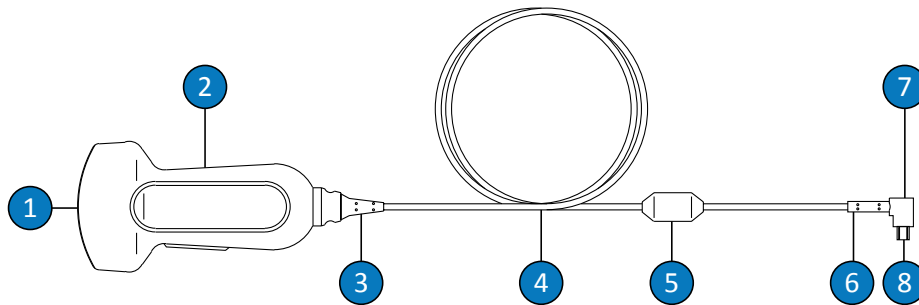


Nedsänkningspunkt för icke-TEE-givare

- 1 Sänk inte ned längre än till denna punkt, inom 5 cm från kontaktens avlastare. Detta är maximalt tillåtet nedsänkingsdjup för kabeln – man måste inte sänka ned till denna punkt om det inte är nödvändigt.

USB-givarskötsel

Följande ämnesavsnitt beskriver rengöring, desinficering och sterilisering av givare med USB-kontakt. Information om lämplig metod för skötsel av givaren finns i avsnittet ["Metoder för givarskötsel"](#) på sid 41. Följande bild visar komponenterna i en givare med USB-kontakt.



USB-givarnas delar

1	Givarens lins (akustiskt fönster)
2	Givarens hölje
3	Givarens avlastare
4	Kabel
5	Ferritblock
6	USB-kontaktens avlastare
7	USB-kontakt
8	Elektriska kontakter

Varningar och försiktighetsåtgärder för USB-givare

läkta följande varningar och försiktighetsanmärkningar under all rengöring och desinficering. Specifika varningar och försiktighetsanmärkningar finns i procedurerna för skötsel och rengöring och på rengörings- och desinfektionsmedlens etiketter.

**VARNING**

Givare måste rengöras efter varje användningstillfälle. För att desinficeringen eller steriliseringen skall ha effekt är det viktigt att givaren är rengjord. Följ tillverkarens anvisningar på produktetiketten när du använder rengörings- och desinfektionsmedel.

**VARNING**

Använd alltid skyddsglasögon och skyddshandskar vid rengöring, desinficering eller sterilisering av utrustning.

**VARNING**

Desinfektionsmedlen rekommenderas för deras kemiska kompatibilitet med produktmaterialen, inte för deras biologiska effektivitet. Ytterligare upplysningar om ett desinfektionsmedels biologiska effektivitet hittar du i riktlinjerna och rekommendationerna från tillverkaren av desinfektionsmedlet, FDA (amerikanska läkemedelsverket) och CDC (amerikanska smittskyddsinstitutet).

**VARNING**

Vilken desinfektionsnivå en enhet behöver beror på vilken typ av vävnad den är i kontakt med under användningen och typen av givare som används. Säkerställ att desinfektionsmedlets typ passar för givaren i fråga och givarens användningsområde. För information om desinficeringskravens nivåer, se ["Metoder för givarskötsel" på sid 41](#). Se även anvisningarna på desinfektionsmedlets etikett och rekommendationer från APIC (förbundet för praktiserande läkare inom infektionskontroll), FDA (amerikanska läkemedelsverket) och AIUM:s officiella meddelanden: "Guidelines for Cleaning and Preparing External- and Internal-Use Ultrasound Transducers Between Patients, Safe Handling, and Use of Ultrasound Coupling Gel" och CDC (amerikanska smittskyddsinstitutet).

**VARNING**

Var noga med att kontrollera lösningens utgångsdatum om du använder en färdigblandad lösning.

**VARNING**

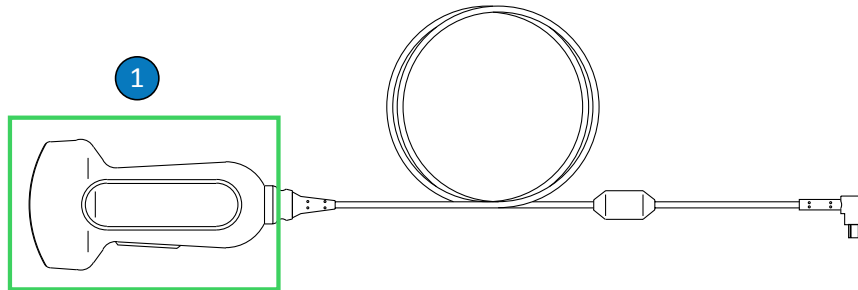
Följ rekommendationerna från tillverkaren av rengörings- eller desinfektionsmedlet.

**FÖRSIKTIGHET**

Användning av ett icke-rekommenderat desinfektionsmedel, fel lösningsstyrka samt djupare eller mer långvarig nedsänkning än vad som rekommenderas kan skada eller missfärga givaren. Givarens garanti blir därtill ogiltig.

**FÖRSIKTIGHET**

Användning av isopropylalkohol (tvättspirit), denaturerad etylalkohol och alkoholbaserade produkter på alla givare bör begränsas. På givare med USB-anslutningar är de enda delarna som kan rengöras med alkohol givarhöljet och linsen (det akustiska fönstret). Se till att lösningen innehåller max 91 % isopropylalkohol eller max 85 % denaturerad etylalkohol. Torka inte av någon annan del av givaren med alkohol (inklusive kablar, USB-anslutningar eller kabelavlastare) eftersom det kan skada dessa delar av givaren. En sådan skada täcks inte av garantin eller servicekontraktet.



Alkoholkompatibla delar på USB-givare

- 1 De enda delar som kan rengöras med lösningar med max 91 % isopropylalkohol eller max 85 % denaturerad etylalkohol är givarhöljet och linsen (det akustiska fönstret). Se till att ingen vätska kommer in i något oförseglat område av givaren. Rengör linsens yta genom att torka av den med en försiktig rörelse. Linsen kan skadas om du torkar eller skrubbar för hårt.



FÖRSIKTIGHET

Vid användning av ett enzymatiskt rengöringsmedel ska du säkerställa att du använder rätt koncentration och skölja noga. Enzymrengöringsmedel är allmänt godkända för användning.



FÖRSIKTIGHET

Rengöring eller desinficering av en givare, kabel eller ett anslutningshölje med en annan metod än den som anges här kan skada enheten och göra garantin ogiltig.

**FÖRSIKTIGHET**

Se till att inga vassa föremål, t ex saxar, skalpeller eller kauteriseringsknivar, kommer i kontakt med givare eller kablar.

**FÖRSIKTIGHET**

Se till, när du hanterar en givare, att den inte stöter emot hårda ytor.

**FÖRSIKTIGHET**

Använd inte en kirurgborste vid rengöring av givare. Även användning av mjuka borstar kan skada givare.

**FÖRSIKTIGHET**

Använd inte en borste vid rengöring av givarens etikett.

**FÖRSIKTIGHET**

Använd inte pappersprodukter eller produkter med slipande verkan vid rengöring av en givare. De skadar givarens mjuka lins (det akustiska fönstret). Skursvampar eller andra avtorkningsprodukter med slipande verkan, t.ex. Wypall X60, kan skada linsen.

**FÖRSIKTIGHET**

Vid rengöring, desinficering och sterilisering ska de delar av givaren, kontakthöljet eller kabeln som inte får utsättas för väta placeras högre än de våta delarna, tills alla delar är torra. Detta hindrar vätska från att tränga in i givarens öppna delar.

**FÖRSIKTIGHET**

Vid rengöring och desinficering av givarna får det inte tränga in vätska i USB-kontaktens elektriska anslutningar eller metalldelar. Skada på grund av vätskeintrång i dessa områden täcks inte av garantin eller servicekontraktet.

**FÖRSIKTIGHET**

Förhindra att vätska tränger in i givaren genom att inte koppla från USB-kabeln från givaren under rengöring och desinficering.

**FÖRSIKTIGHET**

Utsätt inte givaren för rengöringsmedel och desinfektionsmedel under längre tid. Begränsa den tid som givaren utsätts för rengöringsmedel och desinfektionsmedel till den minimitid som krävs enligt tillverkarens rekommendationer.

**FÖRSIKTIGHET**

Innan du förvarar givare säkerställer du att de är helt torra. Om givarens lins eller det akustiska fönstret behöver torkas av efter rengöring ska du använda en mjuk duk och torka av med en försiktig rörelse. Linsen kan skadas om du torkar eller skrubbar för hårt.

**FÖRSIKTIGHET**

Sterilisera aldrig givaren med autoklavering, gammastrålning, gas, ånga eller värme. Allvarliga skador kan uppstå. Sådana skador på givaren som går att undvika täcks inte av garanti eller servicekontrakt.

Minimera effekterna av desinfektionsmedelsrester

Om du använder ett OPA-baserat desinfektionsmedel (OPA = ortoftalaldehyd) kan rester av lösningen finnas kvar på givarna om du inte noggrant följer tillverkarnas instruktioner.

Minimera effekterna från rester av OPA eller något annat desinfektionsmedel med hjälp av följande rekommendationer från Philips:

- Följ mycket noggrant desinfektionsmedeltillverkarens instruktioner. Tillverkaren av Cidex OPA rekommenderar exempelvis att givarna sköljs tre gånger med rent vatten.
- Låt inte givaren utsättas för desinfektionsmedel längre än den minimitid som krävs enligt desinfektionstillverkarens rekommendationer. Tillverkaren av Cidex OPA rekommenderar exempelvis minst 12 minuter.

Rengöra USB-givare, kablar och kontakter

Dessa allmänna rengöringsanvisningar måste följas för alla USB-givare, kablar och kontakter. Alla givare måste rengöras efter varje användningstillfälle. För att desinficeringen eller steriliseringen skall ha effekt är det viktigt att givaren är rengjord.

Läs varningarna och försiktighetsanmärkningarna i avsnitt ["Säkerhet"](#) och ["Varningar och försiktighetsåtgärder för USB-givare"](#) på sid 68 innan du rengör en givare, och vidta följande försiktighetsåtgärder.

Efter rengöring måste du desinficera givarna genom att följa tillämpliga procedurer:

- ["Lågnivådesinficering av USB-givare"](#) på sid 77
- ["Högnivådesinficering av USB-givare"](#) på sid 79
- ["Sterilisera USB-givare"](#) på sid 82



VARNING

Använd alltid skyddsglasögon och skyddshandskar vid rengöring, desinficering eller sterilisering av utrustning.

**FÖRSIKTIGHET**

Vid rengöring och desinficering av givarna får det inte tränga in vätska i USB-kontaktens elektriska anslutningar eller metalldelar. Skada på grund av vätskeintrång i dessa områden täcks inte av garantin eller servicekontraktet.

**FÖRSIKTIGHET**

Förhindra att vätska tränger in i givaren genom att inte koppla från USB-kabeln från givaren under rengöring och desinficering.

Rekommenderade förbrukningsartiklar:

- Mjuk fuktad duk eller svamp som inte repar
 - Kompatibla rengöringslösningar eller rengöringsservetter för givaren, kabeln och kontakten
 - Mjuk och torr duk som inte luddar
1. Efter varje patientundersökning ska ultraljudsgelen tas bort från givaren, kabeln och kontakten med en mjuk duk som fuktats med rent vatten eller ett godkänt rengörings- eller desinfektionsmedel, eller med en godkänd förinrånkt rengörings- eller desinfektionsservett. Ta bort gelen från linsen genom att torka av den med en försiktig rörelse. Ta bort givarskyddet, om tillämpligt.

En lista över kompatibla rengörings- eller desinfektionsmedel finns i *Desinfektionsmedel och rengöringslösningar för ultraljudssystem och givare* som medföljer systemdokumentationen, eller på webbsidan för skötsel av givare och system:

www.philips.com/transducercare

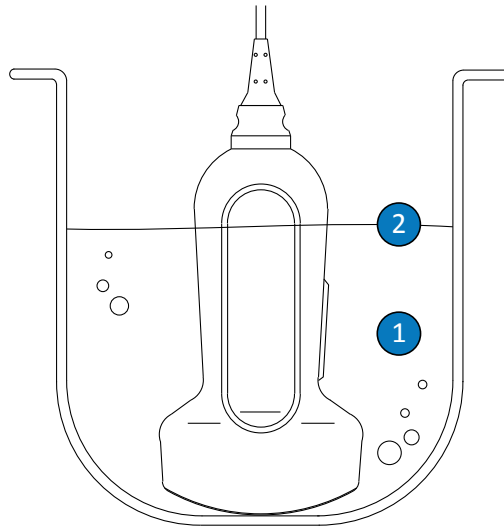
Följ anvisningarna på etiketten angående preparering, temperatur, lösningsstyrka och hur länge givaren ska vara nedsänkt. Använd rätt lösningsstyrka och se till att den tid lösningen är i kontakt med enheten är tillämplig för enhetens kliniska användning. Var noga med att kontrollera lösningens utgångsdatum om du använder en färdigblandad lösning.

2. Koppla bort givaren från systemet och ta bort alla tillbehör som är anslutna till eller skyddar givaren. Tryck på kontaktskyddet om det finns på kontakten för att skydda kontakterna mot vätskestänk.
3. Ta bort eventuella gelrester från givaren och linsen med rinnande vatten (som inte får överstiga 43 °C (110 °F)) och med en mjuk svamp eller med handen (med handske på). Om det inte finns rinnande vatten i lokalen kan du använda en förinrånkt mjuk duk eller en rengöringsservett. Ta bort gelen från linsen genom att torka av den med en försiktig rörelse.
4. Avlägsna eventuella partiklar och kroppsvätskor som finns kvar på givaren, kabeln, ferritblocket eller kontakten med rengöringsservetter eller svampar (enzymatiska eller icke-enzymatiska) eller med en mjuk duk som fuktats i en mild tvållösning. Enzymrengöringsmedel är allmänt godkända för användning.
5. För att ta bort kvarvarande partiklar och rengöringsmedelsrester från givaren, kabeln, ferritblocket eller kontakten ska du använda rengöringsservetter enligt tillverkarens anvisningar. Du kan skölja givaren noggrant med rent vatten upp till den nedsänkningspunkt som visas i bilden nedan. Ingen annan del av givaren, kabeln eller kontakten får blötläggas eller sänkas ned i vätska.

ANM

Om du använder rengöringsservetter eller svampar kanske det inte är nödvändigt att skölja givaren med vatten. Följ alltid anvisningarna på produktetiketten.

6. Låt givaren lufttorka eller torka av den med en mjuk och torr duk som inte luddar. Torka linsen genom att badda den med en försiktig rörelse. Våta ytor kan späda desinfektionsmedlet.
7. Kontrollera att enheten och kabeln inte har skador såsom sprickor, bristningar, skarpa kanter eller utskjutande delar. Om skador förekommer får enheten inte längre användas. Kontakta i så fall representanten från Philips.



Nedsänkningspunkt för USB-givare

- | | |
|---|---------------------------------------------------------------------------------------------------------|
| 1 | Endast den här delen får sänkas ned i vätska. |
| 2 | Maximalt tillåtet nedsänkingsdjup. Du behöver inte sänka ned till detta djup om det inte är nödvändigt. |

Lågnivådesinficering av USB-givare

Lågnivådesinficering av USB-givare sker genom spray- eller servettmetoden med ett desinfektionsmedel på låg- eller mellannivå. Läs varningarna och försiktighetsanmärkningarna i avsnittet ["Säkerhet"](#) och ["Varningar och försiktighetsåtgärder för USB-givare"](#) på sid 68 innan du utför den här proceduren, och vidta följande försiktighetsåtgärder.



VARNING

Använd alltid skyddsglasögon och skyddshandskar vid rengöring, desinficering eller sterilisering av utrustning.

**FÖRSIKTIGHET**

Vid rengöring och desinficering av givarna får det inte tränga in vätska i USB-kontaktens elektriska anslutningar eller metalldelar. Skada på grund av vätskeintrång i dessa områden täcks inte av garantin eller servicekontraktet.

**FÖRSIKTIGHET**

Förhindra att vätska tränger in i givaren genom att inte koppla från USB-kabeln från givaren under rengöring och desinficering.

ANM

Givare kan desinficeras genom avtorkning med servett endast om produktmärkningen på det kompatibla desinfektionsmedel som du använder anger att det kan användas med en servett-metod.

Rekommenderade förbrukningsartiklar:

- Mjuk fuktad duk eller svamp som inte repar
 - Desinfektionsmedel på låg- eller mellannivå som är kompatibla med givaren, kabeln och kontakten.
 - Mjuk och torr duk som inte luddar
1. Rengör givaren, kabeln och kontakten enligt procedurerna som beskrivs i ”[Rengöra USB-givare, kablar och kontakter](#)” på sid 74. Iaktta alla varningar och försiktighetsåtgärder.
 2. Efter rengöring ska du använda ett desinfektionsmedel på låg- eller mellannivå som är kompatibelt med givaren. En lista över kompatibla desinfektionsmedel finns i *Desinfektionsmedel och rengöringslösningar för ultraljudssystem och givare* som medföljer systemdokumentationen, eller på webbsidan för skötsel av givare och system:
www.philips.com/transducercare

Följ anvisningarna på etiketten angående preparering, temperatur, lösningsstyrka och hur länge givaren ska vara nedsänkt. Använd rätt lösningsstyrka och se till att den tid lösningen är i kontakt med enheten är tillämplig för enhetens kliniska användning. Var noga med att kontrollera lösningens utgångsdatum om du använder en färdigblandad lösning.

ANM

En del produkter är märkta som både rengörings- och desinfektionsservetter. Följ anvisningarna på produktetiketten för både rengöring och desinficering när du använder dessa produkter.

3. Använd ett lämpligt desinficeringsmedel för USB-kabeln och kontakten och torka eller spreja kabeln, avlastaren, ferritblocket och USB-kontakten enligt instruktionerna på desinfektionsmedlets etikett om temperatur, avtorkningstid, lösningens styrka och kontakttid för desinfektionsmedlet. Kontrollera att desinfektionsmedlet inte tränger in i kontakten. Vid desinficering av USB-kabeln ska du endast torka av eller spreja ytterytorna. Låt inte någon typ av vätska tränga in genom avlastaren, kontakten eller de elektriska kontaktstiften. Vätska i kontakten kan göra enhetens garanti ogiltig.
4. Skölj med rent vatten om anvisningarna på desinfektionsmedlets etikett anger det.
5. Låt givaren lufttorka. Torka av givaren med en mjuk och torr duk som inte luddar. Torka linsen med en baddande rörelse i stället för en avtorkande rörelse.
6. Kontrollera att givaren inte har skador som t ex sprickor, bristningar, vätskeläckor, skarpa kanter eller utskjutande delar. Vid synliga skador ska du sluta använda givaren och kontakta din Philips-representant.

Högnivådesinficering av USB-givare

Högnivådesinficering av USB-givare sker normalt genom blötläggning i en högnivådesinfektionslösning. Automatiska desinfektorer eller andra metoder som inte involverar nedsänkning kan användas för att desinficera vissa givare. För mer information, se ["Riktlinjer för AR-utrustning \(automatisk desinfektor\)" på sid 43](#). Läs varningarna och

försiktighetsanmärkningarna i avsnittet **”Säkerhet”** och **”Varningar och försiktighetsåtgärder för USB-givare” på sid 68** innan du utför den här proceduren, och vidta följande försiktighetsåtgärder.

**VARNING**

Använd alltid skyddsglasögon och skyddshandskar vid rengöring, desinficering eller sterilisering av utrustning.

**FÖRSIKTIGHET**

Vid rengöring och desinficering av givarna får det inte tränga in vätska i USB-kontaktens elektriska anslutningar eller metalledar. Skada på grund av vätskeintrång i dessa områden täcks inte av garantin eller servicekontraktet.

**FÖRSIKTIGHET**

Förhindra att vätska tränger in i givaren genom att inte koppla från USB-kabeln från givaren under rengöring och desinficering.

Rekommenderade förbrukningsartiklar:

- Mjuk fuktad duk eller svamp som inte repar
 - Högnivådesinfektionslösningar som är kompatibla med givaren
 - Blötläggningstråg
 - Mjuk och torr duk som inte luddar
1. Rengör givaren, kabeln och kontakten enligt procedurerna som beskrivs i **”Rengöra USB-givare, kablar och kontakter” på sid 74**. Iaktta alla varningar och försiktighetsåtgärder.

2. Desinficera kabeln och kontakten enligt procedurerna som beskrivs i "[Lågnivådesinficering av USB-givare](#)" på sid 77.
3. Efter rengöring ska du använda en högnivådesinfektionslösning som är kompatibel med givaren.

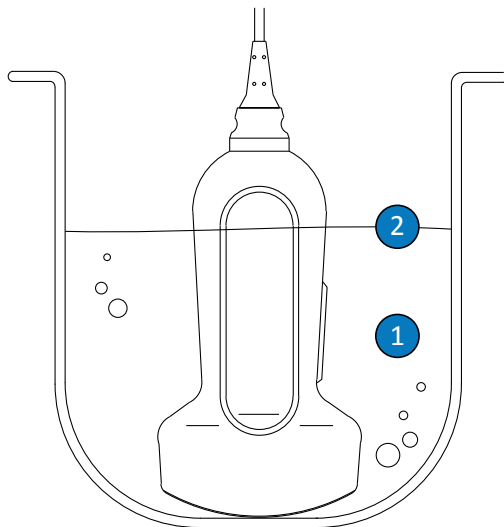
En lista över kompatibla desinfektionsmedel finns i *Desinfektionsmedel och rengöringslösningar för ultraljudssystem och givare* som medföljer systemdokumentationen, eller på webbsidan för skötsel av givare och system:

www.philips.com/transducercare

Följ anvisningarna på etiketten angående preparering, temperatur, lösningsstyrka och hur länge givaren ska vara nedsänkt. Använd rätt lösningsstyrka och se till att den tid lösningen är i kontakt med enheten är tillämplig för enhetens kliniska användning. Var noga med att kontrollera lösningens utgångsdatum om du använder en färdigblandad lösning.

4. Om du använder en nedsänkningmetod:
 - a. Sänk ned givaren i lämpligt desinfektionsmedel i enlighet med bilden som visas nedan. Givaren får endast nedsänkas i vätska upp till den nedsänkningpunkt som visas. Ingen annan del av givaren, kabeln, avlastaren eller kontakten får blötläggas eller nedsänkas i vätska.
 - b. Följ anvisningarna på desinfektionsmedlets etikett angående hur länge givaren ska vara nedsänkt. Sänk inte ner givare längre än minimitiden som krävs för rätt desinficeringsnivå.
 - c. Följ anvisningarna på desinficeringsmedlets etikett och skölj givaren upp till nedsänkningpunkten. Ingen annan del av givaren, kabeln, avlastaren eller kontakten får blötläggas eller nedsänkas i vätska.
5. Om du använder en metod som inte involverar nedsänkning, som en automatisk desinfektor, ska du följa tillverkarens bruksanvisning för korrekt rengöring och desinficering.
6. Låt givaren lufttorka. Torka av givaren med en mjuk och torr duk som inte luddar. Torka linsen med en baddande rörelse i stället för en avtorkande rörelse.

7. Kontrollera att givaren inte har skador som t ex sprickor, bristningar, vätskeläckor, skarpa kanter eller utskjutande delar. Vid synliga skador ska du sluta använda givaren och kontakta din Philips-representant.



Nedsänkningspunkt för USB-givare

- | | |
|---|---------------------------------------------------------------------------------------------------------|
| 1 | Endast den här delen får sänkas ned i vätska. |
| 2 | Maximalt tillåtet nedsänkingsdjup. Du behöver inte sänka ned till detta djup om det inte är nödvändigt. |

Sterilisera USB-givare

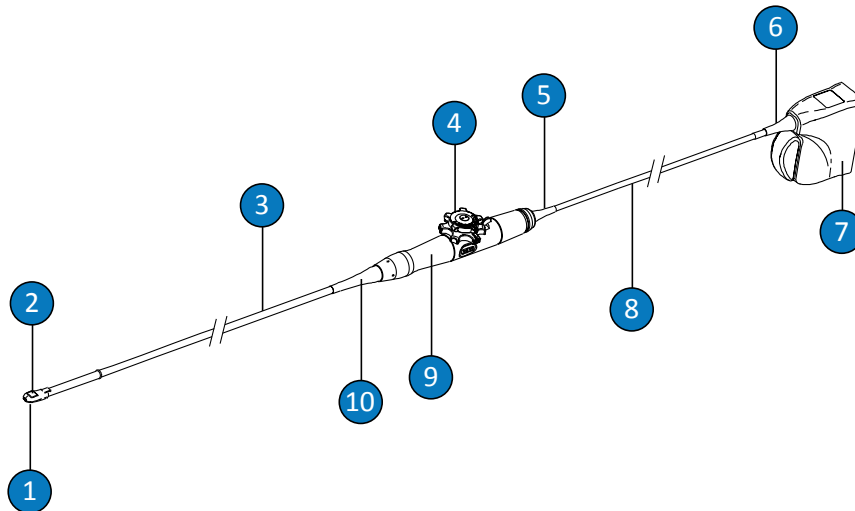
Den huvudsakliga skillnaden mellan högnivådesinficering och sterilisering är hur lång tid givaren är nedsänkt i vätskan och vilken typ av desinfektionsmedel eller steriliseringslösning som används. Följ samma rutiner vid sterilisering som för högnivådesinficering, men använd en kompatibel steriliseringslösning och följ tillverkarens anvisningar för preparering, temperatur, lösningsstyrka och kontakttider.

TEE-givarskötsel

Följande ämnen beskriver rengöring, desinfektion och sterilisering av transesofageala ekokardiografiska (TEE)-givare. Information om lämplig metod för skötsel av givaren finns i avsnittet ["Metoder för givarskötsel" på sid 41.](#)

Vid mottagningen av en ny givare desinficerar du den innan du utför den första undersökningen. Rengör och desinficera givaren omedelbart efter varje användning för att skydda patienter och personal från patogener. Upprätta och anslå tydligt en rengöringsprocedur som omfattar stegen som beskrivs i detta avsnitt.

Följande figur identifierar komponenterna i en TEE-givare.



TEE-givarnas delar

1	Distal spets
2	Givarens lins (akustiskt fönster)
3	Rörligt skaft
4	Givarreglage

5	Avlastare för reglagehöljet (handtaget)
6	Kontaktens avlastare
7	Kontaktens hölje
8	Kabel
9	Reglagehölje (handtag)
10	Avlastare för reglagehöljet (handtaget)

Varningar och försiktighetsåtgärder för TEE-givare

lakta följande varningar och försiktighetsanmärkningar under all rengöring, desinficering och sterilisering vid användning av desinfektionsmedel. Specifika varningar och försiktighetsanmärkningar finns i procedurerna för skötsel och rengöring och på rengörings- och desinfektionsmedlens etiketter.



VARNING

Givare måste rengöras efter varje användningstillfälle. För att desinficeringen eller steriliseringen skall ha effekt är det viktigt att givaren är rengjord. Följ tillverkarens anvisningar på produktetiketten när du använder rengörings- och desinfektionsmedel.



VARNING

Använd alltid skyddsglasögon och skyddshandskar vid rengöring, desinficering eller sterilisering av utrustning.

**VARNING**

Sterila givarskydd med sterilt ultraljudsgel krävs under intraoperativa procedurer och biopsiundersökningar. Givarskydd rekommenderas för transesofageala, transrektala och intravaginala procedurer. Skydden är obligatoriska i Kina och Japan. Philips rekommenderar användning av kvalificerade skydd.

**VARNING**

Sterila givarskydd är engångsartiklar och får inte återanvändas.

**VARNING**

Bitskydd är obligatoriska för TEE-givare.

**VARNING**

Desinfektionsmedlen rekommenderas för deras kemiska kompatibilitet med produktmaterialen, inte för deras biologiska effektivitet. Ytterligare upplysningar om ett desinfektionsmedels biologiska effektivitet hittar du i riktlinjerna och rekommendationerna från tillverkaren av desinfektionsmedlet, FDA (amerikanska läkemedelsverket) och CDC (amerikanska smittskyddsinstitutet).

**VARNING**

Vilken desinfektionsnivå en enhet behöver beror på vilken typ av vävnad den är i kontakt med under användningen och typen av givare som används. Säkerställ att desinfektionsmedlets typ passar för givaren i fråga och givarens användningsområde. För information om desinficeringskravens nivåer, se ["Metoder för givarskötsel" på sid 41](#). Se även anvisningarna på desinfektionsmedlets etikett och rekommendationer från APIC (förbundet för praktiserande läkare inom infektionskontroll), FDA (amerikanska läkemedelsverket) och AIUM:s officiella meddelanden: "Guidelines for Cleaning and Preparing External- and Internal-Use Ultrasound Transducers Between Patients, Safe Handling, and Use of Ultrasound Coupling Gel" och CDC (amerikanska smittskyddsinstitutet).

**VARNING**

Vid sterilisering av en givare ska du se till att steriliseringsmedlets styrka och varaktighet för kontakt är lämpliga för sterilisering. Följ tillverkarens anvisningar.

**VARNING**

Var noga med att kontrollera lösningens utgångsdatum om du använder en färdigblandad lösning.

**VARNING**

Följ rekommendationerna från tillverkaren av rengörings- eller desinfektionsmedlet.

**FÖRSIKTIGHET**

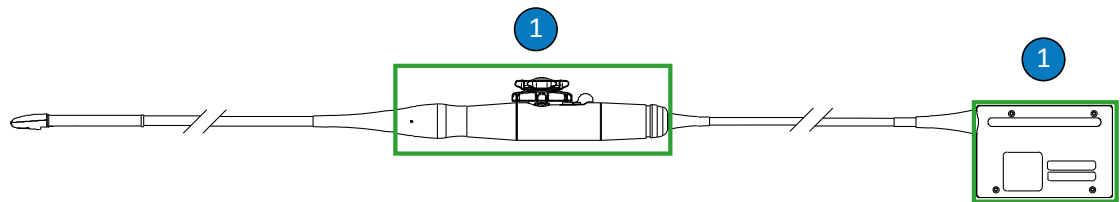
Sterilisera aldrig givaren med autoklavering, gammastrålning, gas, ånga eller värme. Allvarliga skador kan uppstå. Sådana skador på givaren som går att undvika täcks inte av garanti eller servicekontrakt.

**FÖRSIKTIGHET**

Användning av ett icke-rekommenderat desinfektionsmedel, fel lösningsstyrka samt djupare eller mer långvarig nedsänkning än vad som rekommenderas kan skada eller missfärga givaren. Givarens garanti blir därtill ogiltig.

**FÖRSIKTIGHET**

Användning av isopropylalkohol (tvättspirit), denaturerad etylalkohol och alkoholbaserade produkter på alla givare bör begränsas. På TEE-givare är de enda delarna som kan rengöras med alkohol kontakthöljet och kontrollhöljet. Se till att lösningen innehåller max 91 % isopropylalkohol eller max 85 % denaturerad etylalkohol. Rengör inte någon annan del av givaren med alkohol (inklusive kablar eller kabelavlastare), eftersom det kan skada dessa delar av givaren. En sådan skada täcks inte av garantin eller servicekontraktet.



Alkoholkompatibla delar på TEE-givare

-
- 1 De enda delar som kan rengöras med lösningar med max 91 % isopropylalkohol eller max 85 % denaturerad etylalkohol är kontakthöljet och kontrollhöljet. Se till att ingen vätska kommer in i något oförseglat område av givaren.
-

**FÖRSIKTIGHET**

Vid användning av ett enzymatiskt rengöringsmedel ska du säkerställa att du använder rätt koncentration och skölja noga. Enzymrengöringsmedel är allmänt godkända för användning.

**FÖRSIKTIGHET**

Använd inte blekmedel på givare eller skaft.

**FÖRSIKTIGHET**

Rengöring eller desinficering av en givare, kabel eller ett anslutningshölje med en annan metod än den som anges här kan skada enheten och göra garantin ogiltig.

**FÖRSIKTIGHET**

Se till att inga vassa föremål, t ex saxar, skalpeller eller kauteriseringsknivar, kommer i kontakt med givare eller kablar.

**FÖRSIKTIGHET**

Se till, när du hanterar en givare, att den inte stöter emot hårda ytor.

**FÖRSIKTIGHET**

Vecka inte det böjbara skaftet eller kabeln på TEE-givare. Böj inte skaftet till en cirkel på mindre än 30 cm i diameter.

**FÖRSIKTIGHET**

Använd inte en kirurgborste vid rengöring av givare. Även användning av mjuka borstar kan skada givare.

**FÖRSIKTIGHET**

Använd inte en borste vid rengöring av kontakthöljets etikett.

**FÖRSIKTIGHET**

Använd inte pappersprodukter eller produkter med slipande verkan vid rengöring av en givare. De skadar givarens mjuka lins (det akustiska fönstret). Skursvampar eller andra avtorkningsprodukter med slipande verkan, t.ex. Wypall X60, kan skada linsen.

**FÖRSIKTIGHET**

Vid rengöring, desinficering och sterilisering ska de delar av givaren, kontakthöljet eller kabeln som inte får utsättas för väta placeras högre än de våta delarna, tills alla delar är torra. Detta hindrar vätska från att tränga in i givarens öppna delar.

**FÖRSIKTIGHET**

Vid rengöring och desinficering av givarna får du inte låta vätska tränga in i kontakten genom avlastaren, de elektriska kontaktstiften, kontakternas hölje eller områdena runt låspaksskaftet. Se till att ingen vätska kommer in i handtaget eller styrmekanismen. När kontakten eller handtagets hölje torkas av eller sprayas ska det endast ske på de yttre ytorna. När så är möjligt placeras ett stänkskydd för kontakthöljet över de elektriska kontaktorna för att förhindra vätska från att tränga in i kontaktens hölje. Skada på grund av vätskeintrång i dessa områden täcks inte av garantin eller servicekontraktet.

**FÖRSIKTIGHET**

Utsätt inte givaren för rengöringsmedel och desinfektionsmedel under längre tid. Begränsa den tid som givaren utsätts för rengöringsmedel och desinfektionsmedel till den minimitid som krävs enligt tillverkarens rekommendationer.

**FÖRSIKTIGHET**

Givarens styrmekanism är inte helt tät på TEE-givare. Om desinfektionsmedel eller andra vätskor kommer in i styrmekanismen oxiderar drivhjulen och de elektriska anslutningarna. Sådana skador på givaren som går att undvika täcks inte av garanti eller servicekontrakt.

**FÖRSIKTIGHET**

Skölj eller sänk inte ner handtaget, styrmekanismen, kabeln, kontakten eller kabelavlastarna på TEE-givare.



FÖRSIKTIGHET

Innan du förvarar givare säkerställer du att de är helt torra. Om givarens lins (det akustiska fönstret) behöver torkas av efter rengöring ska du använda en mjuk och torr duk som inte luddar, och torka av med en försiktig rörelse. Linsen kan skadas om du torkar eller skrubbar för hårt.

Minimera effekterna av desinfektionsmedelsrester

Om du använder ett OPA-baserat desinfektionsmedel (OPA = ortoftaldehyd) kan rester av lösningen finnas kvar på givarna om du inte noggrant följer tillverkarnas instruktioner.



VARNING

Rester av OPA på TEE-givarna kan tillfälligt missfärga mun och läppar samt irritera eller orsaka brännsår på mun, hals, matstruben och i magen.

Minimera effekterna från rester av OPA eller något annat desinfektionsmedel med hjälp av följande rekommendationer från Philips:

- Följ mycket noggrant desinfektionsmedeltillverkarens instruktioner. Tillverkaren av Cidex OPA rekommenderar exempelvis att givarna sköljs tre gånger med rent vatten.
- Låt inte givaren utsättas för desinfektionsmedel längre än den minimitid som krävs enligt desinfektionstillverkarens rekommendationer. Tillverkaren av Cidex OPA rekommenderar exempelvis minst 12 minuter.

Försiktighetsåtgärder för S7-3t och S8-3t

På grund av den lilla storleken är givarna S7-3t och S8-3t mycket känsliga elektroniska instrument. Iakttag följande försiktighetsåtgärder för att undvika att skada givarna.

**FÖRSIKTIGHET**

När du torkar av den distala spetsen på givaren S7-3t eller S8-3t får du aldrig använda för stor kraft på linsen (det akustiska fönstret). Torka försiktigt av spetsen med en fuktad duk. Kläm aldrig på linsen, det akustiska fönstret eller spetsen eftersom detta kan skada givaren.

**FÖRSIKTIGHET**

Se till att inga vassa föremål, t ex saxar, skalpell eller kauteriseringsknivar, kommer i kontakt med givare eller kablar.

**FÖRSIKTIGHET**

Manipulera endast spetsen med kontrollerna, använd inte handen.

**FÖRSIKTIGHET**

Bøj inte och vecka inte det böjbara skaftet eller kabeln.

**FÖRSIKTIGHET**

Se till, när du hanterar en givare, att den inte stöter emot hårda ytor.

Riktlinjer för TEE-givare

De här riktlinjerna är avsedda för Philips TEE-givare.

Högnivådesinficering eller sterilisering är den godtagbara metoden för infektionskontroll av TEE-givare. Sterilisering är nödvändigt om givaren förs in i vävnad som annars är steril utan ett sterilt skydd. Om du använder ett sterilt skydd rekommenderas sterilisering, men högnivådesinficering är acceptabelt. Den huvudsakliga skillnaden mellan sterilisering och högnivådesinficering är hur lång tid givaren är nedsänkt i vätskan och vilken typ av desinfektionsmedel eller steriliseringslösning som används.

Information om huruvida givaren ska högnivådesinficeras eller steriliseras finns i avsnittet ["Metoder för givarskötsel" på sid 41](#).

Högnivådesinficering eller sterilisering av TEE-givare utförs vanligtvis genom nedsänkning eller med en automatisk desinfektor för TEE-givare eller en automatisk rengöringsdesinfektor för TEE-givare. Enheten måste rengöras ordentligt före desinficering eller sterilisering.



FÖRSIKTIGHET

Sterilisera aldrig givaren med autoklavering, gammastrålning, gas, ånga eller värme. Allvarliga skador kan uppstå. Sådana skador på givaren som går att undvika täcks inte av garanti eller servicekontrakt.

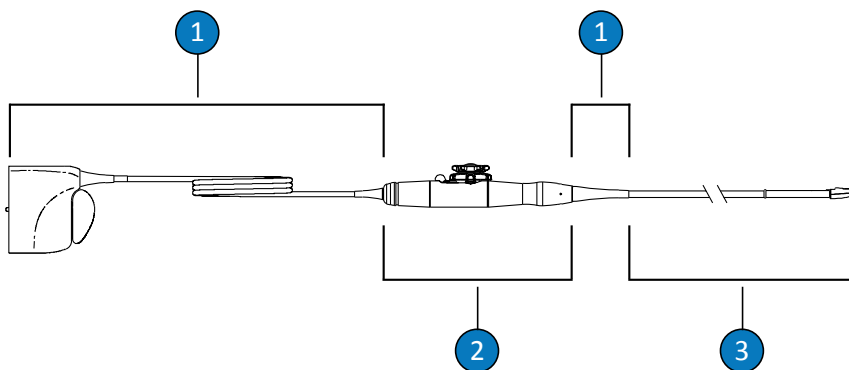
ANM

Vissa högnivådesinfektionslösningar kräver inte nedsänkning och dessa är kompatibla med TEE-givare. Information om kompatibla medel för högnivådesinficering finns i *Desinfektionsmedel och rengöringslösningar för ultraljudssystem och givare*. Om du väljer att använda sådana desinfektionsmedel ska du alltid följa tillverkarens anvisningar. Följ procedurerna i den här manualen som motsvarar desinficeringsmetoden "Behörig användning" för det valda desinfektionsmedlet, enligt definitionen i *Desinfektionsmedel och rengöringslösningar för ultraljudssystem och givare*, som medföljer systemdokumentationen, eller som finns på webbsidan för skötsel av givare och system: www.philips.com/transducercare

ANM

Enzymrengöringsmedel är allmänt godkända för användning.

TEE-givarens handtag och kontakt har inte någon patientkontakt och behöver inte samma desinficeringsnivå som det böjbara skaftet och den distala spetsen som har patientkontakt. Därför medföljer separata beskrivningar för desinficering/sterilisering av delar som har patientkontakt respektive de delar som inte har det. Det är viktigt att dessa instruktioner följs så att enheten håller så länge som möjligt.

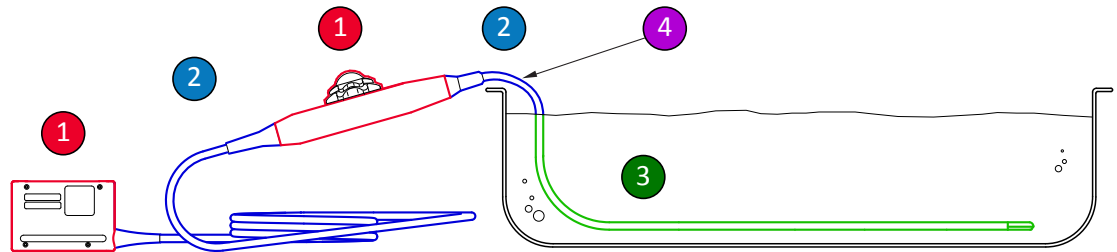


Delar på TEE-givare

1	C (kabel, kontakt och avlastare)
2	H (handtag och styrmekanism)
3	T (Givare: böjbart skaft och distal spets)

Sammanfattning av delar som ska rengöras och desinficeras på en TEE-givare

Följande bild visar en översikt över de delar som ska rengöras och desinficeras på en TEE-givare. Hela proceduren finns i ["Rengöring och desinficering av TEE-givare"](#) på sid 95.



Delar som ska rengöras och desinficeras på en TEE-givare

- | | |
|---------|--------------------------------------------------------------------------------------------------------------------------------------------------------------------------------------------------------------------------------------------------------------------------------------------------------------------------------------------------|
| 1 och 2 | Spreja och torka av dessa delar av givaren med desinfektionsmedel som är kompatibla med de olika delarna. Se till att dessa delar inte sänks ned i vätska och att ingen vätska kommer in i någon oförseglad öppning. |
| 1 | Om du vill använda alkohol är enbart utsidan på kontrollhöljet (handtaget) och kontakthöljet godkända för rengöring med 91 % isopropylalkohol eller 85 % denaturerad etylalkohol. Torka lätt med en dyna som är fuktad med alkoholen. Se till att dessa delar inte sänks ned i vätska och att ingen vätska kommer in i någon oförseglad öppning. |
| 3 | Endast det böjbara skaftet får sänkas ned eller sköljas. Lägg gastroskopet i blöt i den minimitid som rekommenderas av desinficeringsmedlets tillverkare. Sänk inte ned gastroskopet djupare eller under längre tid än vad som rekommenderas. |
| 4 | Sänk endast ned till denna punkt, inom 5 cm från kontaktens avlastare. Detta är maximalt tillåtet nedsänkingsdjup för kabeln – man måste inte sänka ned till denna punkt om det inte är nödvändigt. |

Rengöring och desinficering av TEE-givare

Innan du genomför dessa procedurer ska du läsa varningarna och försiktighetsanmärkningarna i avsnittet **”Säkerhet”** och **”Varningar och försiktighetsåtgärder för TEE-givare”** på sid 84.

Tillämpa följande procedurer för rengöring och desinficering eller sterilisering av en TEE-givare:

- **”Rengöra TEE-givare, kabel, kontakt och handtag”** på sid 96
- **”Lågnivådesinficering av TEE-givarens kabel, kontakt och handtag”** på sid 100

- ”Högnivådesinficering och sterilisering av TEE-givare (flexibelt skaft och distal spets)” på sid 101

Börja med att välja de rengöringsmedel och desinfektions- eller steriliseringsmedel som är kompatibla med givarens olika delar. Använd rätt lösningsstyrka och se till att den tid lösningen är i kontakt med enheten är tillämplig för enhetens kliniska användning. Följ anvisningarna på tillverkarens etikett om beredning och lösningsstyrka. Var noga med att kontrollera lösningens utgångsdatum om du använder färdigblandade lösningar.

En lista över rengöringslösningar, desinfektionsmedel och steriliseringsmedel som är kompatibla med givaren finns i *Desinfektionsmedel och rengöringslösningar för ultraljudssystem och givare* som medföljer systemdokumentationen, eller som finns på webbsidan för skötsel av givare och system:

www.philips.com/transducercare

Följ anvisningarna på etiketten angående preparering, temperatur, lösningsstyrka och hur länge givaren ska vara nedsänkt. Använd rätt lösningsstyrka och se till att den tid lösningen är i kontakt med enheten är tillämplig för enhetens kliniska användning. Var noga med att kontrollera lösningens utgångsdatum om du använder en färdigblandad lösning.

ANM

En del produkter är märkta som både rengörings- och desinfektionsservetter. Följ anvisningarna på produktetiketten för både rengöring och desinficering när du använder dessa produkter.

Rengöra TEE-givare, kabel, kontakt och handtag

Rekommenderade förbrukningsartiklar:

- Mjuk fuktad duk eller svamp som inte repar
- Kompatibla rengöringsmedel för givaren, handtaget, kabeln och kontakten
- Tråg för blötläggning och sköljning (vid behov)
- Mjuk och torr duk som inte luddar

1. Efter varje patientundersökning ska givaren kopplas bort från systemet och alla tillbehör som är anslutna till eller skyddar givaren ska tas bort.
2. Tryck på kontaktskyddet om det finns på kontakten för att skydda kontaktarna mot vätskestänk.
3. Rengör kabeln, kontakten och handtaget. Se ["Rengöra TEE-givarnas kabel, kontakt och handtag" på sid 97](#).
4. Rengör givaren med en av följande procedurer:
 - ["Rengöra TEE-givare genom nedsänkning" på sid 98](#)
 - ["Rengöra TEE-givare med spray eller servetter" på sid 99](#)

Rengöra TEE-givarnas kabel, kontakt och handtag

1. Ta bort eventuell smuts, gelrester och kroppsvätskor från kabeln, kontakten och handtaget med en mjuk duk som fuktats med rent vatten eller ett godkänt rengörings- eller desinfektionsmedel, eller med en godkänd förindräckt rengörings- eller desinfektionsservett. Torka av varje del försiktigt tills de är rena.



FÖRSIKTIGHET

Se till att det inte kommer in någon vätska i handtaget eller styrmekanismen, och inte heller i kontakten genom de elektriska kontaktstiften, avlastaren, kontakthöljet eller områdena runt låsspaksskaftet.

2. Låt delarna lufttorka eller torka av kabeln, kontakten och handtaget med en mjuk och torr duk som inte luddar. Våta ytor kan späda desinfektionsmedlet.

Kabeln, kontakten och handtaget är förberedda för lågnivådesinficering med ett desinfektionsmedel på låg- eller mellannivå (LLD/ILD). Se ["Lågnivådesinficering av TEE-givarens kabel, kontakt och handtag" på sid 100](#).

Rengöra TEE-givare genom nedsänkning

1. Ta bort eventuell smuts, gelrester och kroppsvätskor från givaren med en mjuk duk som fuktats med rent vatten eller godkänt rengörings- eller desinfektionsmedel, eller med en godkänd förindränkt rengörings- eller desinfektionsservett. Ta bort gelen från linsen genom att torka av den med en försiktig rörelse. Ta bort givarskyddet, om tillämpligt.
2. Ta bort eventuella gelrester från givaren och linsen med rinnande vatten (som inte får överstiga 43 °C (110 °F)) och med en mjuk svamp eller med handen (med handske på). Om det inte finns rinnande vatten i lokalen kan du använda en förindränkt mjuk duk eller en rengöringsservett. Ta bort gelen från linsen genom att torka av den med en försiktig rörelse.
3. Ta fram ett blötläggningstråg och förbered ett rengöringsmedel som är kompatibelt med givaren (det böjbara skaftet och den distala spetsen) enligt den koncentration som angivits av tillverkaren.
4. Rengör givaren genom att endast sänka ned det böjbara skaftet och den distala spetsen i rengöringslösningen och se till att skydda handtaget och kontakten. Sänk endast ned till denna punkt, inom 5 cm från kontaktens avlastare. Detta är maximalt tillåtet nedsänkingsdjup för det böjbara skaftet. Du behöver inte sänka ned till denna punkt om det inte är nödvändigt.



FÖRSIKTIGHET

Kontakten och handtaget får inte sänkas ned i rengöringslösningen. De här delarna är varken vattentäta eller stänkskyddade.

5. Låt inte givarskaftet och den distala spetsen vara blötlagda i rengöringslösningen längre än den minimitid som rekommenderas av tillverkaren.
6. Såvida inte tillverkarens bruksanvisning anger att sköljning med vatten krävs lyfter du upp givaren ur rengöringslösningen och sköljer givarskaftet och den distala spetsen noga under rinnande vatten eller genom att sänka ned dem i varmt vatten för att ta bort kvarvarande rengöringslösning. Vattentemperaturen bör ligga mellan 32 °C och 43 °C (90 °F och 110 °F).



FÖRSIKTIGHET

Sänk inte ned kontakten eller handtaget i vatten och håll dem inte under rinnande vatten. De här delarna är varken vattentäta eller stänkskyddade.

7. Låt givaren lufttorka, såvida tillverkarens bruksanvisning specifikt anger att torkning inte krävs för den dekontamineringsmetod som används, eller torka givaren med en mjuk och torr duk som inte luddar. Våta ytor kan späda desinfektionsmedlet.

Givaren är redo för högnivådesinficering med en högnivådesinfektionslösning (HLD) eller sterilisering med ett steriliseringsmedel (S). Se ["Högnivådesinficering och sterilisering av TEE-givare \(flexibelt skaft och distal spets\)"](#) på sid 101.

Rengöra TEE-givare med spray eller servetter

1. Ta bort eventuell smuts, gelrester och kroppsvätskor från givaren med en mjuk duk som fuktats med rent vatten eller godkänt rengörings- eller desinfektionsmedel, eller med en godkänd förin-dränkt rengörings- eller desinfektionsservett. Ta bort gelen från linsen genom att torka av den med en försiktig rörelse. Ta bort givarskyddet, om tillämpligt.
2. Ta bort eventuella gelrester från givarens böjbara skaft, den distala spetsen och linsen med rinnande vatten (som inte får överstiga 43 °C (110 °F)) och med en mjuk svamp eller med handen (med handske på). Om det inte finns rinnande vatten i lokalen kan du använda en förin-dränkt mjuk duk eller en rengöringsservett. Ta bort gelen från linsen genom att torka av den med en försiktig rörelse.
3. Ta bort eventuella partiklar och kroppsvätskor som finns kvar på givaren med rengöringsservetter eller svampar (enzymatiska eller icke-enzymatiska) eller med en mjuk duk som fuktats i en mild tvållösning. Enzymrengöringsmedel och milda tvållösningar är allmänt godkända för användning. Rengör linsen genom att torka av den med en försiktig rörelse.

**FÖRSIKTIGHET**

Sänk inte ned kontakten eller handtaget i vatten och håll dem inte under rinnande vatten. De här delarna är varken vattentäta eller stänkskyddade.

4. Såvida inte tillverkarens bruksanvisning anger att sköljning med vatten krävs sköljer du givarens böjbara skaft och distala spets noga under rinnande vatten eller genom att sänka ned dem i varmt vatten för att ta bort kvarvarande rengöringslösning. Vattentemperaturen bör ligga mellan 32 °C och 43 °C (90 °F och 110 °F).
5. Låt givaren lufttorka, såvida tillverkarens bruksanvisning specifikt anger att torkning inte krävs för den dekontamineringsmetod som används, eller torka givaren med en mjuk och torr duk som inte luddar. Våta ytor kan späda desinfektionsmedlet.

Givaren är redo för högnivådesinficering med en högnivådesinfektionslösning (HLD) eller sterilisering med ett steriliseringsmedel (S). Se ["Högnivådesinficering och sterilisering av TEE-givare \(flexibelt skaft och distal spets\)"](#) på sid 101.

Lågnivådesinficering av TEE-givarens kabel, kontakt och handtag

Rekommenderade förbrukningsartiklar:

- LLD/ILD-sprayer eller förinränkta servetter som är kompatibla med kabeln, kontakten och handtaget.
 - Mjuka och torra dukar som inte luddar
1. Torka av kabeln, kontakten och handtaget med lämpliga kompatibla servetter som är förinränkta med godkända LLD/ILD-medel. Om spray används ska du spraya den på en duk och sedan torka av kabeln, kontakten och handtaget med den fuktiga duken.

**FÖRSIKTIGHET**

Spreja inte desinfektionsmedel direkt på handtaget eller kontakten.



FÖRSIKTIGHET

Se till att det inte kommer in någon vätska i handtaget eller styrmekanismen, och inte heller i kontakten genom de elektriska kontaktstiften, avlastaren, kontakthöljet eller områdena runt låsspaksskaftet.

2. Följ tillverkarens riktlinjer gällande den tid som krävs för att desinficeringen ska ha rätt verkan.
3. Avlägsna desinfektionsmedelsrester från kabeln, kontakten och handtaget med en mjuk och torr duk som inte luddar.

Nu är kabeln, kontakten och handtaget desinficerade. Fortsätt med desinficering eller sterilisering av givaren. Se [”Högnivådesinficering och sterilisering av TEE-givare \(flexibelt skaft och distal spets\)”](#) på sid 101.

Högnivådesinficering och sterilisering av TEE-givare (flexibelt skaft och distal spets)

Rekommenderade förbrukningsartiklar:

- Kompatibel högnivådesinficeringslösning (HLD) eller steriliseringsmedel (S)
- Tråg för blötläggning och sköljning eller en automatisk desinfektor för TEE-givare eller en automatisk rengöringsdesinfektor för TEE-givare
- Mjuk och torr duk som inte luddar (för högnivådesinficering)
- Mjuk, torr och steril duk som inte luddar (för sterilisering)

ANM

Vissa högnivådesinfektionslösningar kräver inte nedsänkning och dessa är kompatibla med TEE-givare. Information om kompatibla medel för högnivådesinficering finns i *Desinfektionsmedel och rengöringslösningar för ultraljudssystem och givare*. Om du väljer att använda sådana desinfektionsmedel ska du alltid följa tillverkarens anvisningar. Följ procedurerna i den här manualen som motsvarar desinficeringsmetoden "Behörig användning" för det valda desinfektionsmedlet, enligt definitionen i *Desinfektionsmedel och rengöringslösningar för ultraljudssystem och givare*, som medföljer systemdokumentationen, eller som finns på webbsidan för skötsel av givare och system: www.philips.com/transducercare

ANM

En automatisk desinfektor för TEE-givare eller en automatisk rengöringsdesinfektor för TEE-givare kan användas för desinficering. Se till att det valda protokollet omfattar en sköljcykel och ett torksteg.

1. Läs på desinfektionsmedlets eller steriliseringsmedlets etikett och bekräfta att det har rätt effekt och att lösningen inte har gått ut.
2. Förbered desinfektionsmedel eller steriliseringsmedlet i ett blötläggningstråg i enlighet med tillverkarens anvisningar. Om du använder en automatisk desinfektor för TEE-givare eller en automatisk rengöringsdesinfektor för TEE-givare ska du förbereda HLD- eller S-lösningen och programmera den automatiska desinfektorn för TEE-givare eller den automatiska rengöringsdesinfektorn för TEE-givare enligt tillverkarens anvisningar.
3. Placera givaren i ett blötläggningstråg eller en automatisk desinfektor för TEE-givare eller en automatisk rengöringsdesinfektor för TEE-givare och se till att kontakten och handtaget inte riskerar att utsättas för lösningen under processen. Lösningen får inte komma i kontakt med handtaget eller kontakten under vare sig desinficering eller sköljning.
4. Blötlägg eller behandla givaren under den tid som anges.

**FÖRSIKTIGHET**

Sänk inte ned kontakten eller handtaget i vatten och håll dem inte under rinnande vatten. De här delarna är varken vattentäta eller stänkskyddade.

- Om du har blötlagt givaren (dvs. inte använde en automatisk desinfektor för TEE-givare eller en automatisk rengöringsdesinfektor för TEE-givare) ska du skölja givaren noga under rinnande vatten eller sänka ned den i varmt vatten för att ta bort kvarvarande desinfektionsmedel. Vattentemperaturen bör ligga mellan 32 °C och 43 °C (90 °F och 110 °F). Följ riktlinjerna från tillverkaren av desinfektions- eller steriliseringsmedlet för att säkerställa att alla lösningsrester avlägsnas.
- Låt givaren lufttorka vid behov eller torka givaren med en mjuk och torr duk som inte luddar, eller en mjuk, torr och steril duk som inte luddar.

ANM

En del automatiska desinfektorer använder inte vattenbaserade metoder och behöver därför inte torkas.

- Kontrollera att givaren inte har skador som t ex sprickor, bristningar, vätskeläckor, skarpa kanter eller utskjutande delar. Vid synliga skador ska du sluta använda givaren och kontakta din Philips-representant.
- Förvara givaren i ett välventilerat område med stöd för handtaget och kontakten som ska vara placerade ovanför givaren. Detta främjar torkningen och minskar risken för eventuell kvarvarande lösning droppar ned på handtaget och kontakten från givaren.

TEE-givaren är nu desinficerad eller steril och klar för användning.

Ultraljudsgel

För korrekt överföring av ljudstrålen använder du den ultraljudsgel som tillhandahålles eller rekommenderas av Philips eller något annat glykol-, glycerol- eller vattenbaserat akustiskt kopplingsmedium.



VARNING

Använd endast gelyperna Sterile Aquasonic eller Sterile Ultra Phonic, som medföljer givar-skyltet, vid intraoperativa procedurer.



FÖRSIKTIGHET

Använd inte lotionbaserade produkter, mineralolja eller vattenbaserad gel som innehåller mineralolja. Sådana produkter kan skada givaren och upphäver garantin.



FÖRSIKTIGHET

Använd inte handsprit.



FÖRSIKTIGHET

Applicera inte givargelen förrän du är redo att utföra proceduren. Givare bör inte vara in-dränkta i gel under längre tid.



FÖRSIKTIGHET

De geler som anges här rekommenderas på grund av deras kemiska kompatibilitet med produktmaterialen.

Rekommenderade geler är bl.a:

- Aquasonic 100
- Aquasonic Clear
- Carbogel-ULT
- EcoVue
- Scan
- Ultra Phonic

Om du vill ha ytterligare kompatibilitetsinformation kan du kontakta Philips på +1 800-722-9377 (Nordamerika) eller din lokala Philips-representant (utanför Nordamerika).

6 Förvaring och transport av givare

Använd tillämpliga riktlinjer för förvaring av givare vid transport samt daglig förvaring och långtidsförvaring.

Transportera givare

Använda givare ska transporteras i en spillsäker, stängd behållare märkt med lämplig kontamineringsetikett. Se till att behållaren håller givaren på plats så att linsen inte skadas. Förhindra att delar som har patientkontakt kommer i kontakt med delar som inte har patientkontakt under transport.

Vid transport av rengjorda och desinficerade givare ska du se till att eventuella behållare som används för transport har rengjorts och desinficerats innan du placerar de rengjorda givarna i behållarna.

Förvaring vid transport

Om en transportlåda ingår i din givarutrustning skall du alltid använda den för att transportera givaren från en plats till en annan. Följ dessa riktlinjer för att på rätt sätt förvara givaren för transport:

- Säkerställ att givaren är ren och desinficerad innan du lägger den i lådan. På så sätt håller du materialet rent, som flyttlådan är fodrad med.
- Placera givaren försiktigt i lådan så att du inte knäcker kabeln.
- Innan du stänger locket säkerställer du att ingen del av givaren sticker ut ur lådan.
- Linda in lådan i plastmaterial med förslutna luftfickor (t.ex. bubbelplast) och packa ned den inlindade lådan i en pappkartong.
- Det finns risk att skaftet eller styrmekanismen på TEE-givare skadas. Du bör därför undvika att böja eller linda givarens böjbara skaft i en cirkel på mindre än 30 cm i diameter.

Daglig förvaring och långtidsförvaring

Följ dessa riktlinjer för att skydda din givare:

- Förvara alltid givare i givarhållaren på systemets sida eller på en säkert monterad väggställning, när du inte använder dem.
- Kontrollera att givarhållaren är ren innan du placerar givaren där (se avsnitt "[Rengöring och underhåll av systemet](#)").
- När du förvarar givare, använd särskilda kabelklämmor för att skydda givarkabeln, om sådana finns tillgängliga.
- Undvik att förvara givare i extrema temperaturer eller i direkt solljus.
- Förvara givare separat från andra instrument för att undvika oavsiktliga skador.
- Innan du förvarar givare säkerställer du att de är helt torra.
- På TEE-givare kontrollerar du att distalspetsen är rak och skyddad innan du förvarar givaren.
- Förvara aldrig en TEE-givare i flyttlådan, utom vid transport.

www.philips.com/healthcare



Philips Ultrasound, Inc.
22100 Bothell Everett Highway
Bothell, WA 98021-8431
USA



Philips Medical Systems Nederland B.V.
Veenpluis 4-6
5684 PC Best
The Netherlands

CE 2797



© 2019 Koninklijke Philips N.V.

Samtliga rättigheter förbehålles. Detta material får inte mångfaldigas eller spridas, varken helt eller delvis och inte i någon form, oavsett om det sker elektroniskt, mekaniskt eller på annat sätt, såvida inte skriftligt tillstånd erhållits från upphovsrättsinnehavaren.

Publicerad i USA
4535 620 14381_A /795 * JUL 2019 - sv-SE