

用户手册

简体中文

超声诊断系统和探头的保养和 清洁

PHILIPS

目录

1	请先阅读此部分	5
	警告符号.....	7
	客户意见.....	7
	客户服务.....	7
	用户信息约定.....	8
	供应品和附件.....	9
2	安全	11
	警告和小心事项.....	11
	乳胶产品警告.....	14
	FDA 关于乳胶的医疗警告.....	14
	感染控制.....	15
	可传染的海绵状脑病.....	17
	探头套.....	17
3	系统清洁和维护	19
	适用于系统表面的消毒剂和清洁剂.....	19
	清洁并消毒诊断系统和 ECG 设备.....	21
	清洁诊断系统和 ECG 设备.....	24
	消毒诊断系统表面和 ECG 设备.....	24
	Lumify 系统维护.....	25
	清洁轨迹球.....	25
	诊断系统空气过滤器的清洁.....	26
	交流适配器清洁和消毒.....	27
4	探头保养	29
	探头保养方法.....	29

非 TEE 探头保养.....	31
有关非 TEE 探头的警告和注意事项.....	32
清洁非 TEE 探头、线缆和连接器.....	38
非 TEE 探头的低强度消毒.....	40
非 TEE 探头的高强度消毒.....	42
非 TEE 探头的灭菌.....	45
USB 探头保养.....	47
有关 USB 探头的警告和注意事项.....	48
清洁 USB 探头、线缆和连接器.....	53
USB 探头的低强度消毒.....	56
USB 探头的高强度消毒.....	58
USB 探头的灭菌.....	60
TEE 探头保养.....	60
有关 TEE 探头的警告和注意事项.....	62
TEE 探头准则.....	69
通过浸泡或 AER 对 TEE 探头进行清洁、消毒和灭菌.....	71
超声传输耦合剂.....	74
5 探头的储存和运输.....	77
探头的储存和运输.....	77
运输储存.....	77
日常和长期储存.....	77
6 适用于系统和探头的消毒剂.....	79
有关消毒剂.....	79
影响消毒剂效力的因素.....	80
选择消毒剂和清洁剂.....	81

1 请先阅读此部分

超声诊断系统和探头需要得到正确的保养、清洁和处理。合理的保养包括在必要时进行检查、清洁，以及消毒或灭菌。本手册包含的信息和说明可帮助您对飞利浦超声诊断系统和探头进行有效的清洁、消毒和灭菌。此外，这些说明还有助于避免在清洁、消毒和灭菌过程中发生损坏，从而导致您的担保失效。

本手册中的信息适用于以下超声诊断系统：

- Affiniti 系列
- ClearVue 系列
- CX30
- CX50
- EPIQ 系列
- HD5
- HD6
- HD7
- HD11 系列
- HD15
- iE33
- iU22
- Lumify
- Sparq
- Xperius (由 B. Braun 经销)

对于本文档中未具体列出的与飞利浦超声诊断系统或探头相关的信息，请参见您的系统*用户手册*，该手册包含了针对您的系统和探头的信息。

在尝试对系统或其探头进行清洁或消毒之前，请先阅读本手册，并严格遵守所有警告和注意事项。应特别注意“安全”一节中的信息。

有关与您的 Philips 超声诊断系统和探头兼容的消毒剂和清洁剂的列表，请参见 *适用于超声诊断系统和探头的消毒剂和清洁溶液*（详见您的系统文档）或“探头和系统保养”网站：

www.philips.com/transducercare

有关您系统支持的探头的列表，请参见您系统的 *用户手册*，该手册包含了针对您的系统和探头的信息。

更多信息：

- 在北美，请致电 800-722-9377 与 Philips 联系。
- 在北美之外，请与当地的 Philips 代表联系。
- 访问“探头和系统保养”网站：

www.philips.com/transducercare

本文档及其包含的信息是 Philips Healthcare（“Philips”）的专用保密信息，因而没有 Philips 法律部门事前书面批准，不得全部或部分地进行重印、复制、改编、修改、公布给他人或传播。本文档可供购买飞利浦设备并获得随附许可的客户使用，或用于满足 FDA 根据 21 CFR 1020.30（及其任何增补条款）所提出的法规义务和其他本地法规要求。严禁未经授权的人员使用本文档。

Philips 提供本文档时不含任何类型的明示或暗示的保证，包括但不限于暗示适销性保证以及适合于某种特殊用途。

Philips 经采取措施，确保本文档资料的准确性。但是，Philips 对错误或疏忽不承担任何责任。为提高产品的可靠性、功能性或设计水平，Philips 保留对任何产品的修改权利。如有更改，恕不另行通知。Philips 可能随时改善或修改本文中所述的产品或程序。

未经授权复制本文档不仅侵犯版权，而且还可能削弱 Philips 向用户提供准确、最新信息的能力。





“xMATRIX”是 Koninklijke Philips N.V. 的商标。

非 Philips 产品名称可能是其各自所有者的商标。

警告符号

本系统可能使用以下警告符号。有关系统上使用的更多符号，请参见您系统的*用户手册*中的“安全”一节。

警告符号

符号	说明
	识别注意事项。
	危险电压：紧邻高压端子出现，表示存在超过 1,000 伏特的交流电压（在美国为 600 伏特交流电压）。
	对于未按 IEC 60601-1-2 规定进行测试的连接器，标识其 ESD（静电放电）灵敏度。请不要触摸裸露的连接器触脚。触摸裸露的触脚可能导致静电放电，从而损坏产品。
	表示用户应参见使用说明以了解安全信息。

客户意见

如果您对用户信息有疑问或发现用户信息中有错误，美国境内的用户请致电 800-722-9377 与 Philips 联系，美国境外的用户请致电当地的 Philips 客户服务代表。

客户服务

我们的客户服务代表遍布世界各地，可为您解答问题、提供维护和服务。请联系您本地的 Philips 代表获取帮助。您还可以联系以下办事处来转介客户服务代表，或访问 Philips Healthcare 的“Contact Us”网站：

www.healthcare.philips.com/main/about/officelocator/index.wpd

Philips Ultrasound, Inc.

22100 Bothell Everett Hwy, Bothell, WA 98021-8431, USA

800-722-9377

用户信息约定

产品的用户信息使用以下排印约定，以帮助您查找和了解信息：

- 所有步骤均以数字编号，所有子步骤均以字母编号。为确保操作成功，您必须按给定的顺序完成步骤。
- 项目符号列表表示有关特定功能或步骤的一般信息。它们并不表示连续的步骤。
- 诊断系统的左边指的是当您站在诊断系统前面、面向该诊断系统时您的左边。系统前侧是指您操作系统时最靠近您的一侧。
- 除非为理解文本含义而必须加以区分时，探头和笔式探头均指探头。

对安全和有效地使用本产品而言至关重要的信息，采用以下形式贯穿在整个用户信息中：



警告

警告强调对您、操作人员和患者的安全至关重要的信息。



小心

小心强调可能损坏产品并导致您的保修或维修合同失效的方式，或者您可能丢失患者或系统数据的方式。

备注

说明提醒您注意有助于您更有效地操作产品的重要信息。

供应品和附件

有关订购供应品和附件的信息，请参见系统的*用户手册*。

请先阅读此部分

供应品和附件

4535 619 12671_A/795 * MAR 2017

Philips Healthcare

2 安全

阅读本节中包含的信息以确保对超声设备进行操作和维护的所有人员以及参加检查的所有患者的安全，并确保系统及其附件的质量。

特定清洁或消毒任务的操作规程中会包含仅适用于该任务的安全信息。

警告和小事项

为了最大程度确保使用清洁剂和消毒剂时的安全，请遵守以下警告和注意事项：



警告

推荐使用消毒剂的原因是消毒剂与产品材料具有化学兼容性，并非因为消毒剂具有生物效应。至于消毒剂的生物效应，请参考消毒剂制造商、“美国食品及药品管理局”及“美国疾病控制中心”提供的准则和建议。



警告

设备需要的消毒强度是由设备在使用中所接触的组织类型和使用的探头类型共同决定的。确保消毒剂的类型适用于探头的类型和探头的应用。有关消毒强度要求的信息，请参见“[探头保养方法](#)”（第 29 页）。另外，还请参见消毒剂标签说明以及“感染控制协会”、“美国食品及药品管理局”和“美国疾病控制中心”提供的建议。



警告

对探头进行灭菌时，请确保灭菌剂的浓度和接触时间适合灭菌。务必遵循制造商的说明。

**警告**

如果使用的是预先混合的消毒液，请务必注意其有效期。

**警告**

请遵循消毒剂制造商的建议。

**警告**

要避免出现电击，请不要使用任何浸入过超出指定清洁和消毒强度溶液的探头。

**小心**

不要在诊断系统、外围设备或探头上使用磨蚀性清洁剂、丙酮、MEK、油漆稀释剂或其他强力溶剂。

**小心**

请勿使用 Sani-Cloth AF3 或 Super Sani-Cloth 对诊断系统进行消毒。

**小心**

不要在显示屏上使用玻璃清洁剂或含有漂白剂的产品。及时将消毒剂和清洁剂擦掉以防残留物积累。

**小心**

请使用微纤维布清洁显示屏，不要使用纸巾。

**小心**

诊断系统和探头表面可以抵抗超声传输耦合剂、酒精和消毒剂的侵蚀，但如果使用了这些物质，必须立即擦净以防永久性损坏。

**小心**

若使用未经推荐的消毒剂、不适当的消毒液浓度、或者探头的浸泡深度或浸泡时间超过推荐值，都将导致探头损坏或退色，并使探头的担保失效。

**小心**

在带有 USB 连接器的探头上，唯一可以使用异丙醇清洁的部件是探头套和透镜（超声窗）。在非 TEE 探头上，唯一可以使用异丙醇清洁的部件是连接器外壳及探头套和透镜。在 TEE 探头上，唯一可以使用异丙醇清洁的部件是连接器外壳和控制罩。确保酒精含量不超过 70%。请勿使用异丙醇清洁探头的任何其他部分（包括线缆、USB 连接器或保护套），否则可能会损坏探头的这些部分。质量担保或您的服务合同都不包括这类损坏情形。

**小心**

如果在每次使用后不彻底清除残留的消毒剂和耦合剂，则有些清洁和消毒产品可能会导致褪色。使用清洁剂和消毒剂之前，应始终彻底清除耦合剂。如果必要，在兼容的情况下，可以使用 70% 异丙醇清除系统和探头组件上积累的残留物。

乳胶产品警告

Philips 超声诊断系统和探头与人体接触的部分均不含天然橡胶乳胶。



警告

探头套可能含有天然橡胶乳胶，这在某些人身上可能会引起过敏反应。



警告

M2203A 护牙套的带子中含有可能引起过敏反应的天然橡胶乳胶。

FDA 关于乳胶的医疗警告

对含乳胶医疗器械的过敏反应（1991 年 3 月 29 日发布）

鉴于含乳胶（天然橡胶）的医疗器械引起严重过敏反应的报告，FDA 建议医护人员要确定对乳胶过敏的患者，并为即刻治疗过敏反应做好准备。患者对乳胶的反应包括由接触引起的荨麻疹到全身性过敏反应。许多医疗器械都含有乳胶，包括外科手术用和检查用的手套、导管、插管、麻醉面罩、牙科用橡皮障等。

近来 FDA 收到的有关含乳胶医疗器械引起过敏反应的报告有所增加。由于有多位患者在钡灌肠过程中死于过敏反应，某种品牌的乳胶封套灌肠器端头最近被召回。医学文献中也出现了不少关于乳胶过敏反应的报告。经常与医疗器械及其他消费品中的乳胶接触，可能是导致乳胶过敏现象增加的原因之一。例如，据报道，6% 到 7% 的外科手术人员和 18% 到 40% 的脊柱裂患者都有乳胶过敏反应。

乳胶中的蛋白质可能是导致过敏反应的主要原因。尽管还不知道可引起严重过敏反应的蛋白质含量，但 FDA 正与含乳胶医疗器械的制造商们共同努力，尽量降低其产品中的蛋白质含量。

FDA 就此问题向医护人员提出以下建议：

- 在建立患者的常规病史时，要包括是否对乳胶过敏的问题。对于外科和放射科患者、脊柱裂患者和医护人员，该建议尤为重要。询问他们在戴乳胶手套或吹玩具气球后是否出现发痒、皮疹或喘息等问题，可能会很有用。有此病史的患者应在病历表上清楚标明。
- 如果怀疑对乳胶过敏，请考虑使用由替代材料（如塑料）等制成的医疗器械。例如，如果患者过敏，医护人员可在乳胶手套外再戴一双非乳胶手套。如果医护人员和患者都过敏，则可使用乳胶夹层手套。（标有“Hypoallergenic”（低过敏性）的乳胶手套并非都能避免不良反应。）
- 无论什么时候使用含有乳胶的医疗器械，特别是当乳胶与粘膜接触时，要警惕出现过敏反应的可能性。
- 如果过敏反应确实出现，并怀疑是乳胶所致，要告诉患者可能是乳胶过敏，并考虑进行免疫鉴定。
- 建议患者在接受治疗之前，将任何已知的乳胶过敏情况告诉医护人员或急救人员。考虑建议为对乳胶严重过敏的患者戴上医疗标识腕带。

FDA 要求医护人员报告用于医疗器械中的乳胶或其他材料所引起的不良反应事件。（请参见 1990 年 10 月的 FDA 药物公告 (FDA Drug Bulletin)。）要报告一个事件，请通过电话 1-800-332-1088 联系 MedWatch 的 FDA 问题汇报中心，或通过以下网址联系：

www.fda.gov/Safety/MedWatch/

要获得一份乳胶过敏的参考表，请写信至：LATEX, FDA, HFZ-220, Rockville, MD 20857。

感染控制

操作员和患者都会面临有关感染控制的问题。请遵循您所在机构为保护医务人员和患者而制定的感染控制规程。

处理污染探头

我们所关心的主要问题是对已接触了感染患者的探头的处理。当处理用于 TEE、腔内、术中和活检操作且事前未经消毒的探头时，请始终戴上手套。有关探头的清洁和消毒信息，请参见“[探头保养](#)”一节。

清除诊断系统上的血迹和感染性物质



警告

如果诊断系统内部被载有病原体的体液污染，您必须立刻通知 Philips 服务代表。诊断系统内部的组件无法进行消毒。在这种情况下，必须根据国家或地方的法律法规将此诊断系统作为生物危害性材料进行弃置处理。



小心

在带有 USB 连接器的探头上，唯一可以使用异丙醇清洁的部件是探头套和透镜（超声窗）。在非 TEE 探头上，唯一可以使用异丙醇清洁的部件是连接器外壳及探头套和透镜。在 TEE 探头上，唯一可以使用异丙醇清洁的部件是连接器外壳和控制罩。确保酒精含量不超过 70%。请勿使用异丙醇清洁探头的任何其他部分（包括线缆、USB 连接器或保护套），否则可能会损坏探头的这些部分。质量担保或您的服务合同都不包括这类损坏情形。

使用蘸有肥皂水的湿润纱布片擦去诊断系统、探头连接器和线缆上的血迹。然后，用软布将设备擦干，以免腐蚀。您可以用 70% 的异丙醇溶液清洁诊断系统，但仅可用来清洁诊断系统的某些零件及某些探头的某些零件。还有其他一些清洁剂可供选择。有关更多信息，请参见 *适用于超声诊断系统和探头的消毒剂 and 清洁溶液*。有关从系统上清除血迹和其他感染性物质的更多信息，请参见“[系统清洁和维护](#)”一节。

ECG 线缆和导联装置

有关清洁 ECG 线缆和导联装置的信息，请参见“[系统清洁和维护](#)”一节。

可传染的海绵状脑病



警告

如果在对传染性海绵状脑病（例如 Creutzfeldt-Jakob 疾病）患者的术中应用过程中，无菌探头套损坏，则请遵循美国疾病控制中心的指导原则和来自世界卫生组织的下列文档进行处理：WHO/CDS/APH/2000/3，世界卫生组织关于可传染的海绵状脑病传染控制指南。诊断系统的探头不能用热处理进行消毒。

探头套

为防止血源性病原体造成污染，插针导向操作要求使用无菌探头套。Philips 和 B. Braun 建议使用合格的探头套。

有关探头套的使用程序，请参阅随探头套提供的使用说明。



警告

市售护套中常用的乳胶和滑石粉有助于在经食道、腔内、术中成像应用及插针导向和活检操作过程中帮助控制感染。请检查包装，确认是否含有乳胶和滑石粉成分。研究表明，天然橡胶乳胶可能引起患者的过敏反应。请参见“[FDA 关于乳胶的医疗警告](#)”（第 14 页）中引用的 FDA 于 1991 年 3 月 29 日发布的“医疗警告”。



警告

在术中应用中，消毒后的探头应与无菌凝胶和无菌探头套配合使用。

**警告**

在每次使用之前和之后都要检查探头套。

**警告**

在准备实施操作以前，请不要使用探头套。

**警告**

如果已安装的探头套在使用前有破损或受到污染，则应对探头进行清洁和消毒，并安装新的无菌探头套。

**警告**

无菌探头套供一次性使用，请勿重复使用。

3 系统清洁和维护

应该根据需要定期执行维护。

因为该诊断系统是包含有多个电路板、大范围的服务诊断程序和复杂的操作软件的医疗设备，Philips 建议只有受过训练的人员才能维修该诊断系统。

清洁和维护超声诊断系统及外围设备是很重要的。彻底清洁每件外围设备很重要，因为它们包含机电设备。如果这些设备持续长期暴露在尘埃和潮湿的环境中，则它们将在性能和可靠性方面受到损害。

清洁超声诊断系统上使用的探头非常重要。清洁的方法因探头类型和用途的不同而异。若要详细了解如何清洁和维护与系统一起使用的每种类型的探头，请参见“[探头保养](#)”一节。



警告

在对任何仪器进行清洁、消毒或灭菌时，务必佩戴保护眼镜和手套。



小心

请按照提供的所有说明操作，以免在清洁、消毒和灭菌过程中发生损坏。不这样做可能会导致您的担保失效。

适用于系统表面的消毒剂和清洁剂

此信息适用于除 Lumify 以外的所有系统，有关 Lumify 系统的说明请参见“[Lumify 系统维护](#)”（第 25 页）。

消毒剂和清洁剂的兼容性视目标项目而有所不同。下表中的产品与这些诊断系统表面兼容：

- 诊断系统和手推车的塑料或上有漆的外表面

- 诊断系统控制面板
- ECG 干线线缆、导联和电极
- 触摸屏和监视器屏幕
- 易夹探头线缆管理器

所有表面通用的清洁溶液	触摸屏和监视器屏幕用的清洁溶液	诊断系统表面和触摸屏用的消毒剂。
温性肥皂液 ¹	<ul style="list-style-type: none"> • 温性肥皂液¹ • 用于 LCD 的清洁液 • 纯净水 	<ul style="list-style-type: none"> • 70% 异丙醇 (IPA) • Opti-Cide3 (基于 QUAT/IPA) • Oxivir Tb (基于加速过氧化氢) • PI-Spray II (基于 QUAT) • Protex 喷洒液或擦巾 (仅与 EPIQ 系列、Affiniti 系列和 Xperius 系统兼容) • Sani-Cloth HB (基于 QUAT) • Sani-Cloth Plus (基于 QUAT/IPA)

1. 温性肥皂液不包含任何腐蚀性成分，并且不会刺激皮肤。肥皂液不得包含香料、油或酒精。不允许使用洗手液。



小心

不要在诊断系统、外围设备或探头上使用磨蚀性清洁剂、丙酮、MEK、油漆稀释剂或其他强力溶剂。



小心

请勿使用 Sani-Cloth AF3 或 Super Sani-Cloth 对诊断系统进行消毒。



小心

不要在显示屏上使用玻璃清洁剂或含有漂白剂的产品。及时将消毒剂和清洁剂擦掉以防残留物积累。



小心

不要让液体撒到或溅到任何系统缝隙、端口或探头插孔中。



小心

请使用微纤维布清洁显示屏，不要使用纸巾。



小心

诊断系统和探头表面可以抵抗超声传输耦合剂、酒精和消毒剂的侵蚀，但如果使用了这些物质，必须立即擦净以防永久性损坏。

有关适用于系统和探头的消毒剂的更多信息，请参见“[适用于系统和探头的消毒剂](#)”一节。

有关对超声诊断系统和探头进行清洁和消毒的说明，请参见“[探头保养](#)”一节。

清洁并消毒诊断系统和 ECG 设备

此信息适用于除 Lumify 以外的所有系统，有关 Lumify 系统的说明请参见“[Lumify 系统维护](#)”（第 25 页）。

诊断系统控制面板和其他外表面很可能被溅出的液体或其他物质（如过多的耦合剂）所影响。这些物质可能会渗入面板下的电子组件中而导致间歇性的故障。在预防性维护中，请查找是否有潜在的问题，包括旋钮松动和控件磨损。

**警告**

在对任何仪器进行清洁、消毒或灭菌时，务必佩戴保护眼镜和手套。

**警告**

执行任何诊断系统维护或清洁之前，务必关闭诊断系统并将其与电源断开连接。

**小心**

在执行维护或清洁之前，请确保诊断系统的制动器已锁定。

**小心**

在系统表面请仅使用兼容的清洁剂和消毒剂。如果使用的是预先混合的消毒液，请务必注意其有效期。

**小心**

不要在诊断系统、外围设备或探头上使用磨蚀性清洁剂、丙酮、MEK、油漆稀释剂或其他强力溶剂。



小心

不要在显示屏上使用含漂白剂的清洁剂。否则可能会损坏表面。



小心

请使用微纤维布清洁显示屏，不要使用纸巾。



小心

切勿让尖锐物接触显示屏。在清洁时要注意不要划伤显示屏表面。



小心

清洁诊断系统控制面板、显示屏和键盘时，注意不要让任何溶剂进入外壳内。不要让液体撒到或溅到控件上、诊断系统机箱里或探头插孔中。



小心

切勿把消毒液直接喷洒在诊断系统表面。擦拭时，请不要使消毒液沉积或触及诊断系统表面。不论发生哪种状况，消毒液都会漏入并损坏诊断系统，从而使担保失效。仅可用略微湿润的布或卷棉子进行擦拭。



小心

如果使用异丙醇酒精溶液进行消毒，请确保酒精含量不超过 70%。若酒精含量超过 70%，便可能造成器械的损坏。

清洁诊断系统和 ECG 设备

此信息适用于除 Lumify 以外的所有系统，有关 Lumify 系统的说明请参见“[Lumify 系统维护](#)”（第 25 页）。

1. 清洁之前，关闭诊断系统电源，将电源线从电源插座上断开，并确保诊断系统的制动器已锁定。
2. 要清洁显示屏幕，请执行以下操作：
 - a. 用无绒软布擦除灰尘。飞利浦建议使用微纤维布。
 - b. 使用 LCD 专用液体屏幕清洁剂。将液体喷洒在清洁布上，然后将屏幕擦拭干净。也可以使用预先浸湿的屏幕清洁巾。
 - c. 用无绒软布擦干屏幕。
3. 要清洁控制面板，请用棉签或牙签除去按键或控件周围的任何固体物质，以确保不会将固体物质推到机箱内。使用经肥皂水浸湿的软布擦拭。
4. 用蘸有肥皂水的湿润软布擦拭诊断系统和手推车的其余外表面。
 - 油漆和塑料表面
 - ECG 干线线缆、导联和电极您可以使用 70% 的异丙醇溶液清洁顽固的污渍或墨水，然后用肥皂水冲洗。
5. 用蘸有纯净水的布擦去残留物。
6. 让设备干燥，以防腐蚀。

如果设备上沾染了血迹或传染性物质，请参见“[消毒诊断系统表面和 ECG 设备](#)”（第 24 页）和“[感染控制](#)”（第 15 页）。

消毒诊断系统表面和 ECG 设备

消毒诊断系统和 ECG 设备之前，请阅读“[适用于系统表面的消毒剂 and 清洁剂](#)”（第 19 页）。

此信息适用于除 Lumify 以外的所有系统，有关 Lumify 系统的说明请参见“[Lumify 系统维护](#)”（第 25 页）。

1. 清洁和消毒之前，关闭诊断系统电源，将电源线从电源插座上断开连接，并确保诊断系统的制动器已锁定。
2. 按照“[清洁诊断系统和 ECG 设备](#)”（第 24 页）中的步骤来清洁诊断系统。
3. 选择与您的系统兼容的消毒剂，并遵循有关准备、温度和溶液浓度的标签说明。如果使用的是预先混合的消毒液，请务必注意其有效期。
4. 用消毒剂擦拭诊断系统表面。有关擦拭时间、溶液浓度和诊断系统与消毒剂的接触时间，请遵循消毒剂的标签说明。确保溶液浓度和接触时间适合预期的临床应用。
5. 让设备干燥，以防腐蚀。

Lumify 系统维护

您有责任依据设备制造商的说明以及您所在机构关于清洁和消毒医疗设备的政策规定，采取适宜的方式对您的 Lumify 兼容智能设备进行清洁和消毒。



警告

如果 Lumify 兼容智能设备内部被含有病原体的体液污染，您必须立刻通知 Philips 服务代表。设备内部的组件无法进行消毒。在这种情况下，必须根据国家或地方的法律法规将此设备作为生物危害性材料进行弃置处理。

清洁轨迹球

定期清洁轨迹球可延长其使用寿命并可避免维修需要。

1. 用手指松开轨迹球周围的挂环。
2. 将轨迹球从安装区域取出。
3. 用无绒布或小刷子清洁轨迹球和安全区域。
4. 将轨迹球放回安装区域。
5. 用手将环重新拧上。

诊断系统空气过滤器的清洁

应每周对系统空气过滤器进行检查并按需进行清洁。如果您决定用肥皂和水清洁空气过滤器，则可能需要在其他过滤器干燥时安装备用过滤器。如需订购更多的空气过滤器，请致电 800-722-9377 联系 Philips（北美境内）或与您当地的 Philips Ultrasound 代表联系（北美境外）。



警告

执行任何诊断系统维护或清洁之前，务必关闭诊断系统并将其与电源断开连接。



小心

取出空气过滤器前，先关闭电源。在未安装空气过滤器的情况下不要打开电源。



小心

在安装之前，请确保空气过滤器是干燥的。安装潮湿的空气过滤器可能会损坏诊断系统。



小心

在清洁空气过滤器之前，请确保系统制动器已锁定。

1. 找到空气过滤器手柄。
2. 将空气过滤器手柄径直拉出，直到将过滤器从诊断系统中完全取出。

3. 检查过滤器。根据空气过滤器的情况，使用真空吸尘器或用水冲洗过滤器来进行清洁。如果过滤器已磨损或无法清洁，请用备用件更换。
4. 若要重新安装过滤器，请将过滤器滑到相应位置。
5. 有关其他特定于系统的操作规程（例如重新设置过滤器维护状态），请参见您系统的*用户手册*。

交流适配器清洁和消毒



小心
不要浸泡交流适配器。



小心
避免交流适配器接触水分和液体。切勿将液体喷溅到适配器上。

1. 清洁交流适配器之前，请将其从诊断系统和墙壁插座上断开。
2. 用干布擦拭交流适配器。如果需要清洗污点，请用蘸有肥皂水的抹布擦拭。
3. 用棉签或牙签除去任何固体物质，以确保不会将固体物质推到适配器内。
4. 如果需要进行消毒，请用蘸有酒精的湿巾或抹布擦拭。
5. 用干布将交流适配器彻底擦干，然后再将其连接到诊断系统或墙壁插座。

4 探头保养

所有飞利浦探头都需要得到正确的保养、清洁和处理。本节包含的信息和说明可帮助您对适用于 Philips 超声诊断系统的探头进行有效清洁、消毒和灭菌。此外，这些说明还有助于避免在清洁、消毒和灭菌过程中发生损坏，从而导致您的担保失效。

合理的保养包括在必要时进行检查、清洁，以及消毒或灭菌。每次使用探头后，都必须进行清洁。每次使用之前，都要仔细检查探头的所有部件。检查是否有裂纹或其他危害探头完整性的损坏。如果有任何损坏，请向 Philips 代表报告，并停止使用该探头。

有关与您系统的探头兼容的耦合剂的信息，请参见“[超声传输耦合剂](#)”（第 74 页）。

探头保养方法

要选择合适的探头保养方法，必须先根据探头用途来确定其类别。探头的保养方法决定相应的探头消毒剂。有关兼容的消毒剂的详细信息，请参见“[适用于系统和探头的消毒剂](#)”一节。在使用清洁剂和消毒剂时，请务必遵循制造商的使用说明。

备注

不论下一次的使用对象为同一患者还是其他患者，Philips 均建议在每次使用后进行同等强度的清洁、消毒和灭菌。

不同探头类型的保养方法

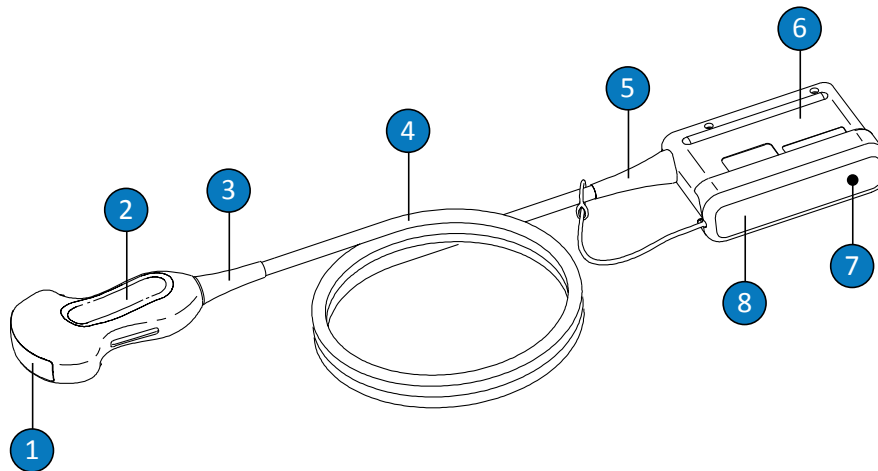
非 TEE 探头用途	示例	类别	保养方法
接触无伤的皮肤	凸阵、线阵、xMATRIX 和扇形探头	不严格消毒	低强度消毒（请参见“非 TEE 探头的低强度消毒”（第 40 页））
接触粘膜	腔内	半严格消毒	高强度消毒（请参见“非 TEE 探头的高强度消毒”（第 42 页）） ¹
进入本应无菌的组织	手术中和腹腔镜检查	严格消毒	高强度消毒或灭菌（请参见“非 TEE 探头的高强度消毒”（第 42 页）或“非 TEE 探头的灭菌”（第 45 页））
USB 探头用途	示例	类别	保养方法
接触无伤的皮肤	曲线、线性和扇形 USB 探头	不严格消毒	低强度消毒（请参见“USB 探头的低强度消毒”（第 56 页））
接触无菌的组织	曲线、线性和扇形 USB 探头	半严格消毒	高强度消毒或灭菌（请参见“USB 探头的高强度消毒”（第 58 页）或“USB 探头的灭菌”（第 60 页）） ¹
TEE 探头用途	示例	类别	保养方法
接触粘膜	经食道（TEE）	半严格消毒	高强度消毒或灭菌（请参见“TEE 探头（软轴和远端头）的高强度消毒和灭菌”（第 73 页）） ¹

1. 公认的超声探头感染控制方法是高强度消毒和使用无菌耦合剂和探头套，如随探头套一起提供的说明所述。请参见 FDA 于 2008 年 9 月 9 日更新的指导性文档“Information for Manufacturers Seeking Marketing Clearance of Diagnostic Ultrasound Systems and Transducers”，列于下列网站：
www.fda.gov/downloads/MedicalDevices/DeviceRegulationandGuidance/GuidanceDocuments/UCM070911.pdf

非 TEE 探头保养

此信息适用于所有不带 USB 连接器的非 TEE 探头。有关 USB 探头的说明，请参见“USB 探头保养”（第 47 页）。

以下主题介绍如何对非 TEE 探头进行清洁、消毒和灭菌。要确定探头的适当保养方法，请参见“探头保养方法”（第 29 页）。下图标识了非 TEE 探头的组件。



非 TEE 探头组件

1	探头透镜（超声窗）
2	探头套
3	探头保护套
4	线缆
5	连接器保护套
6	连接器外壳
7	连接器电接触面（已覆盖）
8	连接器套（可选）

有关非 TEE 探头的警告和注意事项

在所有清洁、消毒和灭菌过程中以及在使用消毒剂时，请遵照以下警告和注意事项。更具体的警告和注意事项包含在保养和清洁步骤内及清洁剂或消毒剂标签上。



警告

每次使用探头后，都必须进行清洗。清洗探头是对其进行有效消毒或灭菌之前的重要步骤。在使用消毒剂时，务必遵循制造商的使用说明。



警告

在对任何仪器进行清洁、消毒或灭菌时，务必佩戴保护眼镜和手套。

**警告**

在术中及活检操作规程中，必须要使用灭菌超声传输耦合剂对探头套进行灭菌。建议针对经直肠和经阴道操作规程使用保护性探头套；在中国和日本，使用保护性探头套是强制性的。Philips 建议使用合格的探头套。

**警告**

无菌探头套供一次性使用，请勿重复使用。

**警告**

在术中应用（TEE 或内窥镜除外）中，与无菌耦合剂和无菌探头套配合使用的探头可以使用高强度消毒，也可以使用灭菌保养方法。

**警告**

推荐使用消毒剂的原因是消毒剂与产品材料具有化学兼容性，并非因为消毒剂具有生物效应。至于消毒剂的生物效应，请参考消毒剂制造商、“美国食品及药品管理局”及“美国疾病控制中心”提供的准则和建议。

**警告**

设备需要的消毒强度是由设备在使用中所接触的组织类型和使用的探头类型共同决定的。确保消毒剂的类型适用于探头的类型和探头的应用。有关消毒强度要求的信息，请参见“**探头保养方法**”（第 29 页）。另外，还请参见消毒剂标签说明以及“感染控制协会”、“美国食品及药品管理局”和“美国疾病控制中心”提供的建议。

**警告**

对探头进行灭菌时，请确保灭菌剂的浓度和接触时间适合灭菌。务必遵循制造商的说明。

**警告**

如果使用的是预先混合的消毒液，请务必注意其有效期。

**警告**

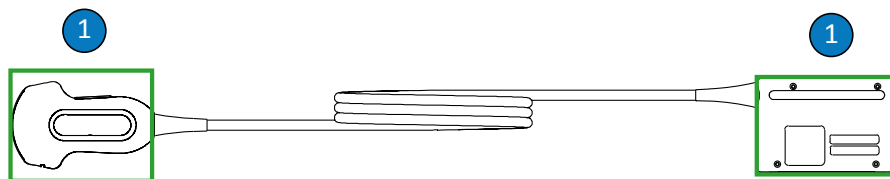
请遵循消毒剂制造商的建议。

**小心**

若使用未经推荐的消毒剂、不适当的消毒液浓度、或者探头的浸泡深度或浸泡时间超过推荐值，都将导致探头损坏或退色，并使探头的担保失效。

**小心**

在非 TEE 探头上，唯一可以使用异丙醇清洁的部件是连接器外壳、探头套和透镜（超声窗）。确保酒精含量不超过 70%。请勿使用异丙醇清洁探头的任何其他部分（包括线缆或保护套），否则可能会损坏探头的这些部分。质量担保或您的服务合同都不包括这类损坏情形。



兼容酒精的非 TEE 探头部件

- 1 可使用 70% 异丙醇溶液清洁的部件只有连接器外壳以及探头套和透镜。不要让液体进入任何未密封的探头区域。清洁透镜表面时，请采用轻轻擦拭或沾吸方式。擦拭或擦洗过猛可能会损坏透镜。

**小心**

使用酶清洁剂时，请确保使用合适的浓度并进行彻底冲洗。酶清洁剂普遍具有适用性。

**小心**

如果尝试使用此处所列操作规程以外的方法来清洁或消毒探头、线缆或连接器外壳，可能会损坏器械并使产品保修失效。

**小心**

请勿让尖锐物（如剪刀、手术刀或烧灼刀）接触探头或线缆。



小心
在处理探头时，不要让探头碰撞坚硬表面。



小心
清洁探头时不要使用外科医生的刷子。即使使用软刷也有可能损坏探头。



小心
不要用刷子刷洗连接器外壳标签。



小心
清洁探头时，不要使用纸质产品或研磨性产品。这些产品会损坏探头的软透镜（超声窗）。使用 Wypall X60 等工业研磨性擦巾可能会损坏透镜。



小心
在清洗、消毒和灭菌过程中，务必将探头、连接器或线缆上必须要保持干燥的部件置于比湿部件更高的位置，直至所有部件干燥为止。这有助于防止液体进入探头的非密封区。



小心

对探头进行清洁和消毒时，不要让任何液体通过电接触面、保护套、连接器外壳或锁定杆手柄周围的区域进入连接器。在 TEE 探头上，不要让任何液体进入手柄或操纵装置。在擦拭或喷洒连接器或手柄外套时，请仅擦拭或喷洒外表面。如果有可用的连接器套泼溅防护装置，请将其放在电接触面上，以帮助防止液体进入连接器外壳。由于这些区域进入液体而造成的损坏不属于保修或服务合同的覆盖范围。



小心

不要用高压灭菌器、伽马射线、气体、蒸汽或加热灭菌等方法对探头进行灭菌消毒，否则会造成严重损坏。担保或服务合同都不包括这类可避免的探头损坏。



小心

不要让探头长时间接触清洁剂和消毒剂。将探头接触清洁剂和消毒剂的时间限制为制造商推荐的最短时间。



小心

储存探头之前，要确保探头彻底干燥。如果在清洁后必须使探头透镜（超声窗）干燥，请使用软布轻轻擦拭或沾吸。擦拭或擦洗过猛可能会损坏透镜。

尽量减小残留消毒剂的影响

在您使用基于 OPA（邻苯二甲醛）的消毒剂时，若不注意遵循制造商的说明，则残留溶液可能会存留在探头上。

为了使残留 OPA 或任何其他消毒剂的影响减到最小，建议：

- 请务必注意遵循消毒剂厂商的说明。例如，Cidex OPA 的制造商推荐在新鲜水中浸泡探头三次来冲洗探头。

- 将探头接触消毒剂的时间限制为消毒剂制造商推荐的最短时间。例如，Cidex OPA 的制造商推荐的最短时间为 12 分钟。

清洁非 TEE 探头、线缆和连接器

所有非 TEE 探头、线缆和连接器必须遵循以下一般清洁说明。

所有探头在每次使用后都必须进行清洁。清洗探头是对其进行有效消毒或灭菌之前的重要步骤。清洁探头前，请阅读“安全”一节和“有关非 TEE 探头的警告和注意事项”（第 32 页）。

清洁之后，您必须按照适当的程序对非 TEE 探头进行消毒或灭菌：

- “非 TEE 探头的低强度消毒”（第 40 页）
- “非 TEE 探头的高强度消毒”（第 42 页）
- “非 TEE 探头的灭菌”（第 45 页）



警告

在对任何仪器进行清洁、消毒或灭菌时，务必佩戴保护眼镜和手套。

推荐的供应品：

- 柔软的湿布或非研磨性海绵
 - 用于探头、线缆和连接器的兼容清洁剂或清洁擦巾（建议使用酶清洁剂）
 - 干燥的无绒布
1. 每次患者检查之后，请用以饮用水或经批准的清洁剂或消毒剂蘸湿的软布或者经批准的预先浸泡的清洁擦巾或消毒擦巾来清除探头上的超声传输耦合剂。请采用轻轻擦拭或沾吸的方式清除透镜上的耦合剂。有关兼容的清洁剂和消毒剂的列表，请参见*适用于超声诊断系统和探头的消毒剂 and 清洁溶液*（详见您的系统文档）或“探头和系统保养”网站：

www.philips.com/transducercare

请遵循有关准备、温度、溶液浓度和接触时间的标签说明。确保消毒剂浓度和接触时间适合该器械的特定临床应用。如果使用的是预先混合的消毒液，请务必注意其有效期。

2. 断开探头与诊断系统的连接，卸下所有与探头相连或覆盖探头的附件。将连接器套（如果可用）推到连接器上，以防液体溅到触点上。
3. 使用自来水和软海绵或以戴手套的手清除探头和透镜上任何残留的耦合剂。如果没有自来水，请使用预浸湿的软布（例如可冲洗的清洁布）。请采用轻轻擦拭或沾吸的方式清除透镜上的耦合剂。

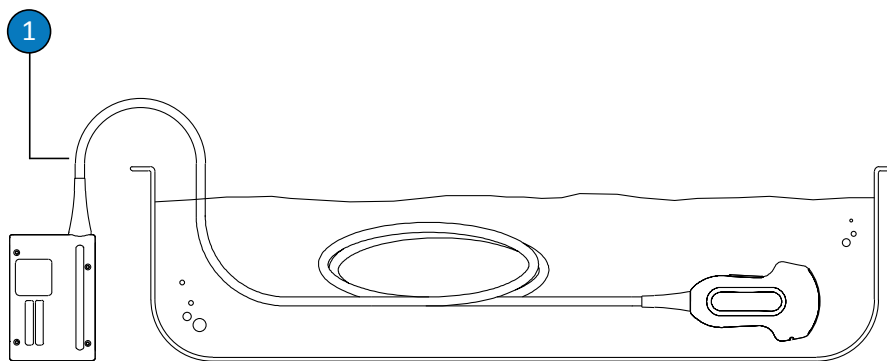
清洁连接器时，不要让任何液体通过电接触面、保护套、连接器外壳或锁定杆手柄周围的区域进入连接器。在擦拭或喷洒连接器时，请仅擦拭或喷洒连接器外壳的外表面。

4. 要清除粘附在探头、线缆或连接器上的任何颗粒物或体液，请使用以温性肥皂液或酶清洁剂（根据生产厂家的说明）稍微浸湿的软布。酶清洁剂普遍具有适用性。
5. 清洁透镜时，请进行沾吸操作，而不要进行擦拭。
6. 要清除粘附的颗粒物和清洗残留物质，请按照生产厂家的说明使用清洁湿巾，或者用水彻底冲洗此操作规程后的图中所示浸泡点以外的部分。不要浸泡连接器、连接器保护套或距连接器保护套 5 厘米（2 英寸）以内的线缆。（距保护套达 5 cm 的距离是线缆的最大允许浸泡深度点，如果没有必要，您无需浸泡到该点。）

备注

如果您使用清洁擦巾，可能不需要用水冲洗探头。请务必遵循产品标签上的建议。

7. 进行风干，或用软布擦干探头。要干燥透镜，请进行沾吸，不要擦拭。
8. 检查器械和线缆是否有损坏，如裂痕、开裂、锋利棱边或突出物。如果器械有明显损坏，则停止使用该器械，并与 Philips 代表联系。



非 TEE 探头的浸泡点

- 1 浸泡时不要超过距保护套 5 cm (2 英寸) 的点；这是线缆的最大允许浸泡深度点，如果没有必要，您无需浸泡到该点。

非 TEE 探头的低强度消毒

非 TEE 探头的低强度消毒使用擦拭法或喷洒法，并使用中低强度的消毒剂。执行此操作之前，请阅读“安全”一节和“有关非 TEE 探头的警告和注意事项”（第 32 页）中的警告和注意事项，并遵循以下预防措施。



警告

在对任何仪器进行清洁、消毒或灭菌时，务必佩戴保护眼镜和手套。



小心

对探头进行清洁和消毒时，不要让任何液体通过电接触面、保护套、连接器外壳或锁定杆手柄周围的区域进入连接器。在 TEE 探头上，不要让任何液体进入手柄或操纵装置。在擦拭或喷洒连接器或手柄外套时，请仅擦拭或喷洒外表面。如果有可用的连接器套泼溅防护装置，请将其放在电接触面上，以帮助防止液体进入连接器外壳。由于这些区域进入液体而造成的损坏不属于保修或服务合同的覆盖范围。

备注

只有在您使用的具有兼容性的消毒剂产品标签上标明该消毒剂可用于擦拭法时，才可以采用擦拭法对探头进行消毒。

推荐的供应品：

- 柔软的湿布或非研磨性海绵
 - 用于探头、线缆、保护套和连接器的兼容的中低强度消毒剂
 - 干燥的无绒无菌布
1. 按照“**清洁非 TEE 探头、线缆和连接器**”（第 38 页）中的步骤来清洁探头和线缆。请遵守所有警告和注意事项。
 2. 清洁之后，请选择与您的探头、线缆和连接器兼容的中低强度消毒剂。有关兼容的消毒剂的列表，请参见 *适用于超声诊断系统和探头的消毒剂和清洁溶液*（详见您的系统文档）或“探头和系统保养”网站：

www.philips.com/transducercare

请遵循有关准备、温度、溶液浓度和接触时间的标签说明。确保消毒剂浓度和接触时间适合该器械的特定临床应用。如果使用的是预先混合的消毒液，请务必注意其有效期。

3. 用消毒剂擦拭或喷洒探头、线缆、保护套和连接器。对于温度、擦拭时间及消毒剂接触时间，请遵循消毒剂标签上的说明。确保消毒液不会进入器械或连接器。

对连接器外壳进行消毒时，请仅擦拭或喷洒外表面；不要让任何类型的液体通过保护套、电接触面或锁定杆手柄的周围区域进入连接器。

4. 进行风干，或用软布擦干探头。要干燥透镜，请进行沾吸，不要擦拭。
5. 检查探头是否有损坏，如裂痕、开裂、漏液、锋利棱边或突出物。如果探头有明显损坏，则停止使用该探头，并与 Philips 代表联系。

非 TEE 探头的高强度消毒

对非 TEE 探头进行高强度消毒通常使用高强度消毒剂浸泡法。执行此操作之前，请阅读“安全”一节和“有关非 TEE 探头的警告和注意事项”（第 32 页）中的警告和注意事项，并遵循以下预防措施。



警告

在对任何仪器进行清洁、消毒或灭菌时，务必佩戴保护眼镜和手套。



小心

对探头进行清洁和消毒时，不要让任何液体通过电接触面、保护套、连接器外壳或锁定杆手柄周围的区域进入连接器。在 TEE 探头上，不要让任何液体进入手柄或操纵装置。在擦拭或喷洒连接器或手柄外套时，请仅擦拭或喷洒外表面。如果有可用的连接器套泼溅防护装置，请将其放在电接触面上，以帮助防止液体进入连接器外壳。由于这些区域进入液体而造成的损坏不属于保修或服务合同的覆盖范围。

备注

有些高强度消毒剂不需要浸泡，并且与一些非 TEE 探头兼容。有关兼容的高强度消毒剂的信息，请参见*适用于超声诊断系统和探头的消毒剂和清洁溶液*。如果选择使用这些消毒剂，请务必遵循制造商的使用说明。请遵循本手册中与所选消毒剂的“适用范围”消毒法对应的步骤，其具体定义请参见*适用于超声诊断系统和探头的消毒剂和清洁溶液*。

推荐的供应品：

- 柔软的湿布或非研磨性海绵
 - 用于探头、线缆和连接器的兼容的高强度消毒剂
 - 浸泡容器
 - 干燥的无绒无菌布
1. 按照“**清洁非 TEE 探头、线缆和连接器**”（第 38 页）中的步骤来清洁探头和线缆。请遵守所有警告和注意事项。
 2. 清洁之后，请选择与您的探头兼容的高强度消毒剂。有关兼容的消毒剂的列表，请参见*适用于超声诊断系统和探头的消毒剂和清洁溶液*（详见您的系统文档）或“探头和系统保养”网站：

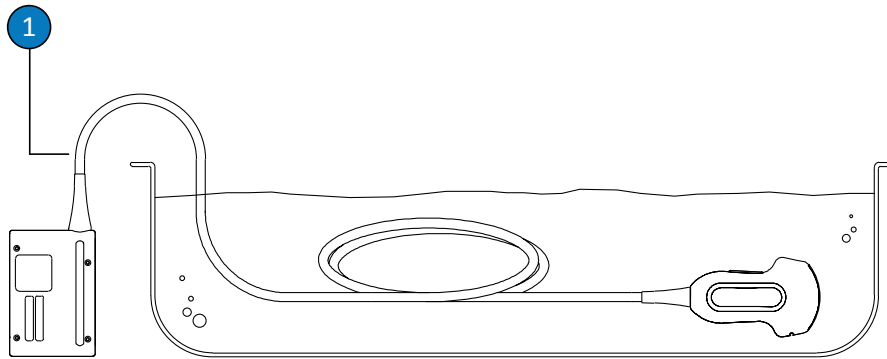
www.philips.com/transducercare

请遵循有关准备、温度、溶液浓度和接触时间的标签说明。确保消毒剂浓度和接触时间适合该器械的特定临床应用。如果使用的是预先混合的消毒液，请务必注意其有效期。

3. 使用适用于线缆和连接器的消毒剂，擦拭或喷洒线缆、保护套和连接器。对于温度、擦拭时间、溶液浓度以及消毒剂接触时间，请遵循消毒剂标签上的说明。确保消毒液不会进入器械或连接器。

对连接器外壳进行消毒时，请仅擦拭或喷洒外表面；不要让任何类型的液体通过保护套、电接触面或锁定杆手柄的周围区域进入连接器。

4. 按本步骤后面的图中所示将探头浸泡在适用于该探头的消毒剂中。不要浸泡连接器、连接器保护套或距连接器保护套 5 厘米（2 英寸）以内的线缆。（距保护套达 5 cm 的距离是线缆的最大允许浸泡深度点，如果没有必要，您无需浸泡到该点。）
5. 遵循消毒液标签上的说明，确定探头的浸泡时间。不要浸泡探头长于消毒强度需要的最长时间。
6. 按照消毒液标签上的说明，冲洗探头浸泡点以下部分。不要浸泡连接器、连接器保护套或距连接器保护套 5 厘米（2 英寸）以内的线缆。（距保护套达 5 cm 的距离是线缆的最大允许浸泡深度点，如果没有必要，您无需浸泡到该点。）
7. 进行风干，或用无菌软布擦干探头。要干燥透镜，请进行沾吸，不要擦拭。
8. 检查探头是否有损坏，如裂痕、开裂、漏液、锋利棱边或突出物。如果探头有明显损坏，则停止使用该探头，并与 Philips 代表联系。



非 TEE 探头的浸泡点

- 1 浸泡时不要超过距保护套 5 cm（2 英寸）的点；这是线缆的最大允许浸泡深度点，如果没有必要，您无需浸泡到该点。

非 TEE 探头的灭菌

如果探头进入本应无菌的组织且使用时没有无菌探头套，则必须进行灭菌。如果您使用了无菌探头套，则仍建议进行灭菌，但也可以进行高强度消毒。灭菌和高强度消毒的主要区别在于浸泡探头的时间长度以及所使用的消毒剂或灭菌剂的类型。

要确定您的探头需要灭菌还是高强度消毒，请参见“[探头保养方法](#)”（第 29 页）。

在执行此操作规程前，请先阅读“[安全](#)”一节和“[有关非 TEE 探头的警告和注意事项](#)”（第 32 页）中的警告和注意事项。



警告

在对任何仪器进行清洁、消毒或灭菌时，务必佩戴保护眼镜和手套。



小心

不要用高压灭菌器、伽马射线、气体、蒸汽或加热灭菌等方法对探头进行灭菌消毒，否则会造成严重损坏。担保或服务合同都不包括这类可避免的探头损坏。



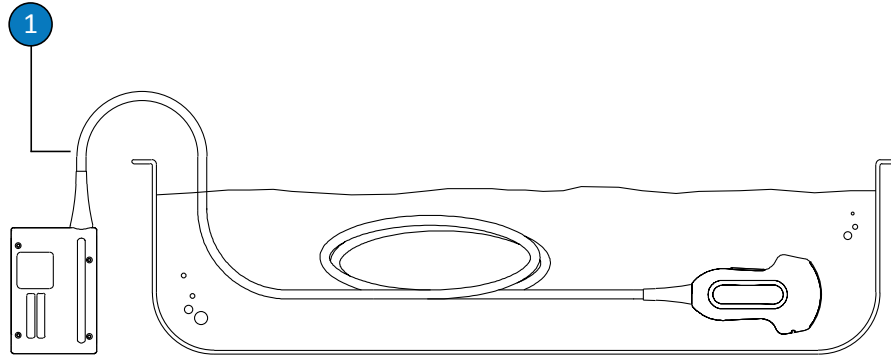
小心

对探头进行清洁和消毒时，不要让任何液体通过电接触面、保护套、连接器外壳或锁定杆手柄周围的区域进入连接器。在 TEE 探头上，不要让任何液体进入手柄或操纵装置。在擦拭或喷洒连接器或手柄外套时，请仅擦拭或喷洒外表面。如果有可用的连接器套泼溅防护装置，请将其放在电接触面上，以帮助防止液体进入连接器外壳。由于这些区域进入液体而造成的损坏不属于保修或服务合同的覆盖范围。

推荐的供应品：

- 柔软的湿布或非研磨性海绵
- 用于探头、线缆和连接器的兼容的高强度消毒剂

- 用于探头和线缆的兼容的灭菌剂
 - 浸泡容器
 - 干燥的无绒无菌布
1. 按照“**清洁非 TEE 探头、线缆和连接器**”（第 38 页）中的步骤来清洁探头和线缆。
 2. 清洁之后，请选择与您的探头兼容的高强度消毒剂或灭菌剂。有关兼容的消毒剂和灭菌剂的列表，请参见*适用于超声诊断系统和探头的消毒剂和清洁溶液*（详见您的系统文档）或“探头和系统保养”网站：
www.philips.com/transducercare
 请遵循有关准备、温度、溶液浓度和接触时间的标签说明。确保消毒剂浓度和接触时间适合该器械的特定临床应用。如果使用的是预先混合的消毒液，请务必注意其有效期。
 3. 使用适用于线缆和连接器的消毒剂，擦拭或喷洒线缆、保护套和连接器。对于温度、擦拭时间、溶液浓度以及消毒剂接触时间，请遵循消毒剂标签上的说明。确保消毒液不会进入器械或连接器。
 对连接器外壳进行消毒时，请仅擦拭或喷洒外表面；不要让任何类型的液体通过保护套、电接触面或锁定杆手柄的周围区域进入连接器。
 4. 按本步骤后面的图中所示用灭菌溶液浸泡探头。不要浸泡连接器、连接器保护套或距连接器保护套 5 厘米（2 英寸）以内的线缆。（距保护套达 5 cm 的距离是线缆的最大允许浸泡深度点，如果没有必要，您无需浸泡到该点。）
 5. 有关探头消毒所需的浸泡时间，请遵循消毒液标签上的说明。
 6. 在达到建议的消毒时间后，从消毒液中取出探头。
 7. 按照消毒液标签上的说明，用消毒水冲洗探头浸泡点以下部分。不要浸泡连接器、连接器保护套或距连接器保护套 5 厘米（2 英寸）以内的线缆。（距保护套达 5 cm 的距离是线缆的最大允许浸泡深度点，如果没有必要，您无需浸泡到该点。）
 8. 进行风干，或用无菌软布擦干探头。要干燥透镜，请进行沾吸，不要擦拭。
 9. 检查探头是否有损坏，如裂痕、开裂、漏液、锋利棱边或突出物。如果探头有明显损坏，则停止使用该探头，并与 Philips 代表联系。

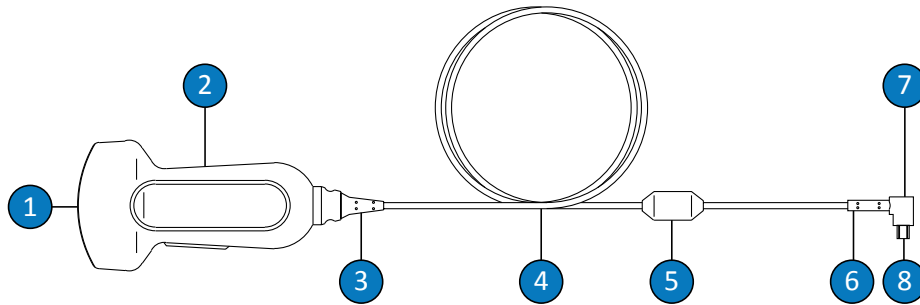


非 TEE 探头的浸泡点

- 1 浸泡时不要超过距保护套 5 cm (2 英寸) 的点；这是线缆的最大允许浸泡深度点，如果没有必要，您无需浸泡到该点。

USB 探头保养

以下主题说明如何对带有 USB 连接器的探头进行清洁、消毒和灭菌。要确定探头的适当保养方法，请参见“[探头保养方法](#)”（第 29 页）。下图标识了带有 USB 连接器的探头的组件。



USB 探头组件

1	探头透镜（超声窗）
2	探头套
3	探头保护套
4	线缆
5	铁氧体磁珠
6	USB 连接器保护套
7	USB 连接器
8	电接触面

有关 USB 探头的警告和注意事项

在所有清洁和消毒过程中以及在使用消毒剂时，请遵照以下警告和注意事项。更具体的警告和注意事项包含在保养和清洁步骤内及清洁剂或消毒剂标签上。

**警告**

每次使用探头后，都必须进行清洗。清洗探头是对其进行有效消毒或灭菌之前的重要步骤。在使用消毒剂时，务必遵循制造商的使用说明。

**警告**

在对任何仪器进行清洁、消毒或灭菌时，务必佩戴保护眼镜和手套。

**警告**

推荐使用消毒剂的原因是消毒剂与产品材料具有化学兼容性，并非因为消毒剂具有生物效应。至于消毒剂的生物效应，请参考消毒剂制造商、“美国食品及药品管理局”及“美国疾病控制中心”提供的准则和建议。

**警告**

设备需要的消毒强度是由设备在使用中所接触的组织类型和使用的探头类型共同决定的。确保消毒剂的类型适用于探头的类型和探头的应用。有关消毒强度要求的信息，请参见“[探头保养方法](#)”（第 29 页）。另外，还请参见消毒剂标签说明以及“感染控制协会”、“美国食品及药品管理局”和“美国疾病控制中心”提供的建议。

**警告**

如果使用的是预先混合的消毒液，请务必注意其有效期。

**警告**

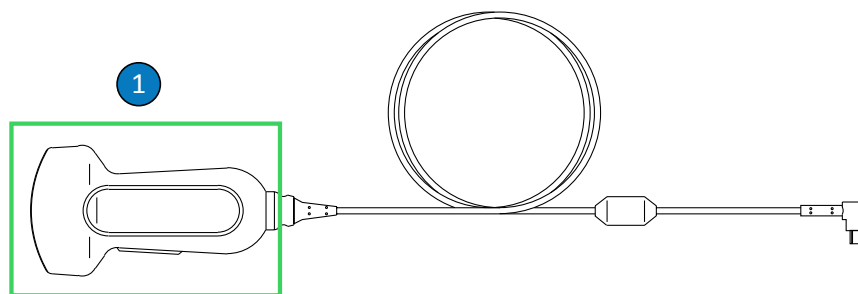
请遵循消毒剂制造商的建议。

**小心**

若使用未经推荐的消毒剂、不适当的消毒液浓度、或者探头的浸泡深度或浸泡时间超过推荐值，都将导致探头损坏或退色，并使探头的担保失效。

**小心**

在带有 USB 连接器的探头上，唯一可以使用异丙醇清洁的部件是探头套和透镜（超声窗）。确保酒精含量不超过 70%。请勿使用异丙醇清洁探头的任何其他部分（包括线缆、USB 连接器或保护套），否则可能会损坏探头的这些部分。质量担保或您的服务合同都不包括这类损坏情形。



USB 探头上可使用酒精的部件

-
- 1 可使用 70% 异丙醇溶液清洁的部件只有探头套和透镜（超声窗）。不要让液体进入任何未密封的探头区域。清洁透镜表面时，请采用轻轻擦拭或沾吸方式。擦拭或擦洗过猛可能会损坏透镜。
-

**小心**

使用酶清洁剂时，请确保使用合适的浓度并进行彻底冲洗。酶清洁剂普遍具有适用性。

**小心**

如果尝试使用此处所列操作规程以外的方法来清洁或消毒探头、线缆或连接器外壳，可能会损坏器械并使产品保修失效。

**小心**

请勿让尖锐物（如剪刀、手术刀或烧灼刀）接触探头或线缆。

**小心**

在处理探头时，不要让探头碰撞坚硬表面。

**小心**

清洁探头时不要使用外科医生的刷子。即使使用软刷也有可能损坏探头。



小心
不得使用刷子刷洗探头标签。



小心
清洁探头时，不要使用纸质产品或研磨性产品。这些产品会损坏探头的软透镜（超声窗）。使用 Wypall X60 等工业研磨性擦巾可能会损坏透镜。



小心
在清洗、消毒和灭菌过程中，务必将探头、连接器或线缆上必须要保持干燥的部件置于比湿部件更高的位置，直至所有部件干燥为止。这有助于防止液体进入探头的非密封区。



小心
对探头进行清洁和消毒时，不要让任何液体进入 USB 连接器的电气连接或金属部分。由于这些区域进入液体而造成的损坏不属于保修或服务合同的覆盖范围。



小心
为防止液体进入探头，在清洁和消毒过程中请勿将 USB 线缆从探头上断开。



小心
不要让探头长时间接触清洁剂和消毒剂。将探头接触清洁剂和消毒剂的时间限制为制造商推荐的最短时间。



小心

储存探头之前，要确保探头彻底干燥。如果在清洁后必须使探头透镜或超声窗干燥，请使用软布轻轻擦拭或沾吸。擦拭或擦洗过猛可能会损坏透镜。



小心

请只使用液体溶液消毒探头。使用高压灭菌器、气体 (EtO) 或其他非 Philips 认可的消毒方法将会损坏探头，并使您的担保无效。

尽量减小残留消毒剂的影响

在您使用基于 OPA (邻苯二甲醛) 的消毒剂时，若不注意遵循制造商的说明，则残留溶液可能会存留在探头上。

为了使残留 OPA 或任何其他消毒剂的影响减到最小，建议：

- 请务必注意遵循消毒剂厂商的说明。例如，Cidex OPA 的制造商推荐在新鲜水中浸泡探头三次来冲洗探头。
- 将探头接触消毒剂的时间限制为消毒剂制造商推荐的最短时间。例如，Cidex OPA 的制造商推荐的最短时间为 12 分钟。

清洁 USB 探头、线缆和连接器

所有 USB 探头、线缆和连接器必须遵循以下一般清洁说明。所有探头在每次使用后都必须进行清洁。清洗探头是对其进行有效消毒或灭菌之前的重要步骤。

清洁探头之前，请阅读“安全”一节和“有关 USB 探头的警告和注意事项”（第 48 页）中的警告和注意事项，并遵循以下预防措施。

清洁之后，您必须按照适当的程序对探头进行消毒：

- “USB 探头的低强度消毒”（第 56 页）
- “USB 探头的高强度消毒”（第 58 页）
- “USB 探头的灭菌”（第 60 页）

**警告**

在对任何仪器进行清洁、消毒或灭菌时，务必佩戴保护眼镜和手套。

**小心**

对探头进行清洁和消毒时，不要让任何液体进入 USB 连接器的电气连接或金属部分。由于这些区域进入液体而造成的损坏不属于保修或服务合同的覆盖范围。

**小心**

为防止液体进入探头，在清洁和消毒过程中请勿将 USB 线缆从探头上断开。

推荐的供应品：

- 柔软的湿布或非研磨性海绵
 - 用于探头、线缆和连接器的兼容清洁剂或清洁擦巾（建议使用酶清洁剂）
 - 干燥的无绒布
1. 每次患者检查之后，请用以饮用水或经批准的清洁剂或消毒剂蘸湿的软布或者经批准的预先浸泡的清洁擦巾或消毒擦巾来清除探头上的超声传输耦合剂。请采用轻轻擦拭或沾吸的方式清除透镜上的耦合剂。有关兼容的清洁剂和消毒剂的列表，请参见*适用于超声诊断系统和探头的消毒剂和清洁溶液*（详见您的系统文档）或“探头和系统保养”网站：

www.philips.com/transducercare

请遵循有关准备、温度、溶液浓度和接触时间的标签说明。确保消毒剂浓度和接触时间适合该器械的特定临床应用。如果使用的是预先混合的消毒液，请务必注意其有效期。

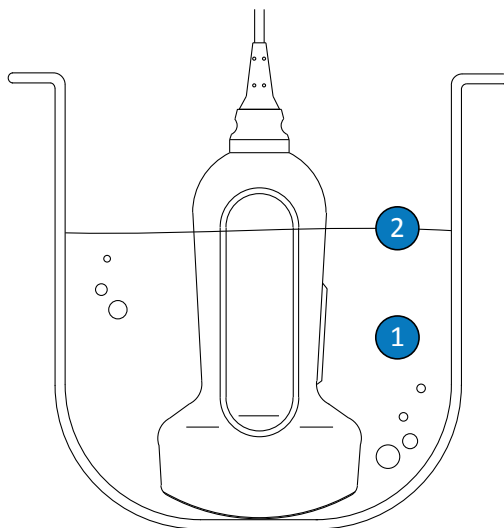
2. 断开探头与诊断系统的连接，卸下所有与探头相连或覆盖探头的附件。将连接器套（如果可用）推到连接器上，以防液体溅到触点上。

3. 使用自来水和软海绵或以戴手套的手清除探头和透镜上任何残留的耦合剂。如果没有自来水，请使用预浸湿的软布（例如可冲洗的清洁布）。请采用轻轻擦拭或沾吸的方式清除透镜上的耦合剂。
4. 要清除粘附在探头、线缆、铁氧体磁珠或连接器上的颗粒物或体液，请使用以温性肥皂液或酶清洁剂（根据生产厂家的说明）稍微浸湿的软布。酶清洁剂普遍具有适用性。
5. 要清除粘附的颗粒物和清洗残留物质，请按照制造商的说明使用清洁擦巾。您可以将探头在水中浸泡至不超过浸泡点的高度（本步骤后面的图中所示），并进行彻底冲洗。不得将探头、线缆或 USB 连接器的其他部分浸泡在液体中。

备注

如果您使用清洁擦巾，可能不需要用水冲洗探头。请务必遵循产品标签上的说明。

6. 如有必要，请用干布擦拭探头。要干燥透镜，请使用软布进行沾吸；不要擦拭透镜。
7. 检查器械和线缆是否有损坏，如裂痕、开裂、锋利棱边或突出物。如果器械有明显损坏，则停止使用该器械，并与 Philips 代表联系。



USB 探头的浸泡点

- | | |
|---|------------------------------|
| 1 | 仅浸泡此部分。 |
| 2 | 允许的最大浸泡深度；如果没有必要，则不需要浸泡到此深度。 |

USB 探头的低强度消毒

USB 探头的低强度消毒使用喷洒法或擦拭法，并采用中低强度的消毒剂。执行此操作之前，请阅读“安全”一节和“有关 USB 探头的警告和注意事项”（第 48 页）中的警告和注意事项，并遵循以下预防措施。



警告

在对任何仪器进行清洁、消毒或灭菌时，务必佩戴保护眼镜和手套。

**小心**

对探头进行清洁和消毒时，不要让任何液体进入 USB 连接器的电气连接或金属部分。由于这些区域进入液体而造成的损坏不属于保修或服务合同的覆盖范围。

**小心**

为防止液体进入探头，在清洁和消毒过程中请勿将 USB 线缆从探头上断开。

备注

只有在您使用的消毒剂产品标签上标明该产品可用于擦拭法时，才可以采用擦拭法消毒探头。

推荐的供应品：

- 柔软的湿布或非研磨性海绵
 - 用于探头、线缆和连接器的中低强度兼容消毒剂
 - 干燥的无绒无菌布
1. 按照“**清洁 USB 探头、线缆和连接器**”（第 53 页）中的步骤来清洁探头和线缆。请遵守所有警告和注意事项。
 2. 清洁之后，请选择与您的探头兼容的中低强度消毒剂。有关兼容的消毒剂的列表，请参见*适用于超声诊断系统和探头的消毒剂和清洁溶液*（详见您的系统文档）或“探头和系统保养”网站：

www.philips.com/transducercare

请遵循有关准备、温度、溶液浓度和接触时间的标签说明。确保消毒剂浓度和接触时间适合该器械的特定临床应用。如果使用的是预先混合的消毒液，请务必注意其有效期。

3. 使用适用于 USB 线缆和连接器的消毒剂，擦拭或喷洒线缆、保护套、铁氧体磁珠和 USB 连接器。对于温度、擦拭时间、溶液浓度以及消毒剂接触时间，请遵循消毒剂标签上的说明。确保消毒液不会进入器械或连接器。在对 USB 线缆消毒时，请仅擦拭或喷洒外表面；不要让任何类型的液体进入保护套、连接器或电接触面。若液体进入连接器，可能导致器械的担保失效。
4. 按照消毒剂标签上的说明，采用风干方式或用消过毒的软布擦干探头。
5. 检查探头是否有损坏，如裂痕、开裂、漏液、锋利棱边或突出物。如果探头有明显损坏，则停止使用该探头，并与 Philips 代表联系。

USB 探头的高强度消毒

USB 探头的高强度消毒通常使用采用高强度消毒剂浸泡法。执行此操作之前，请阅读“安全”一节和“有关 USB 探头的警告和注意事项”（第 48 页）中的警告和注意事项，并遵循以下预防措施。



警告

在对任何仪器进行清洁、消毒或灭菌时，务必佩戴保护眼镜和手套。



小心

对探头进行清洁和消毒时，不要让任何液体进入 USB 连接器的电气连接或金属部分。由于这些区域进入液体而造成的损坏不属于保修或服务合同的覆盖范围。



小心

为防止液体进入探头，在清洁和消毒过程中请勿将 USB 线缆从探头上断开。

推荐的供应品：

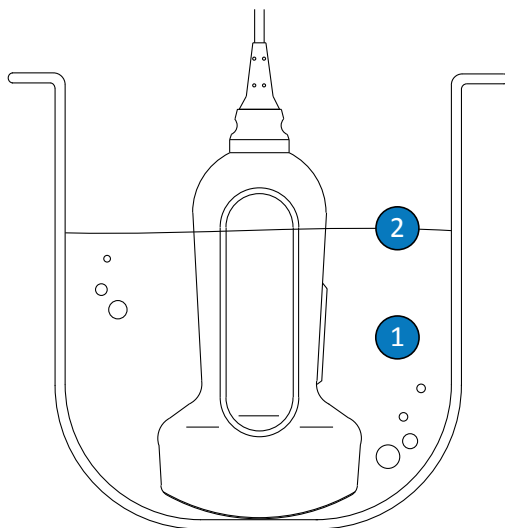
- 柔软的湿布或非研磨性海绵
- 用于探头、线缆和连接器的兼容的高强度消毒剂
- 浸泡容器
- 干燥的无绒无菌布

1. 按照“[清洁 USB 探头、线缆和连接器](#)”（第 53 页）中的步骤来清洁探头和线缆。请遵守所有警告和注意事项。
2. 清洁之后，请选择与您的探头兼容的高强度消毒剂。有关兼容的消毒剂的列表，请参见[适用于超声诊断系统和探头的消毒剂和清洁溶液](#)（详见您的系统文档）或“探头和系统保养”网站：

www.philips.com/transducercare

请遵循有关准备、温度、溶液浓度和接触时间的标签说明。确保消毒剂浓度和接触时间适合该器械的特定临床应用。如果使用的是预先混合的消毒液，请务必注意其有效期。

3. 使用适用于 USB 线缆和连接器的消毒剂，擦拭或喷洒线缆、保护套、铁氧体磁珠和 USB 连接器。对于温度、擦拭时间、溶液浓度以及消毒剂接触时间，请遵循消毒剂标签上的说明。确保消毒液不会进入器械或连接器。在对 USB 线缆消毒时，请仅擦拭或喷洒外表面；不要让任何类型的液体进入保护套、连接器或电接触面。若液体进入连接器，可能导致器械的担保失效。
4. 按本步骤后面的图中所示将探头浸泡在适用于该探头的消毒剂中。探头只可以浸泡到所示的浸泡点高度为止。不得将探头、线缆、保护套或连接器的其他部分浸泡在液体中。
5. 遵循消毒液标签上的说明，确定探头的浸泡时间。不要浸泡探头长于消毒强度需要的最长时间。
6. 按照消毒液标签上的说明，冲洗探头浸泡点以下部分。不要浸泡探头、线缆、保护套或连接器的任何其他部分。
7. 按照消毒剂标签上的说明，采用风干方式或用消过毒的软布擦干探头。
8. 检查探头是否有损坏，如裂痕、开裂、漏液、锋利棱边或突出物。如果探头有明显损坏，则停止使用该探头，并与 Philips 代表联系。



USB 探头的浸泡点

- | | |
|---|------------------------------|
| 1 | 仅浸泡此部分。 |
| 2 | 允许的最大浸泡深度；如果没有必要，则不需要浸泡到此深度。 |

USB 探头的灭菌

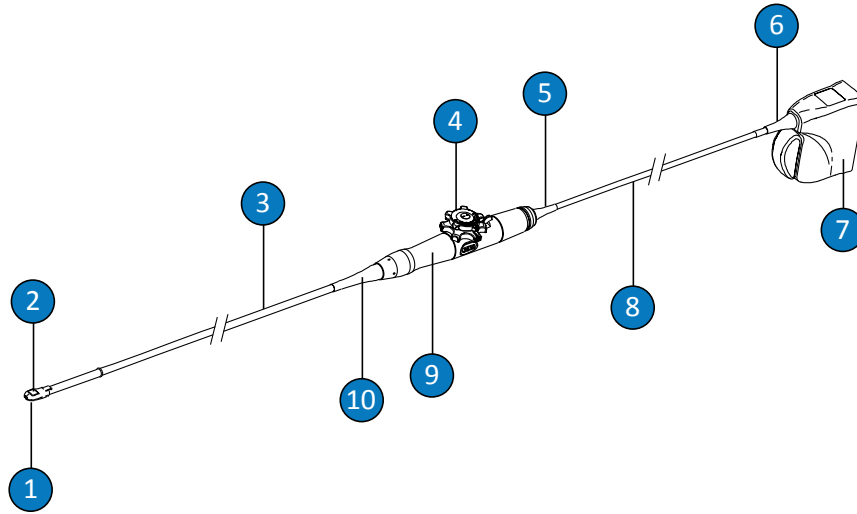
高强度消毒和灭菌的主要区别在于浸泡探头的时间长度以及所使用的消毒剂或灭菌剂的类型。对于灭菌，请遵循与高强度消毒相同的步骤，但应使用兼容的灭菌剂并请遵循制造商关于准备、温度、溶液浓度和接触时间的说明。

TEE 探头保养

以下主题介绍如何对经食管超声心电图（TEE）探头进行清洁、消毒和灭菌。要确定探头的适当保养方法，请参见“[探头保养方法](#)”（第 29 页）。

在收到新探头后，首次使用之前，要对它进行消毒。每次使用探头之后，要立即对探头进行清洁和消毒，以保护患者和操作人员免受病原体的感染。制定一个包含本节中描述的步骤的清洁操作规程，并将其张贴在显著位置。

下图标识了 TEE 探头的组件。



TEE 探头组件

1	远端头
2	探头透镜（超声窗）
3	软轴
4	探头控件
5	控制罩（手柄）保护套
6	连接器保护套
7	连接器外壳
8	线缆

9	控制罩（手柄）
---	---------

10	控制罩（手柄）保护套
----	------------

有关 TEE 探头的警告和注意事项

在所有清洁、消毒和灭菌过程中以及在使用消毒剂时，请遵照以下警告和注意事项。更具体的警告和注意事项包含在保养和清洁步骤内及清洁剂或消毒剂标签上。



警告

每次使用探头后，都必须进行清洗。清洗探头是对其进行有效消毒或灭菌之前的重要步骤。在使用消毒剂时，务必遵循制造商的使用说明。



警告

在对任何仪器进行清洁、消毒或灭菌时，务必佩戴保护眼镜和手套。



小心

不要用高压灭菌器、伽马射线、气体、蒸汽或加热灭菌等方法对探头进行灭菌消毒，否则会造成严重损坏。担保或服务合同都不包括这类可避免的探头损坏。



警告

无菌探头套供一次性使用，请勿重复使用。

**警告**

TEE 探头必须配备护手套。

**警告**

推荐使用消毒剂的原因是消毒剂与产品材料具有化学兼容性，并非因为消毒剂具有生物效应。至于消毒剂的生物效应，请参考消毒剂制造商、“美国食品及药品管理局”及“美国疾病预防控制中心”提供的准则和建议。

**警告**

设备需要的消毒强度是由设备在使用中所接触的组织类型和使用的探头类型共同决定的。确保消毒剂的类型适用于探头的类型和探头的应用。有关消毒强度要求的信息，请参见“[探头保养方法](#)”（第 29 页）。另外，还请参见消毒剂标签说明以及“感染控制协会”、“美国食品及药品管理局”和“美国疾病预防控制中心”提供的建议。

**警告**

对探头进行灭菌时，请确保灭菌剂的浓度和接触时间适合灭菌。务必遵循制造商的说明。

**警告**

如果使用的是预先混合的消毒液，请务必注意其有效期。

**警告**

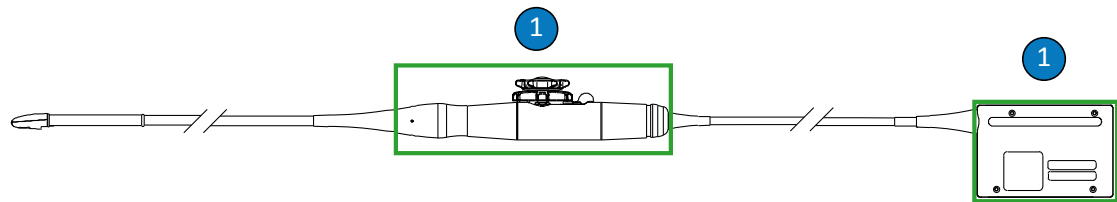
请遵循消毒剂制造商的建议。

**小心**

若使用未经推荐的消毒剂、不适当的消毒液浓度、或者探头的浸泡深度或浸泡时间超过推荐值，都将导致探头损坏或退色，并使探头的担保失效。

**小心**

在 TEE 探头上，唯一可以使用异丙醇清洁的部件是连接器外壳和控制罩。确保酒精含量不超过 70%。请勿使用异丙醇清洁探头的任何其他部分（包括线缆或保护套），否则可能会损坏探头的这些部分。质量担保或您的服务合同都不包括这类损坏情形。



兼容酒精的 TEE 探头部件

- 1 可使用 70% 异丙醇溶液清洁的部件只有连接器外壳和控制罩。不要让液体进入任何未密封的探头区域。

**小心**

使用酶清洁剂时，请确保使用合适的浓度并进行彻底冲洗。酶清洁剂普遍具有适用性。



小心
不要在探头和轴上使用漂白剂。



小心
如果尝试使用此处所列操作规程以外的方法来清洁或消毒探头、线缆或连接器外壳，可能会损坏器械并使产品保修失效。



小心
请勿让尖锐物（如剪刀、手术刀或烧灼刀）接触探头或线缆。



小心
在处理探头时，不要让探头碰撞坚硬表面。



小心
在 TEE 探头上，不要弯曲软轴或线缆。不要把轴弯曲为直径小于 0.3 米（1 英尺）的圆圈。



小心
清洁探头时不要使用外科医生的刷子。即使使用软刷也有可能损坏探头。

**小心**

不要用刷子刷洗连接器外壳标签。

**小心**

清洁探头时，不要使用纸质产品或研磨性产品。这些产品会损坏探头的软透镜（超声窗）。使用 Wypall X60 等工业研磨性擦巾可能会损坏透镜。

**小心**

在清洗、消毒和灭菌过程中，务必将探头、连接器或线缆上必须要保持干燥的部件置于比湿部件更高的位置，直至所有部件干燥为止。这有助于防止液体进入探头的非密封区。

**小心**

对探头进行清洁和消毒时，不要让任何液体通过电接触面、保护套、连接器外壳或锁定杆手柄周围的区域进入连接器。在 TEE 探头上，不要让任何液体进入手柄或操纵装置。在擦拭或喷洒连接器或手柄外套时，请仅擦拭或喷洒外表面。如果有可用的连接器套泼溅防护装置，请将其放在电接触面上，以帮助防止液体进入连接器外壳。由于这些区域进入液体而造成的损坏不属于保修或服务合同的覆盖范围。

**小心**

不要让探头长时间接触清洁剂和消毒剂。将探头接触清洁剂和消毒剂的时间限制为制造商推荐的最短时间。

**小心**

TEE 探头的探头操纵装置没有经过密封。如果消毒液或其他液体进入操纵装置，这将腐蚀齿轮和电气连接。担保或服务合同都不包括这类可避免的探头损坏。

**小心**

不要冲洗或浸泡 TEE 探头操作柄、操纵装置、线缆、连接器或保护套。

**小心**

储存探头之前，要确保探头彻底干燥。如果在清洁后必须使探头透镜（超声窗）干燥，请使用软布轻轻擦拭或沾吸。擦拭或擦洗过猛可能会损坏透镜。

尽量减小残留消毒剂的影响

在您使用基于 OPA（邻苯二甲醛）的消毒剂时，若不注意遵循制造商的说明，则残留溶液可能会存留在探头上。

**警告**

TEE 探头上的残留 OPA 可能导致暂时性污染嘴和嘴唇区域，以及刺激或化学烧伤嘴、咽喉、食道和胃。

为了使残留 OPA 或任何其他消毒剂的影响减到最小，建议：

- 请务必注意遵循消毒剂厂商的说明。例如，Cidex OPA 的制造商推荐在新鲜水中浸泡探头三次来冲洗探头。
- 将探头接触消毒剂的时间限制为消毒剂制造商推荐的最短时间。例如，Cidex OPA 的制造商推荐的最短时间为 12 分钟。

S7-3t 和 S8-3t 小心事项

由于尺寸非常小，S7-3t 和 S8-3t 探头是非常精密的电子仪器。若要避免损坏探头，请遵守以下小心事项。



小心

在擦拭 S7-3t 或 S8-3t 探头的远端头时，切勿向透镜（超声窗）施加过大压力。使用湿布轻柔地擦拭尖端。不要挤压镜头、超声窗或尖端，否则可能会损坏探头。



小心

请勿让尖锐物（如剪刀、手术刀或烧灼刀）接触探头或线缆。



小心

仅使用控件铰接尖端，不要空手对其进行铰接。



小心

不要弯曲或卷曲软轴或线缆。



小心

在处理探头时，不要让探头碰撞坚硬表面。

TEE 探头准则

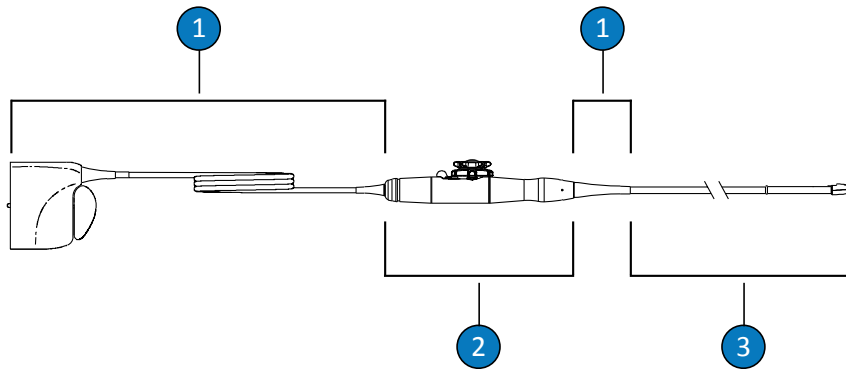
此处提供的准则适用于 Philips TEE 探头。

浸泡消毒或灭菌是对 TEE 探头进行感染控制的一种公认的方法。如果探头进入本应无菌的组织且使用时没有无菌探头套，则必须进行灭菌。如果您使用了无菌探头套，则仍建议进行灭菌，但也可以进行高强度消毒。灭菌和高强度消毒的主要区别在于浸泡探头的时间长度以及所使用的消毒剂或灭菌剂的类型。

要确定您的探头需要灭菌还是高强度消毒，请参见“[探头保养方法](#)”（第 29 页）。

TEE 探头的消毒或灭菌通过手动浸泡或自动内窥镜清洗机（AER）进行。禁止使用非传统的灭菌技术（例如乙烯氧、伽马射线或高压灭菌器）。在消毒或灭菌之前，要求对设备进行彻底清洁。酶清洁剂已普遍获准使用，建议采用以提高清洁效率。

TEE 探头手柄和连接器不与患者接触，不需要进行与患者接触的软轴和远端头那样强度的消毒。因此，对于与患者接触和不与患者接触的部件而言，其消毒/灭菌步骤各不相同。为确保设备的长期可靠性，遵循这些步骤至关重要。

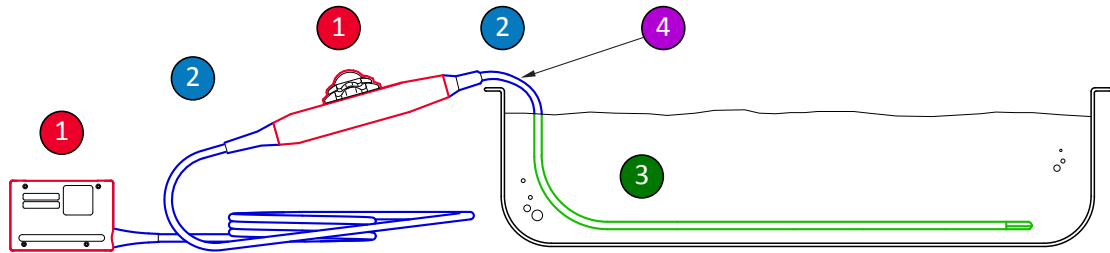


TEE 探头部件

1	C (线缆、连接器和保护套)
2	H (手柄和操纵装置)
3	T (探头：软轴和远端头)

TEE 探头上需要消毒的部件总结

以下图示总结了 TEE 探头上需要消毒的各部件。有关完整步骤，请参见“[通过浸泡或 AER 对 TEE 探头进行清洁、消毒和灭菌](#)”（第 71 页）。



TEE 探头上需要消毒的部件

- | | |
|-------|---|
| 1 和 2 | 使用与各种部件兼容的消毒剂喷洒和擦拭探头的这些部件。不要浸泡或冲洗这些部件；不要让液体流进任何未密封的开口。 |
| 1 | 如果您想使用酒精，只有手柄外套和连接器外壳的外面可使用 70% 的异丙醇进行清洁。使用浸有酒精的软垫轻轻擦拭。不要浸泡或冲洗这些部件；不要让液体流进任何未密封的开口。 |
| 3 | 只能对软轴进行浸泡或冲洗。请按照消毒剂制造商推荐的最短时间浸泡；浸泡深度或时长不得超过推荐的范围。 |
| 4 | 仅浸泡到距保护套 5 cm (2 英寸) 的距离；这是线缆的最大允许浸泡深度点，如果没有必要，您无需浸泡到该点。 |

AER（自动内窥镜清洗机）准则

只有一些探头与自动内窥镜清洗机（AER）兼容，并且 AER 只能使用特定的溶液。

如果符合下列条件，您可使用 AER 清洗 Philips TEE 探头：

- 使用的所有化学品必须兼容待处理的特定 Philips TEE 探头型号，且所有化学品必须在 AER 制造商建议的条件下进行使用。
- 清洗过程中所设定的温度不得超过 45 °C (113 °F)。

- TEE 探头操作柄和连接器（包括操作柄支架和密封装置等）在清洗过程中，必须远离清洁剂或消毒溶剂。这么做是为了避免溶剂喷溅到操作柄或连接器之上。
- 严格禁止在使用 AER 过程中，为将探头全部浸泡在溶剂之中而在操作柄和连接器上使用用于将操作柄和连接器与溶剂相隔离的保护性屏障或设备。
- 不建议使用加热干燥方法。

以下是符合 Philips TEE 探头清洗要求的示例，供您参考。以下 AER 或是专为清洗 TEE 探头而设计，或是提供相应附件，可用于清洗 TEE 探头。

示例：与 Philips TEE 探头兼容的 AER

制造商	型号	原产地	兼容的消毒剂	处理温度
GS Medical	TD-100	US	TD-5	37° C (98.6° F)
Medivators	Advantage Plus 内窥镜清洗系统	US	Rapicide PA	30° C (86° F)
CIVCO Medical Solutions	Astra TEE	US	MetriCide OPA Plus	40° C (104° F)
Soluscope	Serie TEE	FR	Soluscope P	40° C (104° F)

通过浸泡或 AER 对 TEE 探头进行清洁、消毒和灭菌

在执行这些步骤之前，请先阅读“安全”一节和“有关 TEE 探头的警告和注意事项”（第 62 页）中的警告和注意事项。

要对 TEE 探头进行清洁、消毒或灭菌，必须采用以下步骤：

- “TEE 探头、连接器和手柄的清洁”（第 72 页）
- “TEE 手柄和连接器的低强度消毒”（第 73 页）
- “TEE 探头（软轴和远端头）的高强度消毒和灭菌”（第 73 页）

首先，选择与您的探头不同部件兼容的清洁剂、消毒剂或灭菌剂。确保消毒剂浓度和接触时间适合该器械的特定临床应用。请遵循有关准备和溶液浓度的制造商的标签说明。如果使用的是预先混合的溶液，请务必注意其有效期。

有关与您的探头兼容的清洁剂、消毒剂和灭菌剂的列表，请参见 *适用于超声诊断系统和探头的消毒剂 and 清洁溶液*（详见您的系统文档）或“探头和系统保养”网站：

www.philips.com/transducercare

TEE 探头、连接器和手柄的清洁

推荐的供应品：

- 非研磨性海绵
 - 用于探头、手柄和连接器的兼容清洁剂（建议使用酶清洁剂）
 - 浸泡和冲洗托盘
 - 干燥的无绒布
1. 在浸泡托盘中，按照制造商规定的浓度制备一种与您的探头（软轴和远端头）兼容的清洁剂。
 2. 要清洁探头，可只将软轴和远端头浸入清洁溶液中，确保手柄和连接器是安全的。仅浸泡到距保护套 5 厘米（2 英寸）的位置；这是软轴的最大允许浸泡深度点，如果没有必要，您无需浸泡到该点。
不要将连接器或手柄浸泡在制备的溶液中。这些部件既不防水，也不防溅。
使用非研磨性海绵轻轻清洁探头。请采用轻轻擦拭或沾吸的方式清洁透镜。
 3. 要清洁手柄和连接器，请为每个部件使用兼容的清洁剂并轻轻地将其擦净。如果探头清洁溶液是兼容的，请挤出海绵中过量的液体，然后轻轻地擦拭手柄和连接器。
不要让任何液体进入手柄或操纵装置，也不要让任何液体通过电接触面、保护套、连接器外壳或锁定杆手柄周围的区域进入连接器。
 4. 将探头、手柄和连接器接触清洁溶液的时间限制为制造商推荐的最短时间。
 5. 使用干燥的无绒布擦掉连接器和手柄上残留的清洁溶液。
 6. 从清洁溶液中取出探头，并将其浸泡在温水中进行冲洗，以清除上面残留的清洁溶液。请勿冲洗手柄或连接器。
 7. 检查探头上的任何残留有机物质。如果存在残留有机物质，将其清除并再次对探头进行清洁。

8. 冲洗后，用干燥的无绒布将探头擦干。

手柄和连接器现在已经准备好使用中低强度消毒剂（LLD/ILD）进行低强度消毒。探头已准备好使用高强度消毒剂（HLD）进行高强度消毒，或使用灭菌剂（S）进行灭菌。

TEE 手柄和连接器的低强度消毒

推荐的供应品：

- 与手柄和连接器兼容的 LLD/ILD 喷洒液或预先浸泡的擦巾
 - 干燥的无绒布
1. 使用以经批准的 LLD/ILD 预先浸泡的合适的兼容擦巾擦拭手柄和连接器。如果使用喷洒液，请先喷在布上，然后用湿布擦拭手柄和连接器。不要将消毒剂直接喷在手柄或连接器上。
不要让任何液体进入手柄或操纵装置，也不要让任何液体通过电接触面、保护套、连接器外壳或锁定杆手柄周围的区域进入连接器。
 2. 请遵循制造商要求的时间准则，以确保进行适当强度的消毒。
 3. 使用干燥的无绒布擦拭手柄和连接器，以清除残留的清洁剂。
- 现在手柄和连接器已经消毒完毕。继续对探头进行消毒或灭菌。

TEE 探头（软轴和远端头）的高强度消毒和灭菌

推荐的供应品：

- 兼容的高强度消毒剂（HLD）或灭菌剂（S）
- 浸泡和冲洗托盘或自动内窥镜清洗机（AER）
- 干燥的无绒布

备注

如果使用自动内窥镜清洗机，请确保所选协议包含冲洗周期和干燥步骤。

1. 请阅读 HLD 或 S 溶液的标签，以确认消毒效力并确保溶液没有过期。
2. 在浸泡托盘中，按照制造商的说明制备 HLD 或 S 溶液。如果您要使用 AER，请按照制造商的说明制备 HLD 或 S 溶液，并对清洗机进行编程。
3. 将探头放在浸泡盆或 AER 中，确保在清洗过程中连接器和手柄不会有接触到溶液的风险。在消毒或冲洗过程中，溶液不得接触连接器和手柄。
4. 按规定的长度浸泡或清洗探头。
5. 如果您是用冲洗托盘浸泡探头（未使用 AER），请按照消毒剂或灭菌剂制造商的准则冲洗探头，以清除残留的消毒剂或灭菌剂。
6. 用无菌的无绒布擦干探头。
7. 检查探头是否有损坏，如裂痕、开裂、漏液、锋利棱边或突出物。如果探头有明显损坏，则停止使用该探头，并与 Philips 代表联系。
8. 请将探头存储在通风良好处，并将手柄和连接器在探头上方放置和支撑好。这有助于干燥并降低探头上的残留液体进入手柄和连接器的风险。

TEE 探头现已消毒或灭菌完毕，可以使用了。

超声传输耦合剂

为了超声波束的正确传播，请使用 Philips 提供或推荐的超声传输耦合剂，或其他乙二醇、甘油或水性超声耦合介质。



警告

对于术中应用，仅使用同探头套一起提供的 **Sterile Aquasonic** 或 **Sterile Ultraphonic** 耦合剂。



小心

请勿使用含有矿物油的基于洗液的产品或耦合剂。此类产品会损坏探头，可能导致担保失效。



小心
请勿使用手消毒耦合剂。



小心
在准备实施操作以前，请不要对探头使用耦合剂。探头不应该留在耦合剂中浸泡。



小心
此处列出的是推荐的耦合剂，其推荐原因在于其与产品材料具有化学兼容性。

推荐使用的一些凝胶包括：

- Aquasonic 100
- Aquasonic Clear
- Carbogel-ULT
- 扫描

有关兼容性的更多信息，请致电 800-722-9377 联系 Philips（北美）或与您当地的 Philips Ultrasound 代表联系（北美以外）。

5 探头的储存和运输

在运输以及日常和长期储存中，应遵照适当的准则来储存探头。

运输储存

如果您的探头提供有运输箱，把探头从一个地方运到另一个地方时，请始终使用该运输箱。请遵循以下准则，妥善储存要运输的探头：

- 在把探头放入箱内之前，确保探头洁净而且消过毒，以避免污染运输箱内的衬垫泡沫。
- 小心地将探头置于箱内，以避免线缆卷曲。
- 盖上箱盖之前，确保没有探头部分突出箱外。
- 把箱子包裹在含有密封气囊的塑料材料（例如泡沫包裹材料）中，并将已包裹好的箱子装入纸板箱内。
- 为了避免损坏 TEE 探头的轴或操纵装置，不要将探头的软轴弯曲或盘卷成小于 0.3 米（1 英尺）直径的圆圈。

日常和长期储存

为了保护探头，请遵循以下准则：

- 当您不使用探头时，总是把探头放在诊断系统旁边的探头夹具内，或放在牢固安装于墙上的架子上。
- 在储存探头前请确保探头夹具是干净的（参见“[系统清洁和维护](#)”一节）。
- 储存探头时，如果有可用的线缆管理夹，请用它保护探头线缆。
- 避免将探头储存在温度极端区域或直接日晒。
- 将探头与其他器械分开储存，以避免无意中损坏探头。
- 储存探头之前，要确保探头彻底干燥。

- 对于 TEE 探头，在储存探头之前，务必使远端头是直的，并且受到保护。
- 切勿将 TEE 探头储存在运输箱内，除非是要进行运输。

6 适用于系统和探头的消毒剂

实施消毒和灭菌操作之前，请先查阅此信息。它讨论推荐的消毒剂和为要求的消毒强度选择适当的消毒剂。您必须参考相关的消毒剂和清洁剂兼容性表格，以了解适用于 Philips 超声诊断探头的消毒剂和清洁剂的化学兼容性（请参见*适用于超声诊断系统和探头的消毒剂和清洁溶液*）。

有关消毒剂



警告

并非所有的消毒剂都可以有效地消除各种类型的污染。确保消毒剂类型适用于特定的系统或探头，并确保消毒剂强度和接触时间适用于预期的临床应用。



警告

推荐使用消毒剂的原因是消毒剂与产品材料具有化学兼容性，并非因为消毒剂具有生物效应。至于消毒剂的生物效应，请参考消毒剂制造商、“美国食品及药品管理局”及“美国疾病控制中心”提供的准则和建议。



警告

如果使用的是预先混合的消毒液，请务必注意其有效期。



警告

在对任何仪器进行清洁、消毒或灭菌时，务必佩戴保护眼镜和手套。



警告

设备需要的消毒强度是由设备在使用中所接触的组织类型和使用的探头类型共同决定的。确保消毒剂的类型适用于探头的类型和探头的应用。有关消毒强度要求的信息，请参见“[探头保养方法](#)”（第 29 页）。另外，还请参见消毒剂标签说明以及“感染控制协会”、“美国食品及药品管理局”和“美国疾病控制中心”提供的建议。



小心

若使用未经推荐的消毒剂、不适当的消毒液浓度、或者探头的浸泡深度或浸泡时间超过推荐值，都将导致探头损坏或退色，并使探头的担保失效。



小心

在带有 USB 连接器的探头上，唯一可以使用异丙醇清洁的部件是探头套和透镜（超声窗）。在非 TEE 探头上，唯一可以使用异丙醇清洁的部件是连接器外壳及探头套和透镜。在 TEE 探头上，唯一可以使用异丙醇清洁的部件是连接器外壳和控制罩。确保酒精含量不超过 70%。请勿使用异丙醇清洁探头的任何其他部分（包括线缆、USB 连接器或保护套），否则可能会损坏探头的这些部分。质量担保或您的服务合同都不包括这类损坏情形。

影响消毒剂效力的因素

下列因素将影响消毒剂的效力：

- 微生物的数量和位置
- 微生物的天然抗性
- 消毒液的浓度和效力
- 物理和化学因素
- 有机和无机物质

- 暴露在外的时间
- 生物膜

选择消毒剂和清洁剂

若要为您的系统和探头选择与您的 Philips 超声诊断系统和探头兼容的消毒剂和清洁剂，请参见 *适用于超声诊断系统和探头的消毒剂和清洁溶液*（详见您的系统文档）或“探头和系统保养”网站：

www.philips.com/transducercare

请遵循准备和消毒液浓度的标签说明。如果使用的是预先混合的消毒液，请务必注意其有效期。

基于材料兼容性测试、产品使用情况和活性成分，飞利浦已批准根据消毒剂表中的兼容性限制使用以下类型的低强度消毒剂，以喷洒或擦拭的方式用于表面（皮肤接触）和经阴道或经直肠探头：

- 基于次氯酸钠（例如，10% 家用漂白水，其中活性次氯酸钠约为 0.6%）
- 基于季胺（QUAT）（例如，含正烷基 x 苄基氯化铵溶液的产品，其中 x 可以是任何有机官能团，如乙基和甲基等；对于列出的所有季胺，使用总浓度应低于 0.8%）
- 基于加速过氧化氢（最大为 0.5% 过氧化氢）
- 基于酒精或酒精加季胺（产品的酒精含量不能超过 70%）
- 兼容性表格未专门列出，但包含该列表中指出的类似活性成分，并且针对医疗用途进行销售的产品

由于可供使用的清洁和消毒产品数量众多，我们无法提供详尽无遗的列表。如果您不确定某个特定产品的适用性，请与当地的 Philips 代表联系以获取帮助。

更多信息：

- www.philips.com/transducercare
- 在北美，请致电 800-722-9377 与 Philips 联系。
- 在北美之外，请与当地的 Philips 代表联系。

飞利浦医疗系统为皇家飞利浦电子的一部分

www.philips.com/healthcare
healthcare@philips.com

 生产企业住所

Philips Ultrasound, Inc.
22100 Bothell Everett Hwy
Bothell, WA 98021-8431
USA



© 2017 Koninklijke Philips N.V.

保留所有权利。未经版权所有者书面同意，禁止以任何形式或是任何手段，无论是电子版，实体版本或是其它任何方式，进行完整或是部分复制或传输。

发表于美国

4535 619 12671_A/795 * MAR 2017 - zh-CN