

Посібник
користувача

Українська

Догляд і чищення ультразвукової системи та датчиків

PHILIPS

Зміст

1	Спочатку прочитайте це.....	7
	Відгуки клієнтів	10
	Обслуговування клієнтів	10
	Умовні позначки інформації для користувача	10
	Витратні матеріали та аксесуари.....	12
2	Безпека.....	13
	Попередження і застереження	13
	Ураження глутаральдегідом.....	19
	Попередження щодо вмісту латексу	19
	Медичні протипоказання FDA щодо латекса.....	20
	Інфекційний контроль.....	21
	Трансмісивна губчастоподібна енцефалопатія.....	23
	Чохли датчиків	24
3	Дезінфікуючі та миючі засоби для систем і датчиків	27
	Відомості про дезінфікуючі та миючі засоби	27
	Фактори, що впливають на ефективність дезінфікуючих засобів.....	29
	Вибір дезінфікуючих та миючих засобів.....	30
4	Очищення та обслуговування системи	33
	Дезінфікуючі та миючі засоби для чищення поверхонь системи.....	34
	Очищення та дезінфекція системи та обладнання для ЕКГ	37
	Очищення системи та обладнання для ЕКГ	39
	Дезінфекція поверхонь системи та обладнання для ЕКГ.....	41
	Обслуговування системи Lumify.....	41
	Очищення трекболу	42

Очищення повітряного фільтра системи	42
Очищення та дезінфекція адаптера змінного струму.....	44
5 Догляд за датчиком.....	45
Відомості про очищення, дезінфекцію та стерилізацію датчиків.....	45
Методи догляду за датчиками.....	47
Інструкції щодо автоматичних репроцесорів	50
Рекомендації щодо автоматичних дезінфекторів і очищувачів для трансстравохідних датчиків	54
Догляд за не-трансстравохідним датчиком	58
Попередження і застереження щодо не-трансстравохідних датчиків	59
Очищення не-трансстравохідних датчиків, кабелів та конекторів.....	66
Дезінфекція низького рівня для не-трансстравохідних датчиків	69
Дезінфекція високого рівня для не-трансстравохідних датчиків	72
Стерилізація не-трансстравохідних датчиків	75
Догляд за USB-датчиком.....	79
Попередження і застереження щодо USB-датчиків.....	80
Очищення USB-датчиків, кабелів та конекторів	87
Дезінфекція низького рівня для USB-датчиків.....	90
Дезінфекція високого рівня для USB-датчиків.....	93
Стерилізація USB-датчиків.....	96
Догляд за трансстравохідним датчиком	97
Попередження і застереження щодо трансстравохідних датчиків	99
Вказівки щодо трансстравохідних датчиків.	108
Очищення та дезінфекція трансстравохідних датчиків.....	112
Очищення трансстравохідного датчика, кабелю, конектора та ручки	113
Дезінфекція низького рівня для кабелю, конектора та ручки трансстравохідного датчика... ..	117
Дезінфекція високого рівня та стерилізація трансстравохідних датчиків (еластичний вал та дистальний кінчик).....	118
Гелі для ультразвукової передачі.....	121
6 Зберігання та транспортування датчиків	125

Транспортування датчиків 125
Зберігання для транспортування 126
Повсякденне та довготривале зберігання 127

1 Спочатку прочитайте це

Інформація для користувача щодо вашого продукту компанії Philips описує найбільш комплексну конфігурацію продукту з максимальною кількістю параметрів і аксесуарів. Деякі з описаних функцій можуть бути недоступні для конфігурації вашого продукту.

Ці датчики доступні лише в тих країнах і регіонах, де вони затверджені. Для отримання відповідної інформації у вашому регіоні зверніться до місцевого представника компанії Philips.

Ультразвукові системи та датчики потребують належного догляду, очищення та поведження. Належний догляд включає перевірку, очищення та дезінфекцію чи стерилізацію за необхідності. Цей посібник містить інформацію та інструкції, що допоможуть вам ефективно очищувати, дезінфікувати та стерилізувати вашу ультразвукову систему Philips і датчики. Крім того, ці інструкції допоможуть уникнути пошкодження датчиків під час очищення, дезінфекції та стерилізації, що може зробити гарантію на них недійсною.

Наступна інформація в цьому керівництві прийнятна для наступних ультразвукових систем:

- Серія 5000 Compact;
- Серії Affiniti;
- Серії ClearVue;
- CX30;
- CX50;
- Серії EPIQ;
- HD5;
- HD6;
- HD7;
- серії HD11;
- HD15;

Спочатку прочитайте це

- iE33;
- iU22;
- Lumify;
- Sparq;
- Xperius (постачальник – B. Braun).

Щоб отримати інформацію про ультразвукові системи Philips чи датчики, що не зазначені конкретно в цьому документі, див. документацію користувача вашої системи, що містить інформацію конкретно щодо вашої системи та датчиків.

Перед спробою почистити або продезінфікувати систему чи датчики, прочитайте посібник та уважно перегляньте всі попередження та застереження. Зверніть особливу увагу на інформацію в розділі **«Безпека»**.

Список дезінфікуючих та миючих засобів, сумісних з ультразвуковою системою і датчиками Philips, див. в розділі *Дезінфікуючі засоби та миючі розчини для ультразвукових систем і датчиків* (можна знайти в документації до системи) чи на вебсайті «Догляд і чищення ультразвукової системи Philips»:

www.philips.com/transducercare

Список датчиків, які підтримує ваша система, див. в *Посібнику користувача* своєї системи й *Оновленні інформації для користувача* (за наявності), де міститься інформація щодо конкретної системи та датчиків.

Для отримання додаткової інформації:

- у Північній Америці телефонуйте в компанію Philips за номером 800-722-9377;
- за межами Північної Америки зв'яжіться з місцевим представником компанії Philips;
- Перейдіть на сайт: «Догляд і чищення ультразвукової системи Philips»:

www.philips.com/transducercare

Цей документ або цифровий медіафайл й інформація, що в ньому міститься, є конфіденційними даними та власністю компанії Philips. Їх не може бути відтворено, копійовано повністю чи частково, адаптовано, модифіковано, передано третім особам чи розповсюджено без належного дозволу юридичного відділу компанії Philips. Цей документ або цифровий медіафайл призначений для використання клієнтами та є

ліцензованим для них як частина обладнання Philips, або ж використовується для виконання нормативних зобов'язань, затверджених Управлінням із санітарного нагляду за якістю харчових продуктів та медикаментів (США) за 21 CFR 1020.30 (та будь-якими поправками до них) та іншими місцевими нормативними вимогами. Використання цього документа сторонніми особами суворо заборонено.

Компанія Philips надає цей документ без будь-яких гарантійних зобов'язань, явних чи прихованих, зокрема, але не виключно, без неявних гарантій комерційної придатності та придатності для цільового використання.

Компанія Philips подбала про точність цього документа. При цьому компанія Philips не несе жодної відповідальності за помилки чи пропуски, а також лишає за собою право вносити зміни (без подальшого повідомлення) до будь-яких продуктів компанії для покращення їх надійності, функціональності або дизайну. Компанія Philips може вносити покращення та зміни до продуктів чи програм, описаних у цьому документі, у будь-який час.

Philips не надає гарантій та не робить жодних заяв користувачу або іншій стороні щодо відповідності цього документа певним цілям або його придатності для досягнення певного результату. Право користувача на компенсацію збитків, викликаних помилкою або недбалістю з боку компанії Philips, обмежується сумою, яку виплатив користувач компанії Philips за надання цього документа. У жодному разі компанія Philips не буде нести відповідальність за збитки, спричинені особливими обставинами, побічні, випадкові, прямі, непрямі чи посередні збитки, втрати, витрати, відрахування, заявки, вимоги або претензії щодо втрачених прибутків, даних, виплат або будь-яких інших затрат.

Несанкціоноване копіювання цього документа, на додаток до порушення авторських прав, може погіршити можливість надання компанією Philips точної та своєчасної інформації для користувачів.

«Affiniti», «Affiniti CVx», «EPIQ», «EPIQ CVx», «EPIQ CVxi», «iE33», «iU22», «Lumify», «Sparq» та «xMATRIX» є товарними знаками компанії Koninklijke Philips N.V.

Xperius є товарним знаком компанії Koninklijke Philips N.V. та компанії B. Braun Melsungen AG.

Назви продуктів, вироблених не компанією Philips, можуть бути товарними знаками відповідних власників.

Відгуки клієнтів

Якщо у вас виникають питання стосовно інформації для користувача або ви знайшли в ній помилку, у США телефонуйте компанії Philips за номером 800-722-9377; поза межами США просимо телефонувати до місцевого представника з питань обслуговування клієнтів.

Також ви можете надіслати лист на цю адресу електронної пошти:

techcomm.ultrasound@philips.com

Обслуговування клієнтів

Представництва обслуговування клієнтів доступні по всьому світу, забезпечуючи відповіді на питання, технічну підтримку та сервіс. Просимо звертатися за допомогою до місцевого представника компанії Philips. Ви також можете звернутися до наступного офісу, де вас перенаправлять до відповідного представника з обслуговування клієнтів, або відвідати цей розділ Contact Us на веб-сайті:

www.healthcare.philips.com/main/about/officelocator/index.wpd

Philips Ultrasound LLC
22100 Bothell Everett Hwy
Bothell, WA 98021-8431
USA
800-722-9377

Портал обслуговування клієнтів Philips являє собою онлайн-платформу, що допомагає вам керувати своїми продуктами та послугами від компанії Philips у всіх модальностях:

<https://www.philips.com/customer-services-portal>

Умовні позначки інформації для користувача

Інформація для користувача вашого продукту має такі умовні позначення, щоб допомогти вам у пошуках та розумінні необхідної інформації.

- усі процедури пронумеровано, усі субпроцедури позначено літерами. Ви маєте завершити всі кроки у заданій послідовності, щоб гарантувати успіх процедури;
- марковані списки містять загальну інформацію про певну функцію або процедуру. Вони не диктують її послідовності;
- Лівий бік системи відповідає вашій лівій стороні тіла, якщо ви стоїте перед системою, обличчям до неї. Передня частина системи знаходиться одразу перед вами при експлуатації системи.
- Датчики та олівцеві датчики називають датчиками, якщо відмінність між ними не важлива для розуміння тексту.

Інформація, важлива для безпечного та ефективного використання вашого продукту, в інформації для користувача виглядає наступним чином.



УВАГА!

Попередження показують інформацію, життєво важливу для безпеки вас, оператора та пацієнта.



ОБЕРЕЖНО!

Застереження показують способи, якими б ви могли пошкодити продукт і, отже, призвести до втрати гарантії, або договору на обслуговування, втрати даних пацієнта або системи.

ПРИМІТКА

Примітки звертають вашу увагу на важливу інформацію, що допоможе вам користуватися продуктом найбільш ефективно.

Витратні матеріали та аксесуари

Щоб отримати інформацію щодо замовлення аксесуарів, див. *посібник користувача* системи.

2 Безпека

Прочитайте інформацію, включену в цей розділ, щоб переконатись у безпеці всіх осіб, що виконують експлуатацію та обслуговування ультразвукового обладнання, всіх пацієнтів, що приймають участь у обстеженнях, та переконатись в якості системи та її аксесуарів.

Інформація з техніки безпеки, що стосується тільки конкретного завдання з чищення та дезінфекції, включена до процедури відповідного завдання.

Попередження і застереження

Для максимальної безпеки під час використання миючих та дезінфікуючих засобів дотримуйтесь наступних попереджень та застережень.



УВАГА!

Не всі дезінфікуючі засоби ефективні проти всіх типів зараження. Перевірте, щоб тип дезінфікуючого засобу відповідав конкретній системі чи датчику, а концентрація розчину та тривалість контакту відповідали клінічному призначенню пристрою.



УВАГА!

Дезінфікуючі засоби рекомендовані для застосування через те, що їх хімічний склад сумісний із матеріалами продукції, а не через біологічну ефективність. Що стосується біологічної ефективності дезінфікуючого засобу, див. принципи та рекомендації виробника дезінфікуючого засобу, Управління з нагляду за якістю харчових продуктів та лікарських засобів США, Центрів контролю і профілактики захворювань США.

**УВАГА!**

Якщо використовується попередньо змішаний розчин, перевірте термін його зберігання.

**УВАГА!**

Рівень дезінфекції, необхідний для пристрою, визначається тим, із яким типом тканини він контактуватиме та який тип датчика буде використаний. Переконайтеся, що тип дезінфікуючого засобу відповідає типу датчика та його застосуванню. Інформацію щодо вимог до рівнів дезінфекції див. у розділі «[Методи догляду за датчиками](#)» на сторінці 47. Крім того, див. інструкції виробника дезінфікуючого засобу та рекомендації Асоціації спеціалістів з інфекційного контролю, Управління з нагляду за якістю харчових продуктів і лікарських засобів США й офіційні заяви AIUM (American Institute of Ultrasound in Medicine): «Guidelines for Cleaning and Preparing External- and Internal-Use Ultrasound Transducers and Equipment Between Patients as well as Safe Handling and Use of Ultrasound Coupling Gel», а також правила Центрів контролю й профілактики захворювань США.

**УВАГА!**

Дотримуйтеся рекомендацій виробника дезінфікуючого або миючого засобу.

**УВАГА!**

Завжди вдягайте захисні окуляри та рукавички під час очищення, дезінфекції або стерилізації будь-якого обладнання.



УВАГА!

Щоб уникнути ризику ураження електричним струмом, не використовуйте датчик, який було занурено в очищуючий розчин глибше, ніж зазначений рівень для очищення чи дезінфекції.



УВАГА!

При стерилізації датчика перевірте, щоб концентрація стерилізуючого засобу та тривалість контакту відповідали меті стерилізації. Завжди дотримуйтеся інструкцій виробника.



ОБЕРЕЖНО!

Використання не рекомендованих дезінфікуючих засобів, неправильних концентрацій розчинів або занурення датчика глибше або довше, ніж рекомендовано, може пошкодити датчик або погіршити передачу кольору, а також робить гарантію на датчик недійсною.

**ОБЕРЕЖНО!**

Використання ізопропілового спирту (медичного спирту для обробки поверхонь), денатурованого етилового спирту і продуктів на основі спирту обмежене для всіх датчиків. Єдині частини датчиків із USB-роз'ємами, які можна очищати протирати, — це корпус і лінза датчика (акустичне вікно). Єдині частини не-трансстравохідних датчиків, які можна протирати спиртом, — це корпус роз'єма та корпус і лінза датчика. Єдині частини трансстравохідних датчиків, які можна протирати спиртом, — це корпус роз'єму та корпус елемента керування. Перевірте, щоб вміст спирту в розчині ізопропілового спирту не перевищував 91 %, а в розчині денатурованого етилового спирту — 85 %. Не протирайте будь-які інші частини датчика спиртом (включно з кабелями, USB-роз'ємами та компенсаторами натягу), оскільки він може пошкодити ці частини датчика. Ці ушкодження не покриваються гарантією чи договором про технічне обслуговування.

**ОБЕРЕЖНО!**

Деякі дезінфікуючі та миючі засоби можуть призвести до вицвітання, якщо залишки дезінфікуючого засобу або гелю не повністю видалялись у проміжках між кожним застосуванням. Завжди повністю видаляйте гель, перш ніж використовувати миючі та дезінфікуючі засоби. Якщо необхідно, для видалення накопичених залишків на компонентах системи можна використовувати 70%-вий ізопропіловий спирт, якщо він є сумісним. У разі необхідності для видалення накопичених залишків на деяких компонентах системи та датчиків можна використовувати розчини ізопропілового спирту, вміст спирту в яких не перевищує 91 %, або розчини денатурованого етилового спирту, вміст спирту в яких не перевищує 85 %, якщо вони є сумісними.

**ОБЕРЕЖНО!**

Не застосовуйте клейкі плівки, такі як Tegaderm, на об'єктиві перетворювача. Застосування таких плівок може пошкодити об'єктив.

**ОБЕРЕЖНО!**

На екранах моніторів не можна використовувати очищувачі скла, спрей Dispatch або засоби з вмістом відбілювача. Багаторазове використання цих миючих засобів або продуктів може призвести до пошкодження поверхні екрана монітора. Щоб запобігти накопиченню залишків, негайно витріть схвалені дезінфікуючі та миючі засоби. Для очищення РК-дисплеїв і дисплеїв на органічних світлодіодах слід використовувати спеціальні миючі засоби.

**ОБЕРЕЖНО!**

Не використовуйте спрей Dispatch або засоби, що містять відбілювач чи спирт, на сенсорних екранах. Багаторазове використання цих миючих засобів або виробів може призвести до пошкодження поверхні сенсорного екрана. Щоб запобігти накопиченню залишків, негайно витріть схвалені дезінфікуючі та миючі засоби.

**ОБЕРЕЖНО!**

Під час процесів знезараження обов'язково потрібно використовувати захисний чохол для штирів конектора. Щоб використовувати датчик для сканування, зніміть чохол із датчика. Чохол завжди має бути прикріплено до кабелю датчика шнуром.

**ОБЕРЕЖНО!**

При замочуванні датчика в рідині завжди стежте, щоб на ньому не було видимих бульбашок повітря. Бульбашки повітря заважають повному контакту між розчином і датчиком та можуть заважати виконанню процесів чищення, дезінфекції або стерилізації.

**ОБЕРЕЖНО!**

Не застосовуйте абразивні засоби очистки або ацетон, МЕК, розчинники чи інші сильні розчинники до системи, периферійних пристроїв або датчиків.

**ОБЕРЕЖНО!**

Не використовуйте кнопки Sani-Cloth AF3 або Super Sani-Cloth для дезінфекції системи.

**ОБЕРЕЖНО!**

Для очищення екранів моніторів і сенсорних екранів використовуйте тканину з мікрофібри. Не використовуйте паперові рушники.

**ОБЕРЕЖНО!**

Поверхні системи та датчиків стійкі до гелів ультразвукової передачі, спирту і дезінфікуючих засобів, але якщо ви використовуєте такі речовини, їх необхідно негайно стерти, щоб запобігти незворотним ушкодженням.

**ОБЕРЕЖНО!**

Будьте особливо обережні під час експлуатації датчиків і їх зберігання. Не кидайте датчик і не вдаряйте ним інші предмети. Необережна експлуатація може призвести до пошкодження датчика. Ніколи не використовуйте датчики з тріщинами або іншим чином пошкодженими зовнішніми матеріалами, наприклад корпусами датчиків, лінзами (акустичними вікнами), кабелями, компенсаторами натягу й системними роз'ємами.

Ураження глутаральдегідом

Адміністрація з охорони праці та промислової гігієни США (OSHA) видала постанову, що охоплює рівні припустимого ураження глутаральдегідом робочого середовища. Компанія Philips не продає дезінфікуючі засоби на основі глутаральдегіду разом зі своїми продуктами.

Щоб зменшити кількість парів глутаральдегіду у повітрі, використовуйте критий або вентильований посуд для замочування. Такі системи доступні у вільному продажу. Найновішу інформацію щодо засобів для дезінфекції та датчиків Philips можна знайти на вебсайті «Догляд і чищення ультразвукової системи Philips»:

www.philips.com/transducercare

Попередження щодо вмісту латексу

Ультразвукові системи й датчики Philips не містять компонентів із натурального латексу, що контактують із тілом людини, за винятком аксесуарів, перелічених у наведених попередженнях.



УВАГА!

Чохли датчиків можуть містити натуральний латекс, що може спричинити алергічні реакції у деяких осіб. Під час купівлі чохла датчика завжди перевіряйте етикетку виробника про наявність латексу.



УВАГА!

Ремінь мундштука для запобігання закусу M2203A містить натуральний латекс, що може спричинити алергічні реакції.

Медичні протипоказання FDA щодо латекса

Документ Allergic Reactions to Latex-Containing Medical Devices від 29 березня 1991 р.

Через велику кількість повідомлень про алергічні реакції на латекс (натуральну резину) FDA радить медичним спеціалістам визначати у пацієнтів наявність гіперчутливості до латексу і бути готовими оперативно надати медичну допомогу в разі виникнення алергічної реакції. Алергічні реакції на латекс у пацієнтів можуть варіюватися від висипань за типом кропивниці до системної анафілактичної реакції. Латекс — це компонент багатьох медичних приладів, включаючи латексні хірургічні рукавички, рукавички для огляду пацієнтів, катетери, інтубаційні трубки, маски для інгаляційної анестезії та зубні захисні прокладки.

Останнім часом у FDA збільшилась кількість повідомлень про алергічні реакції на медичні прилади, що містять латекс. Один вид просочених латексом наконечників для клізм було нещодавно відкликано через те, що кілька пацієнтів померли в результаті анафілактоїдної реакції під час проведення процедури постановки барієвої клізми. У медичній літературі також було знайдено багато повідомлень щодо гіперчутливості до латексу. Повторюваний контакт із латексом як у медичних приладах, так і з іншими предметами широкого вжитку може бути однією з причин зростання частоти гіперчутливості до латексу серед населення. Наприклад, було повідомлено, що від 6 % до 7 % хірургічного персоналу та від 18 % до 40 % пацієнтів зі spina bifida (незарощення дужок хребців) чутливі до латексу.

Білкі латексу є джерелом алергічних реакцій. Хоча наразі невідомо, яка саме кількість білків латексу може викликати алергічну реакцію, FDA зараз співпрацює з виробниками медичних приладів, щоб максимально знизити рівень цих білків у приладах, які містять латекс.

Рекомендації FDA щодо боротьби з цією проблемою наступні.

- під час збору анамнезу включіть також питання про наявність гіперчутливості до латексу. Ця рекомендація особливо важлива для пацієнтів хірургічних та радіологічних відділень, пацієнтів із діагнозом «незарощення дужок хребців» і працівників сфери охорони здоров'я. Питання про наявність свербіння, висипів та утруднення дихання після носіння латексних рукавичок або надування повітряних кульок можуть стати в нагоді. Пацієнти з позитивним алергічним анамнезом повинні мати відповідне маркування на історії хвороби;

- якщо ви підозрюєте алергію на латекс, використовуйте інші медичні прилади з альтернативних матеріалів, таких як пластик. Наприклад, медичні працівники під час огляду чутливого до латексу пацієнта можуть одягати нелатексну рукавичку на латексну. Якщо до латексу чутливий і медичний працівник, і пацієнт, можна одягати латексну рукавичку середнім шаром між двома не-латексними рукавичками. Латексні рукавички з позначкою «гіпоалергенні» не завжди можуть запобігати виникненню алергічної реакції;
- у будь-яких випадках використання медичних приладів, особливо за наявності контакту зі слизовими оболонками, будьте готові до можливого виникнення алергічної реакції;
- Якщо виникла алергічна реакція і ви маєте підозри, що вона виникла через контакт шкіри з латексом, сповістіть пацієнта про можливу чутливість до латексу та розгляньте можливість зробити імунологічний тест.
- порадьте пацієнту сповіщати про будь-яку чутливість до латексу медичному персоналу перед проведенням будь-якої медичної процедури. Розгляньте можливість рекомендувати пацієнтам із вираженою гіперчутливістю до латексу носити відповідний ідентифікаційний медичний браслет.

FDA просить медичних працівників повідомляти про випадки алергічних реакцій на латекс, а також на інші складові медичних приладів. (Див. FDA Drug Bulletin від жовтня 1990 р.) Щоб повідомити про випадок, зв'яжіться з FDA Problem Reporting Program, MedWatch за номером 1-800-332-1088 або в Інтернеті:

www.fda.gov/Safety/MedWatch/

Для отримання єдиної копії списку з посиланнями щодо чутливості до латексу напишіть за адресою: LATEX, FDA, HFZ-220, Rockville, MD 20857.

Інфекційний контроль

Питання інфекційного контролю стосуються як оператора, так і пацієнта. З метою захисту як персоналу, так і пацієнтів дотримуйтеся процедур інфекційного контролю, встановлених у вашому медичному закладі.

Обробка забруднених датчиків

Першочерговою проблемою є обробка датчиків, які контактували з зараженими пацієнтами. Завжди одягайте рукавички, коли обробляєте датчик, використаний трансстравохідно, ендопорожнинно, інтраопераційно та для проведення біопсії, який попередньо не було оброблено. Для отримання інформації щодо очистки та дезінфекції датчиків див. розділ [«Догляд за датчиком»](#).

Видалення крові та інфікованого матеріалу з системи



УВАГА!

Якщо внутрішні частини системи забруднилися біологічними рідинами, що містять патогени, ви повинні негайно повідомити про це вашого представника компанії Philips з обслуговування клієнтів. Внутрішні компоненти системи не можуть бути продезінфіковані. У цьому випадку система має бути утилізована як біологічно небезпечний матеріал відповідно до місцевого чи федерального законодавства.



ОБЕРЕЖНО!

Використання ізопропілового спирту (медичного спирту для обробки поверхонь), денатурованого етилового спирту і продуктів на основі спирту обмежене для всіх датчиків. Єдині частини датчиків із USB-роз'ємами, які можна очищати протирати, — це корпус і лінза датчика (акустичне вікно). Єдині частини не-трансстравохідних датчиків, які можна протирати спиртом, — це корпус роз'єма та корпус і лінза датчика. Єдині частини трансстравохідних датчиків, які можна протирати спиртом, — це корпус роз'єму та корпус елемента керування. Перевірте, щоб вміст спирту в розчині ізопропілового спирту не перевищував 91 %, а в розчині денатурованого етилового спирту — 85 %. Не протирайте будь-які інші частини датчика спиртом (включно з кабелями, USB-роз'ємами та компенсаторами натягу), оскільки він може пошкодити ці частини датчика. Ці ушкодження не покриваються гарантією чи договором про технічне обслуговування.

Використовуйте марлевий тампон, змочений питною водою з милом, щоб видалити кров на системі й роз'ємах датчиків і кабелів, а потім продезінфікуйте обладнання. Витирайте обладнання насухо м'якою сухою тканиною з незначним ворсом, щоб уникнути корозії. Ви можете використовувати 70%-вий розчин ізопропілового спирту для певних частин системи. Щоб дізнатися більше про сумісні компоненти системи, див.: [«Дезінфікуючі та миючі засоби для чищення поверхонь системи» на сторінці 34](#). Ви можете використовувати 91 %-вий розчин ізопропілового спирту або 85 %-вий розчин денатурованого етилового спирту тільки для певних частин датчиків. Для отримання додаткової інформації див. розділ, присвячений певному типу датчика. Застосування додаткових миючих засобів також можливе. Щоб отримати більше інформації, див. *Дезінфікуючі засоби та миючі розчини для ультразвукових систем і датчиків*. Для отримання додаткової інформації щодо видалення крові та іншого інфікованого матеріалу з системи див. розділ [«Очищення та обслуговування системи»](#).

ЕКГ-кабелі та набори електродів

Для отримання інформації щодо очищення ЕКГ-кабелів та набору електродів див. розділ [«Очищення та обслуговування системи»](#).

Трансмісивна губчастоподібна енцефалопатія



УВАГА!

Якщо стерильність чохла датчика порушується при інтраопераційному застосуванні у пацієнта з трансмісивною губчастою енцефалопатією, такою як хвороба Крейцфельда-Якоба, дотримуйтесь рекомендацій Центрів профілактики та контролю захворювань і наступного документу Всесвітньої організації охорони здоров'я: WHO/CDS/ APH/ 2000/3, WHO Infection Control Guidelines for Transmissible Spongiform Encephalopathies. Датчики вашої системи не можна знезаражувати нагріванням.

Чохли датчиків

Для ознайомлення з процедурами використання чохлів датчиків див. супровідні інструкції до чохлів.



УВАГА!

Щоб запобігти зараженню через гемоконтактні патогени, необхідно використовувати офіційно доступні стерильні чохли датчиків зі стерильним гелем для ультразвукової передачі для інтраопераційного застосування, а також під час спрямування голки та біопсійних процедур. Захисні чохли призначені для трансстравохідних, трансректальних і внутрішньовагінальних процедур; у Китаї та Японії вони обов'язкові. Компанія Philips рекомендує використовувати офіційно доступні стерильні чохли.



УВАГА!

Латекс і тальк переважно використовуються в канюлях, що розповсюджуються на ринку як допоміжний засіб для контролю інфекції під час трансезофагеального, внутрішньопорожнинного та інтраопераційного застосування візуалізації, наведення голки, а також процедури біопсії. Огляньте упаковку, щоб підтвердити наявність усередині латексу та тальку. Обстеження показали, що натуральний латекс може викликати у пацієнтів алергічні реакції. Див. FDA Medical Alert, March 29, 1991, нове видання [«Медичні протипоказання FDA щодо латекса» на сторінці 20](#).



УВАГА!

При інтраопераційному застосуванні продезінфіковані на найвищому рівні датчики слід використовувати зі стерильним гелем для ультразвукової передачі та офіційно доступними стерильними чохлами.



УВАГА!

Перевірте чохла датчика перед використанням і після нього.



УВАГА!

Не використовуйте чохол датчика, доки процедура не буде підготовлена до виконання.



УВАГА!

Якщо перед експлуатацією встановлено розрізаний або нестерильний чохол датчика, датчик слід очистити, дезінфікувати або стерилізувати, а потім встановити новий офіційно доступний стерильний чохол.



УВАГА!

Стерильні чохла датчиків придатні для одноразового застосування, повторно їх використовувати не можна.

3 Дезінфікуючі та миючі засоби для систем і датчиків

Перед виконанням процедури дезінфекції та стерилізації прочитайте застереження і попередження. У цьому розділі йдеться про рекомендовані дезінфекційні засоби та вибір відповідного дезінфекційного засобу для потрібного рівня дезінфекції. Ви маєте звернутись до таблиці сумісності належних дезінфікуючих та миючих засобів, щоб визначити хімічну сумісність дезінфікуючих та миючих засобів для ультразвукових датчиків Philips (див. розділ *Дезінфікуючі засоби та миючі розчини для ультразвукових систем і датчиків*).

Відомості про дезінфікуючі та миючі засоби



УВАГА!

Не всі дезінфікуючі засоби ефективні проти всіх типів зараження. Перевірте, щоб тип дезінфікуючого засобу відповідав конкретній системі чи датчику, а концентрація розчину та тривалість контакту відповідали клінічному призначенню пристрою.



УВАГА!

Дезінфікуючі засоби рекомендовані для застосування через те, що їх хімічний склад сумісний із матеріалами продукції, а не через біологічну ефективність. Що стосується біологічної ефективності дезінфікуючого засобу, див. принципи та рекомендації виробника дезінфікуючого засобу, Управління з нагляду за якістю харчових продуктів та лікарських засобів США, Центрів контролю і профілактики захворювань США.

**УВАГА!**

Якщо використовується попередньо змішаний розчин, перевірте термін його зберігання.

**УВАГА!**

Завжди вдягайте захисні окуляри та рукавички під час очищення, дезінфекції або стерилізації будь-якого обладнання.

**УВАГА!**

Рівень дезінфекції, необхідний для пристрою, визначається тим, із яким типом тканини він контактуватиме та який тип датчика буде використаний. Переконайтеся, що тип дезінфікуючого засобу відповідає типу датчика та його застосуванню. Інформацію щодо вимог до рівнів дезінфекції див. у розділі **«Методи догляду за датчиками» на сторінці 47**. Крім того, див. інструкції виробника дезінфікуючого засобу та рекомендації Асоціації спеціалістів з інфекційного контролю, Управління з нагляду за якістю харчових продуктів і лікарських засобів США й офіційні заяви AIUM: «Guidelines for Cleaning and Preparing External- and Internal-Use Ultrasound Transducers and Equipment Between Patients as well as Safe Handling and Use of Ultrasound Coupling Gel», а також правила Центрів контролю й профілактики захворювань США.

**ОБЕРЕЖНО!**

Використання не рекомендованих дезінфікуючих засобів, неправильних концентрацій розчинів або занурення датчика глибше або довше, ніж рекомендовано, може пошкодити датчик або погіршити передачу кольору, а також робить гарантію на датчик недійсною.



ОБЕРЕЖНО!

Використання ізопропілового спирту (медичного спирту для обробки поверхонь), денатурованого етилового спирту і продуктів на основі спирту обмежене для всіх датчиків. Єдині частини датчиків із USB-роз'ємами, які можна очищати протирати, — це корпус і лінза датчика (акустичне вікно). Єдині частини не-трансстравохідних датчиків, які можна протирати спиртом, — це корпус роз'єма та корпус і лінза датчика. Єдині частини трансстравохідних датчиків, які можна протирати спиртом, — це корпус роз'єму та корпус елемента керування. Перевірте, щоб вміст спирту в розчині ізопропілового спирту не перевищував 91 %, а в розчині денатурованого етилового спирту — 85 %. Не протирайте будь-які інші частини датчика спиртом (включно з кабелями, USB-роз'ємами та компенсаторами натягу), оскільки він може пошкодити ці частини датчика. Ці ушкодження не покриваються гарантією чи договором про технічне обслуговування.

Фактори, що впливають на ефективність дезінфікуючих засобів

Наступні фактори впливають на ефективність дезінфікуючого засобу:

- Кількість та розташування мікроорганізмів
- Вроджена резистентність мікроорганізмів
- Концентрація та активність дезінфікуючих засобів
- Фізичні та хімічні фактори
- Органічні та неорганічні речовини
- Тривалість застосування
- Біоплівки

Вибір дезінфікуючих та миючих засобів

Список дезінфікуючих та миючих засобів, сумісних з ультразвуковою системою і датчиками Philips, див. в розділі *Дезінфікуючі засоби та миючі розчини для ультразвукових систем і датчиків* (у документації системи) чи на вебсайті «Догляд і чищення ультразвукової системи Philips»:

www.philips.com/transducercare

Дотримуйтеся інструкцій щодо приготування та концентрації розчину, вказаних на етикетці. Якщо використовується попередньо змішаний розчин, перевірте термін його зберігання.

Через надзвичайно широкий асортимент доступних продуктів неможливо скласти вичерпний список. Якщо ви не впевнені в придатності конкретного продукту для ваших цілей, просимо звернутися до представника компанії Philips по допомогу.

Для отримання додаткової інформації:

- www.philips.com/transducercare
- у Північній Америці телефонуйте в компанію Philips за номером 800-722-9377.
- за межами Північної Америки зв'яжіться з місцевим представником компанії Philips;

Беручи до уваги результати тестів на сумісність матеріалів, особливості використання продукту та діючі речовини компанія Philips затвердила для використання наведені далі загальні типи дезінфікуючих засобів *низького* та *середнього* рівня, що використовуються у вигляді спрею чи рідини для протирання поверхні (контакт зі шкірою), а також трансвагінальних і трансректальних датчиків відповідно до обмежень сумісності, наведених у таблиці засобів для дезінфекції.



ОБЕРЕЖНО!

Компанія Philips у цілому не затвердила для використання на трансстравохідних і лапароскопічних датчиках перелічені нижче речовини.

- На основі гіпохлориту натрію (наприклад, 10 % розчин побутового відбілювача із вмістом активного гіпохлориту натрію приблизно 0,6 %).
- На основі четвертинного амонію (наприклад, продукти, що містять розчин n-алкіл хбензиламонію хлориду, де x може бути будь-якою органічною групою, наприклад етил- чи метилгрупою і т. ін.; концентрація, що використовується, повинна бути менш ніж 0,8 % для всіх сполук четвертинного амонію, наведених у таблиці.
- На основі форсованого перекису водню (вміст перекису водню максимум 0,5 %)
- На основі спирту чи спирту з додаванням четвертинного амонію (вміст спирту в розчині ізопропілового спирту не може перевищувати 91 %, а в розчині денатурованого етилового спирту — 85 %).
- Продукти, що не наведені в таблиці сумісності, але мають діючі речовини, подібні до вказаних у цьому списку, та продаються для медичного використання.

4 Очищення та обслуговування системи

Обслуговування системи слід проводити регулярно та за потреби.

Оскільки система є медичним обладнанням, що містить кілька монтажних схем, потребує складної технічної діагностики та має складне операційне програмне забезпечення, компанія Philips рекомендує, щоб система обслуговувалася тільки спеціально навченим персоналом.

Важливо проводити очищення та обслуговування ультразвукової системи та периферійних пристроїв. Ретельне очищення важливе для периферійних пристроїв, оскільки вони містять електромеханічні прилади. Під постійним та інтенсивним впливом пилу та вологи в навколишньому середовищі погіршується як ефективність роботи, так і надійність цих приладів.

Необхідно проводити очищення датчиків ультразвукової системи. Процедури очищення варіюються залежно від типу датчиків та їхнього використання. За детальними інструкціями стосовно очищення та обслуговування кожного типу датчика, що використовується із системою, див. розділ [«Догляд за датчиком»](#). Додаткові інструкції стосовно способів очищення та обслуговування конкретної системи див. у *Посібнику користувача*.



УВАГА!

Завжди вдягайте захисні окуляри та рукавички під час очищення, дезінфекції або стерилізації будь-якого обладнання.



ОБЕРЕЖНО!

Дотримуйтеся усіх наданих інструкцій, щоб уникнути пошкодження датчиків під час очищення, дезінфекції та стерилізації. Недотримання цих інструкцій може призвести до анулювання гарантії.

Дезінфікуючі та миючі засоби для чищення поверхонь системи

Ця інформація застосовується для всіх систем, крім Lumify, яка розглядається у пункті [«Обслуговування системи Lumify» на сторінці 41](#).

Сумісність дезінфікуючих та миючих засобів варіюється залежно від елементів, для яких використовуються ці засоби. Продукти, наведені в наступній таблиці, сумісні для використання на таких поверхнях системи:

- кабелі ЕКГ, шнури та електроди;
- зовнішні пластмасові та фарбовані поверхні системи та візка;
- панель керування системи;
- екрани моніторів і сенсорні екрани;
- організатори кабелів датчиків.

Засоби для чищення для всіх поверхонь	Миючі розчини для екранів моніторів і сенсорних екранів	Дезінфектанти для поверхонь системи та сенсорних екранів
Розчин нейтрального мила ¹	<ul style="list-style-type: none">• Розчин нейтрального мила¹• Миючі засоби для РК-дисплеїв і дисплеїв на органічних світлодіодах• Дистильована вода	<ul style="list-style-type: none">• 70 % ізопропіловий спирт (ІПС) (не можна використовувати для сенсорних екранів)• Opti-Cide 3 (на основі четвертинного амонію/IPA)• Oxivir Tb (на основі форсованого перекису водню)• Спрей або серветки Protex сумісні лише з наведеними нижче системами.<ul style="list-style-type: none">– Системи серії 5000 Compact– Системи серії Affiniti– Системи серії EPIQ– Система Xperius• Sani-Cloth HB (на основі четвертинного амонію)• Sani-Cloth Plus (на основі четвертинного амонію/IPA)• PI-Spray II (на основі четвертинного амонію)

1. Розчини нейтрального мила не містять жорстких компонентів та не викликають подразнення шкіри. Вони не повинні містити ароматизатори, масла або спирт. Санітаїзери для рук не затверджені для використання.



ОБЕРЕЖНО!

Не застосовуйте абразивні засоби очищення або ацетон, МЕК (метил-етил-кетон), розчинники фарби чи інші сильні розчинники до системи, периферійних пристроїв або датчиків.

**ОБЕРЕЖНО!**

Не використовуйте кнопки Sani-Cloth AF3 або Super Sani-Cloth для дезінфекції системи.

**ОБЕРЕЖНО!**

Запобігайте потраплянню бризок або розлиттю води на будь-які щілини системи, порти або роз'єми датчиків.

**ОБЕРЕЖНО!**

Для очищення екранів моніторів і сенсорних екранів використовуйте тканину з мікрофібри. Не використовуйте паперові рушники.

**ОБЕРЕЖНО!**

На екранах моніторів не можна використовувати очищувачі скла, спрей Dispatch або засоби з вмістом відбілювача. Багаторазове використання цих миючих засобів або продуктів може призвести до пошкодження поверхні екрана монітора. Щоб запобігти накопиченню залишків, негайно витріть схвалені дезінфікуючі та миючі засоби. Для очищення РК-дисплеїв і дисплеїв на органічних світлодіодах слід використовувати спеціальні миючі засоби.

**ОБЕРЕЖНО!**

Не використовуйте спрей Dispatch або засоби, що містять відбілювач чи спирт, на сенсорних екранах. Багаторазове використання цих миючих засобів або виробів може призвести до пошкодження поверхні сенсорного екрана. Щоб запобігти накопиченню залишків, негайно витріть схвалені дезінфікуючі та миючі засоби.

**ОБЕРЕЖНО!**

Поверхні системи та датчиків стійкі до гелів ультразвукової передачі, спирту і дезінфікуючих засобів, але якщо ви використовуєте такі речовини, їх необхідно негайно стерти, щоб запобігти незворотним ушкодженням.

Для отримання подальшої інформації щодо дезінфікуючих засобів для системи та датчиків див. розділ [«Дезінфікуючі та миючі засоби для систем і датчиків»](#).

Для отримання інструкцій щодо очищення та дезінфекції датчиків див. розділ [«Догляд за датчиком»](#).

Очищення та дезінфекція системи та обладнання для ЕКГ

Ця інформація застосовується для всіх систем, крім Lumify, яка розглядається у пункті [«Обслуговування системи Lumify» на сторінці 41](#).

Існує велика вірогідність того, що на панель керування системи та інші зовнішні поверхні потраплятимуть розливи рідини та інші речовини, такі як надлишкова кількість гелю. Ці речовини можуть просочитися в електричні компоненти під панеллю керування, через що вони працюватимуть з перебоями. Під час профілактичного обслуговування перевірте, чи немає потенційних проблем, у тому числі розхитаних ручок та зношених елементів керування.

**УВАГА!**

Завжди вдягайте захисні окуляри та рукавички під час очищення, дезінфекції або стерилізації будь-якого обладнання.

**УВАГА!**

Система знаходиться під високою напругою та становить потенційну загрозу ураження струмом під час обслуговування. Щоб уникнути ризику ураження електричним струмом, завжди вимикайте систему, від'єднуйте основний мережевий шнур від розетки та не розпочинайте очищення системи раніше ніж через 30 секунд після цього.

**ОБЕРЕЖНО!**

Використовуйте для поверхонь системи тільки сумісні миючі та дезінфікуючі засоби.

**ОБЕРЕЖНО!**

Перед проведенням обслуговування або очищення перевірте, щоб гальма системи були зафіксовані.

**ОБЕРЕЖНО!**

Не застосовуйте абразивні засоби очистки або ацетон, МЕК, розчинники чи інші сильні розчинники до системи, периферійних пристроїв або датчиків.

**ОБЕРЕЖНО!**

Щоб уникнути пошкодження екрана монітора або сенсорного екрана, не торкайтеся їх гострими предметами, наприклад олівцями або циркулями. Будьте обережними, щоб не пошкодити поверхню екрана під час очищення.

**ОБЕРЕЖНО!**

Для очищення екранів моніторів і сенсорних екранів використовуйте тканину з мікрофібри. Не використовуйте паперові рушники.

**ОБЕРЕЖНО!**

Під час очищення системної панелі керування, екранів моніторів, сенсорного екрана та клавіатури будьте обережні, щоб жоден розчин не потрапив усередину корпусу. Запобігайте потраплянню бризок або розлиттю води чи інших рідин на елементи керування, в корпус системи або в роз'єм підключення датчиків.

**ОБЕРЕЖНО!**

Не розпилюйте дезінфікуючий засіб безпосередньо на поверхні системи. Під час протирання не дозволяйте дезінфікуючому засобу литися на поверхню системи чи утворювати калюжки. У цих випадках дезінфікуючий розчин може просочитися всередину системи, пошкодити її та зробити гарантію недійсною. Витирайте тільки злегка зволоженою тканиною чи аплікатором.

**ОБЕРЕЖНО!**

Поверхні системи та датчиків стійкі до гелів ультразвукової передачі, спирту і дезінфікуючих засобів, але якщо ви використовуєте такі речовини, їх необхідно негайно стерти, щоб запобігти незворотним ушкодженням.

Очищення системи та обладнання для ЕКГ

Перед очищенням системи та обладнання для ЕКГ прочитайте розділ [«Дезінфікуючі та миючі засоби для чищення поверхонь системи»](#) на сторінці 34.

Ця інформація застосовується для всіх систем, крім Lumify, яка розглядається у [«Обслуговування системи Lumify» на сторінці 41](#).

1. Перед очищенням вимкніть систему, від'єднайте мережевий шнур від джерела живлення та перевірте, щоб гальма системи були зафіксовані.
2. Для очищення екранів монітора та сенсорних екранів зробіть ось що:
 - a. Видаліть пил за допомогою м'якої тканини з незначним ворсом. Компанія Philips рекомендує користуватися тканиною з мікрофібри.
 - b. Очистьте екрани рідким очищувачем, спеціально розробленим для РК-дисплеїв і дисплеїв на органічних світлодіодах. Розпиліть рідину на ганчірку й обережно витріть поверхню екрана начисто. Ви також можете скористатися вологими серветками.
 - c. Витирайте екран насухо за допомогою м'якої тканини з незначним ворсом.
3. Для того, щоб очистити панель керування, видаліть будь-які тверді частинки навколо клавіш або елементів керування ватною паличкою або зубочисткою, щоб запобігти їхньому потраплянню в корпус. Протріть м'якою тканиною, змоченою питною водою з милом.
4. Протріть решту зовнішніх поверхонь системи та візка м'якою тканиною, злегка змоченою питною водою з милом (вологою, але не мокрою):
 - пофарбовані та пластикові поверхні;
 - кабелі ЕКГ, шнури та електроди.Ви можете використати 70 %-вий розчин ізопропілового спирту для стійких плям або чорнила, а потім промити їх питною водою з милом.
5. Обережно видаліть усі залишки тканиною, злегка змоченою в дистильованій воді.
6. Висушіть обладнання, щоб запобігти потенційній корозії.

Якщо обладнання контактувало з кров'ю чи інфікованим матеріалом, див. розділ [«Дезінфекція поверхонь системи та обладнання для ЕКГ» на сторінці 41](#) і [«Інфекційний контроль» на сторінці 21](#).

Дезінфекція поверхонь системи та обладнання для ЕКГ

Перед дезінфекцією системи та обладнання для ЕКГ прочитайте розділ [«Дезінфікуючі та миючі засоби для чищення поверхонь системи» на сторінці 34](#).

Ця інформація застосовується для всіх систем, крім Lumify, яка розглядається у пункті [«Обслуговування системи Lumify» на сторінці 41](#).

1. Перед очищенням та дезінфекцією вимкніть систему, від'єднайте мережевий шнур від джерела живлення та перевірте, щоб гальма системи були зафіксовані.
2. Очистіть систему відповідно до процедур, викладених у розділі [«Очищення системи та обладнання для ЕКГ» на сторінці 39](#).
3. Виберіть дезінфікуючий засіб, сумісний із вашою системою, та дотримуйтесь інструкцій щодо підготовки, температури та концентрації розчину, вказаних на упаковці. Якщо використовується попередньо змішаний розчин, перевірте термін його зберігання.
4. Протріть поверхні системи дезінфікуючим засобом згідно з інструкціями на етикетці дезінфікуючого засобу щодо тривалості протирання, концентрації розчину та тривалості контакту з поверхнями. Перевірте, щоб концентрація розчину та тривалість контакту відповідали клінічному призначенню.
5. Висушіть обладнання, щоб запобігти потенційній корозії.

Обслуговування системи Lumify

Ви несете відповідальність за належне чищення та дезінфекцію пристрою відповідно до вказівок виробника та правил установи щодо чищення та дезінфекції медичних пристроїв.

Щоб отримати інформацію щодо очищення компонентів Philips Lumify, див. документацію користувача системи Lumify.

**УВАГА!**

Якщо внутрішні частини мобільного пристрою, сумісного із системою Lumify, забруднилися біологічними рідинами, що містять патогени, ви повинні негайно повідомити про це вашого представника компанії Philips з обслуговування клієнтів. Компоненти всередині пристрою не можна дезінфікувати. У цьому випадку пристрій має бути утилізований як біологічно небезпечний матеріал відповідно до місцевого чи федерального законодавства.

Очищення трекболу

Регулярне очищення трекболу продовжує термін його експлуатації та дозволяє уникнути звертання за техобслуговуванням.

1. Пальцями відкрутіть кільце навколо трекболу.
2. Вийміть трекбол із монтажного гнізда.
3. Очиште трекбол і монтажне гніздо тканиною з незначним ворсом або щіточкою.
4. Помістіть кульку назад у гніздо.
5. Пальцями закрутіть кільце на місце.

Очищення повітряного фільтра системи

Повітряний фільтр системи слід перевіряти щотижня та чистити за потребою. Якщо ви вирішите чистити повітряний фільтр милом і водою, вам, можливо, знадобиться встановити новий фільтр, поки старий сохнеть. Для замовлення додаткових повітряних фільтрів зверніться до компанії Philips за телефоном 800-722-9377 (Північна Америка) або до місцевого представника компанії Philips (за межами Північної Америки).

**УВАГА!**

Перед проведенням будь-якого обслуговування або очищення завжди вимикайте систему та від'єднуйте її від джерела живлення.

**ОБЕРЕЖНО!**

Вимкніть живлення перед зняттям повітряного фільтра. Не вмикайте живлення, якщо повітряний фільтр не встановлений.

**ОБЕРЕЖНО!**

Перед встановленням повітряного фільтра перевірте, щоб він був сухий. Встановлення мокрого чи вологого повітряного фільтра може пошкодити систему.

**ОБЕРЕЖНО!**

Перед очищенням повітряного фільтра перевірте, щоб гальма системи були зафіксовані.

1. Знайдіть ручку повітряного фільтра.
2. Потягніть ручку повітряного фільтра прямо на себе, доки фільтр не буде повністю вийнятий із системи.
3. Огляньте фільтр. Залежно від стану повітряного фільтра, пропилососьте його або промийте водою. Якщо фільтр зношений або не підлягає очищенню, замініть його запасним.
4. Для повторної установки фільтра вставте його на місце.
5. Щодо додаткових процедур для конкретної системи, таких як перезавантаження стану обслуговування повітряного фільтра, див. *Посібник користувача* вашої системи.

Очищення та дезінфекція адаптера змінного струму



УВАГА!

Завжди вдягайте захисні окуляри та рукавички під час очищення та дезінфекції будь-якого обладнання.



ОБЕРЕЖНО!

Не занурюйте адаптер змінного струму.



ОБЕРЕЖНО!

Тримайте вологі та рідкі речовини подалі від адаптера змінного струму. Не проливайте та не розбризкуйте рідину на адаптер.

1. Від'єднайте адаптер змінного струму від системи та від джерела живлення в стіні.
2. Протріть адаптер змінного струму сухою ганчіркою. Якщо треба відчистити невелике забруднення, протріть ганчіркою, зволоженою розчином нейтрального мила та водою.
3. Видаліть будь-які тверді частинки ватною паличкою або зубочисткою, щоб запобігти їхньому потраплянню в адаптер.
4. Якщо необхідна дезінфекція, протріть серветкою чи ганчіркою, зволоженою спиртом.
5. Перед підключенням адаптера змінного струму до системи чи до джерела живлення протріть його тканиною насухо.

5 Догляд за датчиком

Усі датчики Philips потребують належного догляду, очищення та поводження. Цей розділ містить інформацію та інструкції, що допоможуть вам ефективно очищувати, дезінфікувати та стерилізувати датчики, що сумісні з вашою ультразвуковою системою Philips. Крім того, ці інструкції допоможуть уникнути пошкодження датчиків під час очищення, дезінфекції та стерилізації, що може зробити гарантію на них недійсною.

Належний догляд включає перевірку, очищення та дезінфекцію чи стерилізацію за необхідності. Датчики потрібно очищувати після кожного використання. Уникайте засихання забруднень на датчику. Ви можете видалити засохле забруднення, використовуючи пінистий ферментний спрей.

Ретельно перевіряйте всі частини датчика перед кожним застосуванням. Перевірте на наявність розтріскувань або інших ушкоджень, що загрожують цілісності датчика. Повідомте про пошкодження уповноваженому представнику компанії Philips і припиніть використання датчика.

Інформацію щодо гелів, сумісних із датчиками вашої системи, див. у розділі [«Гелі для ультразвукової передачі» на сторінці 121](#).

Відомості про очищення, дезінфекцію та стерилізацію датчиків

Очищення, дезінфекція й стерилізація являє собою статистичне зменшення кількості мікробів на поверхні, а не їх повне видалення. Ретельне очищення датчика є основою для початкового зменшення мікробного й органічного навантаження щонайменше на 99 %. Це очищення супроводжується процедурою дезінфекції, що забезпечує високий рівень захисту від передачі інфекційних захворювань, навіть під час використання датчика з одноразовим бар'єрним чохлам.

Цей документ відповідає рекомендаціям, указаним в офіційних заявах інституту AIUM щодо очищення та дезінфекції ультразвукових датчиків. Ви повинні переглянути цей документ, а також переглянути документ CDC (Центрів із контролю та профілактики захворювань), наведений тут:

- American Institute of Ultrasound in Medicine (AIUM), офіційні заяви AIUM: «Guidelines for Cleaning and Preparing External- and Internal-Use Ultrasound Transducers and Equipment Between Patients as well as Safe Handling and Use of Ultrasound Coupling Gel». Вебсайт AIUM: www.aium.org
- Консультативний комітет із контролю інфекційних захворювань у галузі охорони здоров'я, «Guideline for Disinfection and Sterilization in Healthcare Facilities», 2008 р. Вебсайт Центрів профілактики та контролю захворювань: www.cdc.gov/infectioncontrol/guidelines/disinfection/

Визначення AIUM

- **Очищення** – видалення видимих забруднень (наприклад, органічного й неорганічного матеріалу) з предметів і поверхонь; зазвичай здійснюється вручну або механічно з використанням води та миючих чи ферментних засобів. Ретельне очищення – обов'язковий етап перед високоякісною дезінфекцією та стерилізацією, оскільки залишки неорганічних і органічних матеріалів на поверхні інструментів знижують ефективність цих процедур.
- **Дезінфекція** – процес знищення великої кількості або навіть усіх патогенних мікроорганізмів, за винятком бактеріальних спор.
- **Дезінфекція низького рівня (LLD)** знищує більшість бактерій, окремі віруси й грибки. Дезінфекція низького рівня може інактивувати *паличку Коха* та бактеріальні спори, але необов'язково.
- **Дезінфекція середнього рівня (ILD)** інактивує *паличку Коха*, бактерії, більшість вірусів і грибків, а також деякі бактеріальні спори.
- **Дезінфекція високого рівня (HLD)** знищує всі мікроорганізми, за винятком бактеріальних спор.

- **Стерилізація** – процес знищення всіх форм мікроорганізмів; виконується в медичних закладах за допомогою фізичних або хімічних методів. Хімічні речовини, які використовуються для знищення всіх форм мікробіологічного життя, можна назвати хімічними стерилізаторами. Бактерициди, що використовуються для коротких процесів стерилізації, також можуть застосовуватися для дезінфекції (тобто, дезінфекції високого рівня).

Методи догляду за датчиками

Щоб вибрати відповідний метод догляду за датчиком, треба спочатку визначити класифікацію датчика залежно від використання. Метод догляду для відповідного датчика визначає, який дезінфікуючий засіб треба застосовувати для цього датчика. Для отримання детальної інформації щодо сумісних дезінфікуючих засобів див. розділ [«Дезінфікуючі та миючі засоби для систем і датчиків»](#). Завжди дотримуйтеся інструкцій виробника при використанні миючих та дезінфікуючих засобів.

ПРИМІТКА

Компанія Philips рекомендує дотримуватися однакового рівня очищення, дезінфекції та стерилізації у періоди між використанням, незалежно від того, чи буде наступне обстеження проводитись для того самого пацієнта або для іншого пацієнта.

Методи догляду залежно від типу датчиків

Використання не-трансстравохідних датчиків	Приклад	Класифікація	Метод догляду
Контактує з неушкодженою шкірою	Конвексні, лінійні, xMATRIX, та секторні датчики	Некритичний ²	Дезінфекція низького рівня (див. «Дезінфекція низького рівня для не-трансстравохідних датчиків» на сторінці 69)
Контактує зі слизовими оболонками та пошкодженою шкірою	Внутрішньопорожнинні датчики	Напівкритичний	Дезінфекція чи стерилізація високого рівня (див. розділ «Дезінфекція високого рівня для не-трансстравохідних датчиків» на сторінці 72 або «Стерилізація не-трансстравохідних датчиків» на сторінці 75) ¹
Проникає у тканини, що в іншому випадку були б стерильними	Інтраопераційний і лапароскопічний датчики	Критичний	Дезінфекція чи стерилізація високого рівня (див. розділ «Дезінфекція високого рівня для не-трансстравохідних датчиків» на сторінці 72 або «Стерилізація не-трансстравохідних датчиків» на сторінці 75) ¹

Використання USB-датчиків	Приклад	Класифікація	Метод догляду
Контактує з неушкодженою шкірою	Конвексний, лінійний та секторний USB-датчики	Некритичний ²	Дезінфекція низького рівня (див. «Дезінфекція низького рівня для USB-датчиків» на сторінці 90)
Контактує з пошкодженою шкірою	Конвексний, лінійний та секторний USB-датчики	Напівкритичний	Дезінфекція чи стерилізація високого рівня (див. розділ «Дезінфекція високого рівня для USB-датчиків» на сторінці 93 або «Стерилізація USB-датчиків» на сторінці 96) ¹
Використання трансстравохідних датчиків	Приклад	Класифікація	Метод догляду
Контактує зі слизовими оболонками	Трансстравохідні датчики	Напівкритичний	Дезінфекція чи стерилізація високого рівня (див. розділ «Дезінфекція високого рівня та стерилізація трансстравохідних датчиків (еластичний вал та дистальний кінчик)» на сторінці 118) ¹

1. Дезінфекція високого рівня, використання стерильного гелю та офіційно доступного стерильного чохла датчика, як описано в інструкції, що надається разом із чохлам датчика, є припустимим методом інфекційного контролю для ультразвукових

датчиків. Див. інструкцію Управління США із санітарного нагляду за якістю харчових продуктів і медикаментів «Marketing Clearance of Diagnostic Ultrasound Systems and Transducers» FDA, лютий 2023 року.

2. Підшкірні процедури класифікуються як некритичні, оскільки датчик не буде контактувати з пошкодженою шкірою. Таким чином, допускається дезінфекція низького рівня. Див. положення про міжвідомчу позицію: «Disinfection of Ultrasound Transducers Used for Percutaneous Procedures»: <https://www.aium.org/resources/specialComms.aspx>

ПРИМІТКА

Усі датчики для візуалізації мають ступінь водонепроникності не нижче IPX7 відповідно до стандарту MEK 60529 «Ступінь захисту, що забезпечується оболонкою (IP-код)». Цей ступінь показує, що прилад захищений від наслідків занурення в рідину. Датчики для доплерографії (які не формують зображення) мають ступінь водонепроникності IPX1. Цей ступінь вказує, що прилад захищений від наслідків дії вертикально падаючої води. Для всіх трансстравохідних датчиків пульт керування має ступінь захисту IPX1, ендоскоп має ступінь захисту IPX7, відповідно до стандарту MEK 60529.

Інструкції щодо автоматичних репроцесорів

Тільки деякі датчики сумісні з AR (автоматичними репроцесорами), та для AR можуть використовуватися лише певні розчини й умови обробки.

Датчики Philips можна обробляти в AR лише за умови дотримання таких вимог:

- Усі використовувані хімічні речовини й умови обробки мають бути сумісні з конкретною моделлю датчика Philips, який обробляється, і мають застосовуватися відповідно до умов, рекомендованих виробником AR.
- Температура, що використовується під час обробки, не має перевищувати 56 °C (133 °F).

- За винятком випадків використання системи STERRAD 100S, під час обробки не допускайте, щоб роз'єм датчика контактував із розчинами для очищення та дезінфекції. Це обмежить ризик їх потрапляння на ручку або конектор.

Ось приклади AR, які відповідають вимогам обробки певних датчиків Philips, відмінних від трансстравохідних. Ці AR спеціально створені для обробки певних датчиків або мають приєднані пристрої, які підтримують таку обробку.

ПРИМІТКА

Крім AR, зазначених у таблиці, також можна використовувати інші моделі AR, якщо вони відповідають критеріям, які вказано в попередньому списку.

Приклади: AR, сумісні з не-трансстравохідними датчиками Philips

Виробник	Країна походження (код країни)	Модель	Тип датчика	Сумісні дезінфікуючі засоби або методи	Умови обробки
Advanced Sterilization Products	US	STERRAD 100S	L10-4lap	Перекис водню	50 °C (122 °F)

Виробник	Країна походження (код країни)	Модель	Тип датчика	Сумісні дезінфікуючі засоби або методи	Умови обробки
CIVCO Medical Solutions	US	Astra VR	Внутрішньопорожнинний ¹	Cidex OPA, Revital-Ox RESERT, MetriCide OPA Plus, UltrOx	Від 20 °C до 25 °C (від 68 °F до 77 °F)
		Astra VR Ultra	Внутрішньопорожнинний ¹	Cidex OPA, MetriCide OPA Plus, Revital-Ox RESERT, UltrOx	Від 20 °C до 25 °C (від 68 °F до 77 °F)
CS Medical	US	Ethos Reprocessor	Кілька варіантів ²	Aquacide	47 °C (116.6 °F)
Germitec	FR	Antigermix S1	Кілька варіантів ³	Ультрафіолет С, короткохвильовий	Температура навколишнього середовища
		Hypernova Chronos	Кілька варіантів ³	Ультрафіолет С, короткохвильовий	Температура навколишнього середовища
Lumicare ONE	AU	Lumicare ONE	Кілька варіантів ⁴	Ультрафіолет С, короткохвильовий	Температура навколишнього середовища

Виробник	Країна походження (код країни)	Модель	Тип датчика	Сумісні дезінфікуючі засоби або методи	Умови обробки
Medivators	US	ADVANTAGE PLUS (зверніть увагу, що ви маєте використовувати додатковий набір кріплення ультразвукових щупів)	Кілька варіантів ⁵	RAPICIDE PA Single Shot	30 °C (86 °F)
Nanosonics	AU	Trophon EPR Trophon2	Кілька варіантів ⁶	Перекис водню	56 °C (133 °F)

1. Щодо сумісних трансвагінальних і трансректальних датчиків див. інформацію про спеціальні розчини, які використовуються з цим автоматичним репроцесором, у *Посібнику користувача «Дезінфікуючі засоби та миючі розчини для ультразвукових систем і датчиків»*.
2. Інформацію про сумісні датчики див. у розділі про Aquacide, що використовуються в Ethos Reprocessor, у *Посібнику користувача «Дезінфікуючі засоби та миючі розчини для ультразвукових систем і датчиків»*.
3. Інформацію про сумісні датчики див. у розділі про Antigermix S1 або Нурепнова Chronos у *Посібнику користувача «Дезінфікуючі засоби та миючі розчини для ультразвукових систем і датчиків»*.
4. Інформацію про сумісні датчики див. у розділі про Lumicare ONE у *Посібнику користувача «Дезінфікуючі засоби та миючі розчини для ультразвукових систем і датчиків»*.
5. Інформацію про сумісні датчики див. у розділі про Advantage Plus (зверніть увагу, що ви маєте використовувати додатковий набір кріплень ультразвукових щупів) у *Посібнику користувача «Дезінфікуючі засоби та миючі розчини для ультразвукових систем і датчиків»*.

6. Інформацію про сумісні датчики див. у розділах про Trophon EPR і Trophon2 у *Посібнику користувача «Дезінфікуючі засоби та миючі розчини для ультразвукових систем і датчиків».*

Рекомендації щодо автоматичних дезінфекторів і очищувачів для трансстравохідних датчиків

Тільки деякі датчики сумісні з автоматичними дезінфекторами та очищувачами трансстравохідних датчиків. Автоматичні пристрої можуть використовувати тільки конкретні розчини.

Ви можете обробляти трансстравохідні датчики Philips в автоматичних дезінфекторах і очищувачах трансстравохідних датчиків лише за умови дотримання таких вимог:

- Усі використовувані хімічні речовини й умови обробки мають бути сумісні з конкретною моделлю трансстравохідного датчика Philips, який обробляється, і мають застосовуватися відповідно до умов, рекомендованих виробником репроцесора.
- Температура, що використовується під час обробки, не має перевищувати 45 °C (113 °F).
- Під час обробки трансстравохідних датчиків перевірте, щоб ручка датчика, конектор, опорні стійки ручки та механізми герметизації були ізольовані від контакту з розчинами для чищення та дезінфекції. Це обмежить ризик їх потрапляння на ручку або конектор.
- Застосування захисних бар'єрів або пристроїв, призначених для ізоляції ручки та роз'єма, які дають змогу повністю занурити датчик у дезінфікуючий розчин або піддати датчик його впливу під час використання репроцесора, заборонено.
- Не можна використовувати методи термічного сушіння.

У таблиці нижче наведені приклади репроцесорів, які відповідають вимогам обробки трансстравохідних датчиків Philips. Ці репроцесори спеціально створені для обробки трансстравохідних датчиків або забезпечують приєднані пристрої, які підтримують таку обробку.

**ОБЕРЕЖНО!**

Під час процесів знезараження обов'язково потрібно використовувати захисний чохол для штирів конектора. Щоб використовувати датчик для сканування, зніміть чохол із датчика. Чохол завжди має бути прикріплено до кабелю датчика шнуром.

ПРИМІТКА

Крім репроцесорів, перелічених у цій таблиці, для використання схвалено інші автоматичні дезінфектори й очищувачі трансстравохідних датчиків із маркуванням FDA або CE для застосування з трансстравохідними датчиками, які відповідають критеріям, указаним у попередньому списку.

Приклади: репроцесори, сумісні з трансстравохідними датчиками Philips

Виробник	Країна походження (код країни)	Модель	Тип датчика	Сумісні дезінфікуючі засоби або методи	Умови обробки
CIVCO Medical Solutions	US	Astra TEE	TEE	Cidex OPA, MetriCide OPA Plus, Revital-Ox RESERT, UltrOx	Від 20 °C до 25 °C (від 68 °F до 77 °F)
		Astra TEE Ultra	TEE	Cidex OPA, MetriCide OPA Plus, Revital-Ox RESERT, UltrOx	Від 20 °C до 25 °C (від 68 °F до 77 °F)

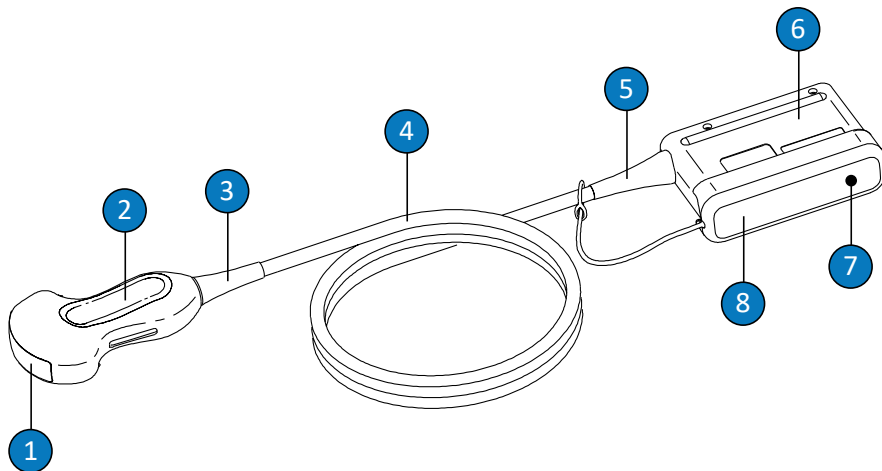
Виробник	Країна походження (код країни)	Модель	Тип датчика	Сумісні дезінфікуючі засоби або методи	Умови обробки
CS Medical	US	Репроцесор TD-100	ТЕЕ	TD-5 HLD, TD-8 HLD	Від 38 °C до 40 °C (від 100.4 °F до 104 °F)
		Репроцесор TD-200	ТЕЕ	TD-12 HLD	38 °C (100,4 °F)
		Репроцесор TEEClean	ТЕЕ	TD-5 HLD, TD-8 HLD, Очищувач TEEZyme	Від 38 °C до 40 °C (від 100.4 °F до 104 °F)
Germitec	FR	Antigermix E1	ТЕЕ	Ультрафіолет С, короткохвильовий	Температура навколишнього середовища

Виробник	Країна походження (код країни)	Модель	Тип датчика	Сумісні дезінфікуючі засоби або методи	Умови обробки
Medivators	US	ADVANTAGE PLUS (зверніть увагу, що ви маєте використовувати додатковий набір кріплення ультразвукових щупів TEE/TOE)	TEE	RAPICIDE PA Single Shot	30 °C (86 °F)
		DSD-201 (зверніть увагу, що ви маєте використовувати додатковий набір перехідників)	TEE	RAPICIDE Glut, RAPICIDE PA, RAPICIDE OPA/ 28	30 °C (86 °F)
		DSD EDGE (зверніть увагу, що ви маєте використовувати додатковий набір перехідників)	TEE	RAPICIDE PA Single Shot	30 °C (86 °F)
Soluscope	FR	Serie TEE	TEE	Soluscope P / S oluscope A, Proxy P / Proxy A	40 °C (104 °F)

Догляд за не-трансстравохідним датчиком

Ця інформація застосовується для всіх не-трансстравохідних датчиків, крім датчиків із USB-роз'ємами. Інструкції з використання USB-датчиків див. у розділі «Догляд за USB-датчиком» на сторінці 79.

Після одержання нового датчика продезінфікуйте його перед проведенням першого дослідження. У наступних темах пояснюється, яким чином очищувати, дезінфікувати та стерилізувати не-трансстравохідні датчики. Щоб визначити належний метод догляду за датчиком, див. розділ «Методи догляду за датчиками» на сторінці 47. На наступному рисунку представлені компоненти не-трансстравохідних датчиків.



Компоненти не-трансстравохідних датчиків

1	Лінзи датчика (акустичне вікно)
2	Корпус датчика
3	Компенсатор натягу датчика
4	Кабель

5	Компенсатор натягу конектора
6	Корпус конектора
7	Електричні контакти конектора (під корпусом)
8	Чохол для захисту від пилу (опціонально)

Попередження і застереження щодо не-трансстравохідних датчиків

Дотримуйтеся всіх наступних попереджень та застережень під час усіх процедур очищення, дезінфекції та стерилізації, а також при використанні дезінфікуючих засобів. Більш конкретні попередження та застереження включені у процедури догляду та очищення, а також вказані на етикетках миючих або дезінфікуючих засобів.



УВАГА!

Датчики потрібно очищувати після кожного використання. Очищення датчика є необхідним кроком перед ефективною дезінфекцією або стерилізацією. Завжди дотримуйтесь інструкцій виробника, указаних на етикетці, під час використання миючих і дезінфікуючих засобів.



УВАГА!

Завжди вдягайте захисні окуляри та рукавички під час очищення, дезінфекції або стерилізації будь-якого обладнання.

**УВАГА!**

Щоб запобігти зараженню через гемоконтактні патогени, необхідно використовувати офіційно доступні стерильні чохла датчиків зі стерильним гелем для ультразвукової передачі для інтраопераційного застосування, а також під час спрямування голки та біопсійних процедур. Захисні чохла призначені для трансстравохідних, трансректальних і внутрішньовагінальних процедур; у Китаї та Японії вони обов'язкові. Компанія Philips рекомендує використовувати офіційно доступні стерильні чохла.

**УВАГА!**

Стерильні чохла датчиків придатні для одноразового застосування, повторно їх використовувати не можна.

**УВАГА!**

При інтраопераційному застосуванні (окрім трансезофагеального дослідження чи ендоскопії) датчики, що використовуються зі стерильним гелем, та стерильні чохла датчиків можуть проходити дезінфекцію високого рівня чи стерилізацію.

**УВАГА!**

Дезінфікуючі засоби рекомендовані для застосування через те, що їх хімічний склад сумісний із матеріалами продукції, а не через біологічну ефективність. Що стосується біологічної ефективності дезінфікуючого засобу, див. принципи та рекомендації виробника дезінфікуючого засобу, Управління з нагляду за якістю харчових продуктів та лікарських засобів США, Центрів контролю і профілактики захворювань США.

**УВАГА!**

Рівень дезінфекції, необхідний для пристрою, визначається тим, із яким типом тканини він контактуватиме та який тип датчика буде використаний. Переконайтеся, що тип дезінфікуючого засобу відповідає типу датчика та його застосуванню. Інформацію щодо вимог до рівнів дезінфекції див. у розділі [«Методи догляду за датчиками» на сторінці 47](#). Крім того, див. інструкції виробника дезінфікуючого засобу та рекомендації Асоціації спеціалістів з інфекційного контролю, Управління з нагляду за якістю харчових продуктів і лікарських засобів США й офіційні заяви AIUM: «Guidelines for Cleaning and Preparing External- and Internal-Use Ultrasound Transducers and Equipment Between Patients as well as Safe Handling and Use of Ultrasound Coupling Gel», а також правила Центрів контролю й профілактики захворювань США.

**УВАГА!**

При стерилізації датчика перевірте, щоб концентрація стерилізуючого засобу та тривалість контакту відповідали меті стерилізації. Завжди дотримуйтеся інструкцій виробника.

**УВАГА!**

Якщо використовується попередньо змішаний розчин, перевірте термін його зберігання.

**УВАГА!**

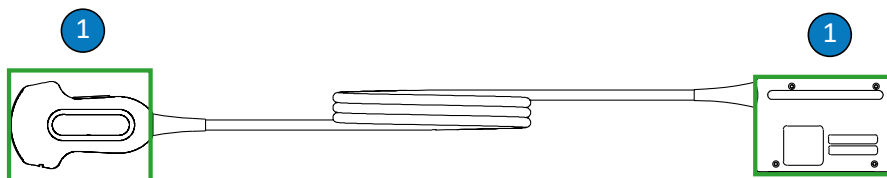
Дотримуйтеся рекомендацій виробника дезінфікуючого або миючого засобу.

**ОБЕРЕЖНО!**

Використання не рекомендованих дезінфікуючих засобів, неправильних концентрацій розчинів або занурення датчика глибше або довше, ніж рекомендовано, може пошкодити датчик або погіршити передачу кольору, а також робить гарантію на датчик недійсною.

**ОБЕРЕЖНО!**

Використання ізопропілового спирту (медичного спирту для обробки поверхонь), денатурованого етилового спирту і продуктів на основі спирту обмежене для всіх датчиків. Єдині частини не-трансстравохідних датчиків, які можна протирати спиртом, – це корпус роз'єма та корпус і лінза датчика (акустичне вікно). Перевірте, щоб вміст спирту в розчині ізопропілового спирту не перевищував 91 %, а в розчині денатурованого етилового спирту — 85 %. Не протирайте будь-яку іншу частину датчика ізопропіловим спиртом (включно з кабелями та компенсаторами натягу), тому що він може пошкодити ці частини датчика. Ці ушкодження не покриваються гарантією чи договором про технічне обслуговування.



Частини не-трансстравохідних датчиків, сумісні із засобами на основі спирту

- 1 Єдині частини, які можна чистити розчином ізопропілового спирту, який містить не більше 91 % спирту або розчином денатурованого етилового спирту, який містить не більше 85 % спирту – це корпус роз'єма, а також корпус і лінзи датчика. Запобігайте потраплянню рідини на будь-яку негерметизовану частину конектора. Під час очищення поверхні лінз обережно протирайте її. Активне протирання або очищення може пошкодити лінзу.

**ОБЕРЕЖНО!**

При замочуванні датчика в рідині завжди стежте, щоб на ньому не було видимих бульбашок повітря. Бульбашки повітря заважають повному контакту між розчином і датчиком та можуть заважати виконанню процесів чищення, дезінфекції або стерилізації.

**ОБЕРЕЖНО!**

При використанні ферментного миючого засобу, впевніться у належній концентрації та ретельно промивайте. Ферментні миючі засоби зазвичай дозволені для використання.

**ОБЕРЕЖНО!**

Спроби очистити чи дезінфікувати датчик, кабель або корпус конектор іншим методом, ніж процедури, вказані тут, можуть пошкодити пристрій та роблять гарантію недійсною.

**ОБЕРЕЖНО!**

Уникайте контакту гострих предметів, таких як ножиці, скальпелі або ножі для каутеризації, з датчиками чи кабелями.



ОБЕРЕЖНО!

При роботі з датчиком уникайте зіткнення з твердою поверхнею.



ОБЕРЕЖНО!

Не використовуйте хірургічну щітку для очищення датчиків. Навіть використання м'яких щіток може пошкодити датчики.



ОБЕРЕЖНО!

Не використовуйте щітку для очищення наклейки на корпусі конектора.



ОБЕРЕЖНО!

При очищенні датчика не використовуйте паперові продукти чи продукти з абразивними властивостями. Вони пошкоджують м'які лінзи (акустичне вікно) датчика. Використання абразивних промислових серветок, таких як Wypall X60, може пошкодити лінзу.



ОБЕРЕЖНО!

Під час очищення, дезінфекції та стерилізації орієнтуйте частини датчика, корпус конектора або кабель, що повинні залишатися сухими, таким чином, щоб вони знаходилися вище за вологі частини, доки всі частини датчика не висохнуть. Це допомагає уникнути потрапляння рідини в негерметичні частини датчика.

**ОБЕРЕЖНО!**

Під час очищення та дезінфекції датчиків запобігайте проникненню будь-якої рідини через конектор, електричні контакти, компенсатори натягу, корпус конектора або зону навколо валу фіксуючого важеля. Протирайте та бризкайте спреєм лише зовнішні поверхні конектора. Установіть захисний чохол для штирів конектора на електричні контакти, щоб захистити корпус конектора від потрапляння рідини. Ушкодження через потрапляння рідини на ці області не покриваються гарантією чи договором про технічне обслуговування.

**ОБЕРЕЖНО!**

Ніколи не стерилізуйте датчик за допомогою автоклаву, гамма-випромінювання, газу, пару чи технологій стерилізації нагріванням. Це спричинить серйозні ушкодження. Ушкодження датчика, яких можна уникнути, не покриваються гарантією чи договором про технічне обслуговування.

**ОБЕРЕЖНО!**

Не піддавайте датчик впливу м'яких та дезінфікуючих засобів протягом довгого проміжку часу. Обмежуйте тривалість впливу на датчики м'яких та дезінфікуючих засобів до мінімально рекомендованої виробником.

**ОБЕРЕЖНО!**

Перед зберіганням датчиків перевірте, щоб вони добре висохли. Якщо після очищення датчика потрібно висушити лінзу (акустичне вікно), обережно протріть її сухою м'якою тканиною з незначним ворсом. Активне протирання або очищення може пошкодити лінзу.

**ОБЕРЕЖНО!**

Будьте особливо обережні під час експлуатації датчиків і їх зберігання. Не кидайте датчик і не вдаряйте ним інші предмети. Необережна експлуатація може призвести до пошкодження датчика. Ніколи не використовуйте датчики з тріщинами або іншим чином пошкодженими зовнішніми матеріалами, наприклад корпусами датчиків, лінзами (акустичними вікнами), кабелями, компенсаторами натягу й системними роз'ємами.

Мінімізація впливу залишків дезінфікуючого засобу

Якщо ви користуєтеся дезінфікуючим засобом на основі ортофталальдегіду, рештки розчину можуть залишитися на датчику при невиконанні інструкцій виробника.

Щоб мінімізувати наслідки дії залишків ортофталальдегіду або будь-якого іншого дезінфікуючого засобу, виконуйте наступні дії.

- Дуже точно дотримуйтеся інструкцій виробника дезінфікуючого засобу. Наприклад, виробник дезінфікуючого засобу на основі ортофталальдегіду Cidex OPA рекомендує тричі полоскати датчики в питній воді.
- Обмежуйте тривалість впливу на датчики дезінфікуючого засобу до мінімально рекомендованої виробником дезінфікуючого засобу. Наприклад, виробник дезінфікуючого засобу на основі ортофталальдегіду Cidex OPA рекомендує мінімум 12 хвилин.

Очищення не-трансстравохідних датчиків, кабелів та конекторів

Потрібно дотримуватися цих загальних інструкцій з очищення для всіх не-трансстравохідних датчиків, кабелів та конекторів.

Усі датчики обов'язково треба очищувати після кожного використання. Очищення датчика є необхідним кроком перед ефективною дезінфекцією або стерилізацією. Перед очищенням датчика прочитайте розділ [«Безпека»](#) та [«Попередження і застереження щодо не-трансстравохідних датчиків»](#) на сторінці 59.

Після очищення ви повинні дезінфікувати чи стерилізувати не-трансстравохідні датчики за належними процедурами:

- «Дезінфекція низького рівня для не-трансстравохідних датчиків» на сторінці 69
- «Дезінфекція високого рівня для не-трансстравохідних датчиків» на сторінці 72
- «Стерилізація не-трансстравохідних датчиків» на сторінці 75



УВАГА!

Завжди вдягайте захисні окуляри та рукавички під час очищення, дезінфекції або стерилізації будь-якого обладнання.

Рекомендовані витратні матеріали:

- м'яка волога тканина або неабразивна губка;
 - сумісні миючі засоби або серветки для очищення датчиків, кабелів і конекторів;
 - м'яка, суха тканина з незначним ворсом.
1. Щоразу після завершення огляду пацієнта видаляйте із датчика гель для ультразвукової передачі за допомогою м'якої вологої тканини, змоченої питною водою або схваленими миючим чи дезінфікуючим засобом, або за допомогою схваленої вологої очищувальної або дезінфікуючої серветки. Обережно протріть лінзу, щоб видалити з неї гель. Зніміть чохол датчика (за його наявності).

Список сумісних миючих або дезінфікуючих засобів див. в розділі *Дезінфікуючі засоби та миючі розчини для ультразвукових систем і датчиків*, який можна знайти в документації до системи чи на вебсайті «Догляд і чищення ультразвукової системи Philips»:

www.philips.com/transducercare

Дотримуйтеся інструкцій щодо підготовки, температури, концентрації розчину та тривалості контакту, вказаних на етикетці. Перевірте, щоб концентрація розчину та тривалість контакту відповідали клінічному призначенню пристрою. Якщо використовується попередньо змішаний розчин, перевірте термін його зберігання.

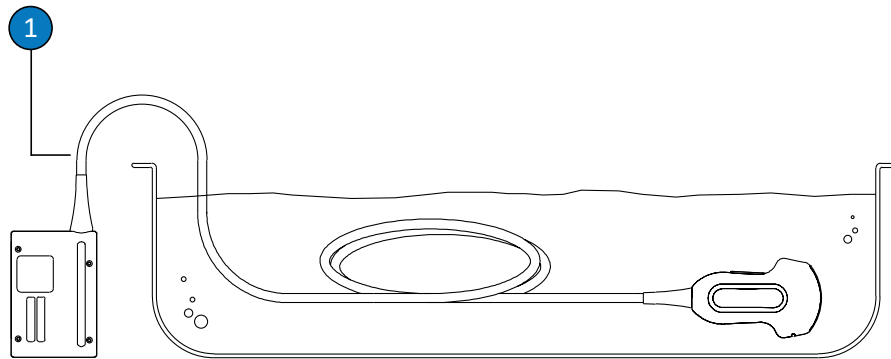
2. Відключіть датчик від системи, зніміть будь-які аксесуари, що прикріплені до датчика чи покривають його поверхню. Надіньте на конектор корпус (за наявності), щоб захистити контакти від потрапляння бризок води.
3. Видаліть із датчика та лінзи залишки гелю за допомогою проточної води (з температурою нижче 45 °C (113 °F)) і м'якої губки або руками в рукавичках. Якщо немає доступу до проточної води, використовуйте попередньо змочену м'яку тканину, наприклад, серветки для очищення, які можна змивати в унітаз. Обережно протріть лінзу, щоб видалити з неї гель.

Під час очищення конектора запобігайте проникненню будь-якої рідини через електричні контакти, компенсатори натягу, корпус конектора або зону навколо валу фіксуючого важеля. Під час очищення за допомогою рідини або спрею, протріть або побризкайте спреєм лише зовнішні поверхні корпусу конектора.
4. Щоб видалити всі мікрочастинки та біологічні рідини, що залишилися на датчику, кабелі чи конекторі, використовуйте доступні у продажі серветки для очищення, губки (з ферментними чи неферментними засобами), миючі розчини або м'яку тканину, злегка змочену слабким мильним розчином. Ферментні миючі засоби зазвичай дозволені для використання.
5. Під час очищення лінз обережно протирайте їх.
6. Щоб видалити мікрочастинки та залишки очищувального розчину, використовуйте очищувальні серветки або губки відповідно до інструкцій виробника, чи ретельно промийте поверхні питною водою до точки занурення, показаної на рисунку після опису даної процедури. Не занурюйте у будь-яку рідину конектор, компенсатор натягу конектора або кабель на відстані менше ніж 5 см (2 дюйми) від компенсатора натягу конектора (до 5 см від компенсатора натягу – це максимально допустима точка занурення кабелю, без необхідності немає потреби занурювати кабель до такої точки).

ПРИМІТКА

Якщо ви користуєтеся очищувальними серветками або губками, промивати датчик водою не обов'язково. Завжди дотримуйтеся інструкцій на етикетці продукту.

7. Висушіть датчик на повітрі або витріть його насухо м'якою сухою тканиною з незначним ворсом. Для просушування лінз промокайте їх, а не протирайте. На мокрих поверхнях дезінфікуючий засіб може розбавлятися.
8. Перевірте пристрій і кабель на наявність ушкоджень, таких як тріщини, розщеплення, гострі краї або виступаючі частини. Якщо ушкодження очевидні, припиніть використання пристрою та зверніться до вашого представника компанії Philips.



Точка занурення для не-трансстравохідних датчиків

- | | |
|---|--|
| 1 | Не занурюйте нижче цієї точки, 5 см (2 дюйми) від компенсатора натягу; це максимально допустима точка занурення кабелю, без необхідності немає потреби занурювати кабель до такої точки. |
|---|--|

Дезінфекція низького рівня для не-трансстравохідних датчиків

Для дезінфекції низького рівня не-трансстравохідних датчиків використовується метод протирання чи оббризування спреєм, дезінфікуючий засіб низького чи середнього рівня. Перед виконанням цієї процедури прочитайте попередження і застереження у розділі [«Безпека»](#) та [«Попередження і застереження щодо не-трансстравохідних датчиків»](#) на сторінці 59, а також дотримуйтеся наступних заходів безпеки.

**УВАГА!**

Завжди вдягайте захисні окуляри та рукавички під час очищення, дезінфекції або стерилізації будь-якого обладнання.

**ОБЕРЕЖНО!**

Під час очищення та дезінфекції датчиків запобігайте проникненню будь-якої рідини через конектор, електричні контакти, компенсатори натягу, корпус конектора або зону навколо валу фіксуючого важеля. Протирайте та бризкайте спреєм лише зовнішні поверхні конектора. Установіть захисний чохол для штирів конектора на електричні контакти, щоб захистити корпус конектора від потрапляння рідини. Ушкодження через потрапляння рідини на ці області не покриваються гарантією чи договором про технічне обслуговування.

ПРИМІТКА

Дезінфікувати датчики методом протирання можна лише у тому випадку, якщо на етикетці сумісного дезінфікуючого засобу, яким ви користуєтесь, зазначено, що він містить продукти, які можуть використовуватися при очищенні методом протирання.

Рекомендовані витратні матеріали:

- м'яка волога тканина або неабразивна губка;
 - сумісні дезінфікуючі засоби низького або середнього рівня для датчика, кабеля та конектора;
 - м'яка, суха тканина з незначним ворсом.
1. Очистьте датчик, кабель і конектор відповідно до процедур, описаних у розділі [«Очищення не-трансстравохідних датчиків, кабелів та конекторів» на сторінці 66](#). Дотримуйтеся всіх попереджень і застережень.

- Після очищення оберіть дезінфікуючі засоби низького або середнього рівня, сумісні з відповідним датчиком, кабелем і конектором.

Список сумісних дезінфікуючих засобів див. в розділі *Дезінфікуючі засоби та миючі розчини для ультразвукових систем і датчиків*, який можна знайти в документації до системи чи на вебсайті «Догляд і чищення ультразвукової системи Philips»:

www.philips.com/transducercare

Дотримуйтеся інструкцій щодо підготовки, температури, концентрації розчину та тривалості контакту, вказаних на етикетці. Перевірте, щоб концентрація розчину та тривалість контакту відповідали клінічному призначенню пристрою. Якщо використовується попередньо змішаний розчин, перевірте термін його зберігання.

ПРИМІТКА

Деякі вироби позначені як очищувальні та дезінфікуючі серветки. Під час використання цих виробів, дотримуйтеся вказаних на етикетці інструкцій щодо дезінфекції й очищення.

- Протріть чи побризкайте дезінфікуючим засобом датчик, кабель і конектор, дотримуючись інструкцій на його етикетці стосовно температури, тривалості протирання та тривалості контакту з дезінфікуючим засобом. Запобігайте проникненню дезінфікуючого розчину всередину конектора.
Під час дезінфекції корпусу конектора протріть або побризкайте спреєм лише зовнішні поверхні корпусу; запобігайте проникненню будь-якої рідини через компенсатор натягу, електричні контакти або зону навколо валу фіксуючого важеля.
- Промийте їх питною водою, якщо це вказано на етикетці в інструкціях щодо дезінфекції.
- Висушіть пристрій на повітрі. Датчик можна витерти насухо м'якою сухою тканиною з незначним ворсом. Для просушування лінз промокайте їх, а не протирайте.
- Перевірте датчик на наявність ушкоджень, таких як тріщини, розщеплення, протікання рідини, гострі краї або виступаючі частини. Якщо ушкодження очевидні, припиніть використання датчика та зверніться до вашого представника компанії Philips.

Дезінфекція високого рівня для не-трансстравохідних датчиків

Для дезінфекції високого рівня не-трансстравохідних датчиків, як правило, використовується метод занурення з дезінфікуючим засобом високого рівня. Для дезінфекції деяких датчиків можуть використовуватись автоматичні репроцесори та інші методи, що не передбачають занурення датчиків у рідину. Для отримання додаткової інформації див. розділ «Інструкції щодо автоматичних репроцесорів» на сторінці 50. Перед виконанням цієї процедури прочитайте попередження і застереження у розділі «Безпека» та «Попередження і застереження щодо не-трансстравохідних датчиків» на сторінці 59, а також дотримуйтесь наступних заходів безпеки.



УВАГА!

Завжди вдягайте захисні окуляри та рукавички під час очищення, дезінфекції або стерилізації будь-якого обладнання.



УВАГА!

Рекомендуємо завжди використовувати стерильну воду для промивання.



ОБЕРЕЖНО!

Під час очищення та дезінфекції датчиків запобігайте проникненню будь-якої рідини через конектор, електричні контакти, компенсатори натягу, корпус конектора або зону навколо валу фіксуючого важеля. Протирайте та бризкайте спреєм лише зовнішні поверхні конектора. Установіть захисний чохол для штирів конектора на електричні контакти, щоб захистити корпус конектора від потрапляння рідини. Ушкодження через потрапляння рідини на ці області не покриваються гарантією чи договором про технічне обслуговування.

ПРИМІТКА

Деякі дезінфікуючі засоби високого рівня не потребують занурення і сумісні з деякими не-трансстравохідними датчиками. Інформацію щодо сумісних дезінфікуючих засобів високого рівня див. у розділі *Догляд і чищення ультразвукової системи та датчиків*. При використанні таких дезінфікуючих засобів завжди дотримуйтеся інструкцій виробника щодо використання. Дотримуйтеся процедур, описаних у цьому посібнику, які відповідають методу дезінфекції «цільового використання» для обраного дезінфікуючого засобу, як визначено у розділі *Догляд і чищення ультразвукової системи та датчиків*.

Рекомендовані витратні матеріали:

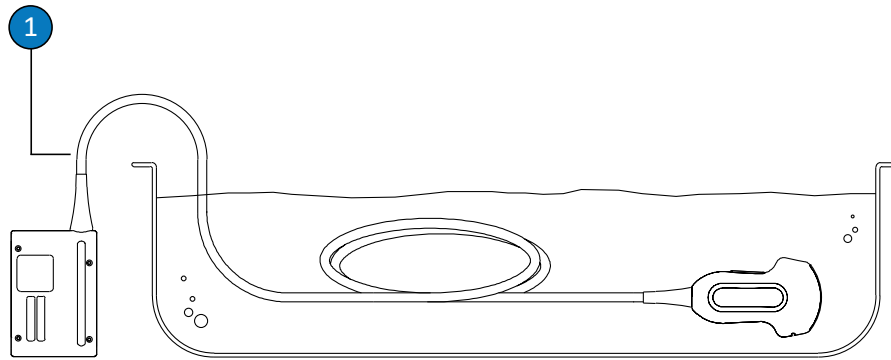
- м'яка волога тканина або неабразивна губка;
 - сумісні засоби високого рівня дезінфекції для датчика та кабелю;
 - контейнер для замочування;
 - м'яка, суха тканина з незначним ворсом.
1. Очистьте датчик, кабель і конектор відповідно до процедур, описаних у розділі **«Очищення не-трансстравохідних датчиків, кабелів та конекторів»** на сторінці 66. Дотримуйтеся всіх попереджень і застережень.
 2. Проздезінфікуйте конектор відповідно до процедур, описаних у розділі **«Дезінфекція низького рівня для не-трансстравохідних датчиків»** на сторінці 69.
 3. Після очищення виберіть засіб високого рівня дезінфекції, сумісний із датчиком.

Список сумісних дезінфікуючих засобів див. в розділі *Дезінфікуючі засоби та миючі розчини для ультразвукових систем і датчиків*, який можна знайти в документації до системи чи на вебсайті «Догляд і чищення ультразвукової системи Philips»:

www.philips.com/transducercare

Дотримуйтеся інструкцій щодо підготовки, температури, концентрації розчину та тривалості контакту, вказаних на етикетці. Перевірте, щоб концентрація розчину та тривалість контакту відповідали клінічному призначенню пристрою. Якщо використовується попередньо змішаний розчин, перевірте термін його зберігання.

4. Користуючись підходящим дезінфікуючим засобом для кабелю, протріть чи побризкайте його цим засобом, дотримуючись інструкцій на етикетці засобу щодо температури, тривалості протирання, концентрації розчину та тривалості контакту. Запобігайте проникненню дезінфікуючого розчину всередину конектора.
5. У разі використання методу, що передбачає занурення в рідину, виконайте нижченаведені дії.
 - a. Занурте датчик у підходящий дезінфікуючий засіб, як показано на рисунку після опису даної процедури. Не занурюйте у будь-яку рідину конектор, компенсатор натягу конектора або кабель на відстані менше ніж 5 см (2 дюйми) від конектора (до 5 см від компенсатора натягу – це максимально допустима точка занурення кабелю, без необхідності немає потреби занурювати кабель до такої точки).
 - b. Дотримуйтеся інструкцій щодо тривалості занурення датчику на етикетці дезінфікуючого засобу. Не занурюйте датчики в розчин довше мінімального часу, необхідного для цього рівня дезінфекції.
 - c. Дотримуючись інструкцій на етикетці дезінфікуючого засобу, промийте датчик до точки занурення. Не занурюйте у будь-яку рідину конектор, компенсатор натягу конектора або кабель на відстані менше ніж 5 см (2 дюйми) від конектора (до 5 см від компенсатора натягу – це максимально допустима точка занурення кабелю, без необхідності немає потреби занурювати кабель до такої точки).
6. У разі використання методу, що не передбачає занурення в рідину, наприклад AR, дотримуйтеся інструкцій виробника для правильного очищення та дезінфекції.
7. Висушіть датчик на повітрі або витріть його насухо м'якою сухою тканиною з незначним ворсом. Для просушування лінз промокайте їх, а не протирайте.
8. Перевірте датчик на наявність ушкоджень, таких як тріщини, розщеплення, протікання рідини, гострі краї або виступаючі частини. Якщо ушкодження очевидні, припиніть використання датчика та зверніться до вашого представника компанії Philips.



Точка занурення для не-трансстравохідних датчиків

- | | |
|---|--|
| 1 | Не занурюйте нижче цієї точки, 5 см (2 дюйми) від компенсатора натягу; це максимально допустима точка занурення кабелю, без необхідності немає потреби занурювати кабель до такої точки. |
|---|--|

Стерилізація не-трансстравохідних датчиків

Стерилізація обов'язкова в тому випадку, якщо датчик проникає у стерильну тканину без стерильного чохла. Якщо ви використовуєте стерильний чохол, вам усе одно варто провести стерилізацію, але можна також вдатися до дезінфекції високого рівня. Основною відмінністю між стерилізацією та дезінфекцією високого рівня є тривалість занурення датчика, а також тип дезінфікуючого або стерилізуючого засобу, що використовується.

Щоб визначити, який вид знезараження потрібний для цього датчика – стерилізація чи дезінфекція високого рівня – див. [«Методи догляду за датчиками» на сторінці 47](#).

Перед виконанням цієї процедури прочитайте застереження і попередження у розділі [«Безпека»](#) та [«Попередження і застереження щодо не-трансстравохідних датчиків» на сторінці 59](#).



УВАГА!

Завжди вдягайте захисні окуляри та рукавички під час очищення, дезінфекції або стерилізації будь-якого обладнання.



УВАГА!

Рекомендуємо завжди використовувати стерильну воду для промивання.



ОБЕРЕЖНО!

Ніколи не стерилізуйте датчик за допомогою автоклаву, гамма-випромінювання, газу, пару чи технологій стерилізації нагріванням. Це спричинить серйозні ушкодження. Ушкодження датчика, яких можна уникнути, не покриваються гарантією чи договором про технічне обслуговування.



ОБЕРЕЖНО!

Під час очищення та дезінфекції датчиків запобігайте проникненню будь-якої рідини через конектор, електричні контакти, компенсатори натягу, корпус конектора або зону навколо валу фіксуючого важеля. Протирайте та бризкайте спреєм лише зовнішні поверхні конектора. Установіть захисний чохол для штирів конектора на електричні контакти, щоб захистити корпус конектора від потрапляння рідини. Ушкодження через потрапляння рідини на ці області не покриваються гарантією чи договором про технічне обслуговування.

Рекомендовані витратні матеріали:

- м'яка волога тканина або неабразивна губка;
- сумісний стерилізуючий засіб для датчика та кабеля;

- контейнер для замочування;
 - м'яка суха стерильна тканина з незначним ворсом.
1. Очистьте датчик, кабель і конектор відповідно до процедур, описаних у розділі «Очищення не-трансстравохідних датчиків, кабелів та конекторів» на сторінці 66.
 2. Продезинфікуйте конектор відповідно до процедур, описаних у розділі «Дезінфекція низького рівня для не-трансстравохідних датчиків» на сторінці 69.
 3. Після очищення виберіть стерилізуючий засіб, сумісний із датчиком.

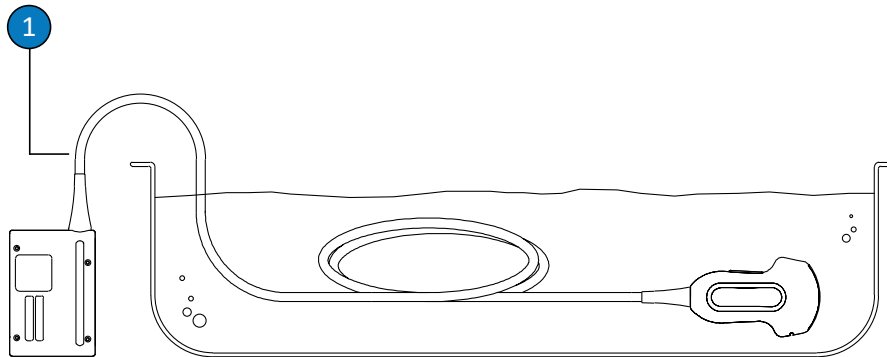
Список сумісних дезінфікуючих та стерилізуючих засобів див. в розділі *Дезінфікуючі засоби та миючі розчини для ультразвукових систем і датчиків*, який можна знайти в документації до системи чи на вебсайті «Догляд і чищення ультразвукової системи Philips»:

www.philips.com/transducercare

Дотримуйтеся інструкцій щодо підготовки, температури, концентрації розчину та тривалості контакту, вказаних на етикетці. Перевірте, щоб концентрація розчину та тривалість контакту відповідали клінічному призначенню пристрою. Якщо використовується попередньо змішаний розчин, перевірте термін його зберігання.

4. Користуючись підходящим дезінфікуючим засобом для кабелю, протріть чи побризкайте його цим засобом, дотримуючись інструкцій на етикетці засобу щодо температури, тривалості протирання, концентрації розчину та тривалості контакту. Запобігайте проникненню дезінфікуючого розчину всередину конектора.
5. У разі використання методу, що передбачає занурення в рідину, виконайте нижченаведені дії.
 - a. Занурте датчик у стерилізуючий розчин, як показано на рисунку після опису даної процедури. Не занурюйте у будь-яку рідину конектор, компенсатор натягу конектора або кабель на відстані менше ніж 5 см (2 дюйми) від конектора (до 5 см від компенсатора натягу – це максимально допустима точка занурення кабелю, без необхідності немає потреби занурювати кабель до такої точки).
 - b. Дотримуйтеся інструкцій щодо тривалості занурення датчика, необхідної для стерилізації, на етикетці стерилізуючого засобу.

- c. Вийміть датчик із стерилізуючого розчину після того, як спливе рекомендований час стерилізації.
 - d. Дотримуючись інструкцій, указаних на етикетці стерилізуючого засобу, промийте датчик стерильною водою до точки занурення. Не занурюйте у будь-яку рідину конектор, компенсатор натягу конектора або кабель на відстані менше ніж 5 см (2 дюйми) від конектора (до 5 см від компенсатора натягу – це максимально допустима точка занурення кабелю, без необхідності немає потреби занурювати кабель до такої точки).
6. У разі використання методу, що не передбачає занурення в рідину, наприклад AR, дотримуйтеся інструкцій виробника для правильного очищення та стерилізації.
 7. Висушіть датчик на повітрі або витріть його насухо м'якою сухою стерильною тканиною з незначним ворсом. Для просушування лінз промокайте їх, а не протирайте.
 8. Перевірте датчик на наявність ушкоджень, таких як тріщини, розщеплення, протікання рідини, гострі краї або виступаючі частини. Якщо ушкодження очевидні, припиніть використання датчика та зверніться до вашого представника компанії Philips.

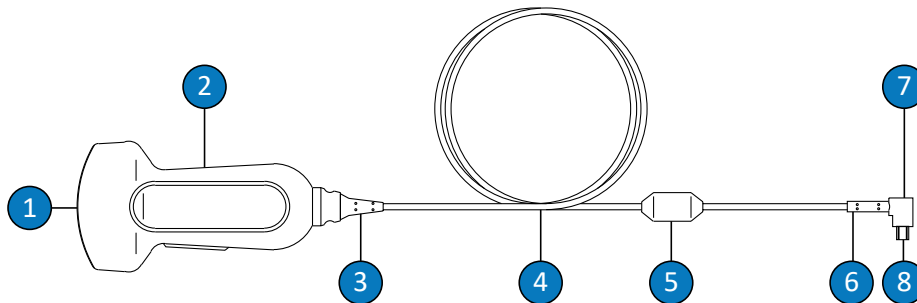


Точка занурення для не-трансстравохідних датчиків

- 1 Не занурюйте нижче цієї точки, 5 см (2 дюйми) від компенсатора натягу; це максимально допустима точка занурення кабелю, без необхідності немає потреби занурювати кабель до такої точки.

Догляд за USB-датчиком

Після одержання нового датчика продезінфікуйте його перед проведенням першого дослідження. У наступних темах пояснюється, у який спосіб очищувати, дезінфікувати та стерилізувати датчики з USB-роз'ємами. Щоб визначити належний метод догляду за датчиком, див. розділ «Методи догляду за датчиками» на сторінці 47. На наступному рисунку представлені компоненти датчика з USB-роз'ємом.



Компоненти USB-датчика

1	Лінзи датчика (акустичне вікно)
2	Корпус датчика
3	Компенсатор натягу датчика
4	Кабель

5	Феритове кільце
6	Компенсатор натягу USB-роз'єма
7	USB-роз'єм
8	Електричні контакти

Попередження і застереження щодо USB-датчиків

Дотримуйтеся всіх наступних попереджень та застережень під час усіх процедур очищення та дезінфекції, а також при застосуванні дезінфікуючих засобів. Більш конкретні попередження та застереження включені у процедури догляду та очищення, а також вказані на етикетках миючих або дезінфікуючих засобів.



УВАГА!

Датчики потрібно очищувати після кожного використання. Очищення датчика є необхідним кроком перед ефективною дезінфекцією або стерилізацією. Завжди дотримуйтесь інструкцій виробника, указаних на етикетці, під час використання миючих і дезінфікуючих засобів.



УВАГА!

Завжди вдягайте захисні окуляри та рукавички під час очищення, дезінфекції або стерилізації будь-якого обладнання.

**УВАГА!**

Дезінфікуючі засоби рекомендовані для застосування через те, що їх хімічний склад сумісний із матеріалами продукції, а не через біологічну ефективність. Що стосується біологічної ефективності дезінфікуючого засобу, див. принципи та рекомендації виробника дезінфікуючого засобу, Управління з нагляду за якістю харчових продуктів та лікарських засобів США, Центрів контролю і профілактики захворювань США.

**УВАГА!**

Рівень дезінфекції, необхідний для пристрою, визначається тим, із яким типом тканини він контактуватиме та який тип датчика буде використаний. Переконайтеся, що тип дезінфікуючого засобу відповідає типу датчика та його застосуванню. Інформацію щодо вимог до рівнів дезінфекції див. у розділі **«Методи догляду за датчиками» на сторінці 47**. Крім того, див. інструкції виробника дезінфікуючого засобу та рекомендації Асоціації спеціалістів з інфекційного контролю, Управління з нагляду за якістю харчових продуктів і лікарських засобів США й офіційні заяви AIUM: «Guidelines for Cleaning and Preparing External- and Internal-Use Ultrasound Transducers and Equipment Between Patients as well as Safe Handling and Use of Ultrasound Coupling Gel», а також правила Центрів контролю й профілактики захворювань США.

**УВАГА!**

Якщо використовується попередньо змішаний розчин, перевірте термін його зберігання.

**УВАГА!**

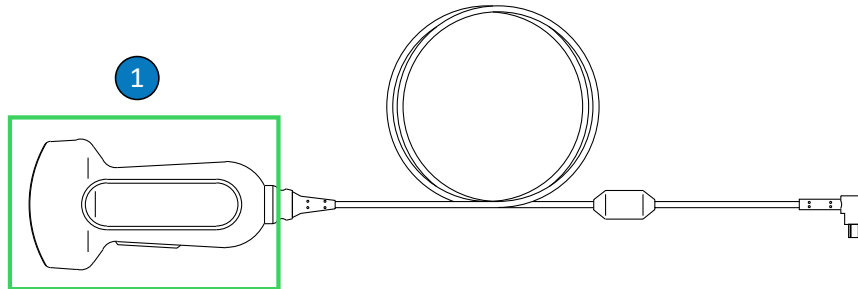
Дотримуйтеся рекомендацій виробника дезінфікуючого або миючого засобу.

**ОБЕРЕЖНО!**

Використання не рекомендованих дезінфікуючих засобів, неправильних концентрацій розчинів або занурення датчика глибше або довше, ніж рекомендовано, може пошкодити датчик або погіршити передачу кольору, а також робить гарантію на датчик недійсною.

**ОБЕРЕЖНО!**

Використання ізопропілового спирту (медичного спирту для обробки поверхонь), денатурованого етилового спирту та продуктів на основі спирту обмежене для всіх датчиків. Єдині частини датчиків із USB-роз'ємами, які можна очищати спиртом, — це корпус і лінза датчика (акустичне вікно). Перевірте, щоб вміст спирту в розчині ізопропілового спирту не перевищував 91 %, а в розчині денатурованого етилового спирту — 85 %. Не очищуйте будь-які інші частини датчика спиртом (включно з кабелями, USB-роз'ємами та компенсаторами натягу), оскільки він може пошкодити ці частини датчика. Ці ушкодження не покриваються гарантією чи договором про технічне обслуговування.



Частини USB-датчиків, сумісні із засобами на основі спирту

- Єдині частини, які можна чистити розчином ізопропілового спирту, який містить не більше 91 % спирту, або розчином денатурованого етилового спирту, який містить не більше 85 % спирту, – це корпус роз'єма, а також корпус і лінзи датчика (акустичне вікно). Запобігайте потраплянню рідини на будь-яку негерметизовану частину конектора. Під час очищення поверхні лінз обережно протирайте її. Активне протирання або очищення може пошкодити лінзу.



ОБЕРЕЖНО!

При замочуванні датчика в рідині завжди стежте, щоб на ньому не було видимих бульбашок повітря. Бульбашки повітря заважають повному контакту між розчином і датчиком та можуть заважати виконанню процесів чищення, дезінфекції або стерилізації.



ОБЕРЕЖНО!

При використанні ферментного миючого засобу, впевніться у належній концентрації та ретельно промивайте. Ферментні миючі засоби зазвичай дозволені для використання.



ОБЕРЕЖНО!

Спроби очистити чи дезінфікувати датчик, кабель або корпус конектор іншим методом, ніж процедури, вказані тут, можуть пошкодити пристрій та роблять гарантію недійсною.



ОБЕРЕЖНО!

Уникайте контакту гострих предметів, таких як ножиці, скальпелі або ножі для kautеризації, з датчиками чи кабелями.



ОБЕРЕЖНО!

При роботі з датчиком уникайте зіткнення з твердою поверхнею.



ОБЕРЕЖНО!

Не використовуйте хірургічну щітку для очищення датчиків. Навіть використання м'яких щіток може пошкодити датчики.



ОБЕРЕЖНО!

Не використовуйте щітку для очищення наклейки датчика.

**ОБЕРЕЖНО!**

При очищенні датчика не використовуйте паперові продукти чи продукти з абразивними властивостями. Вони пошкоджують м'які лінзи (акустичне вікно) датчика. Використання абразивних промислових серветок, таких як Wypall X60, може пошкодити лінзу.

**ОБЕРЕЖНО!**

Під час очищення, дезінфекції та стерилізації орієнтуйте частини датчика, корпус конектора або кабель, що повинні залишатися сухими, таким чином, щоб вони знаходилися вище за вологі частини, доки всі частини датчика не висохнуть. Це допомагає уникнути потрапляння рідини в негерметичні частини датчика.

**ОБЕРЕЖНО!**

Під час очищення та дезінфекції датчиків запобігайте проникненню будь-якої рідини в електричні контакти або металеві частини USB-роз'єма. Ушкодження через потрапляння рідини на ці області не покриваються гарантією чи договором про технічне обслуговування.

**ОБЕРЕЖНО!**

Щоб запобігти потраплянню рідини у датчик, не від'єднуйте USB-кабель від датчика протягом процедури очищення та дезінфекції.

**ОБЕРЕЖНО!**

Не піддавайте датчик впливу миючих та дезінфікуючих засобів протягом довгого проміжку часу. Обмежуйте тривалість впливу на датчики миючих та дезінфікуючих засобів до мінімально рекомендованої виробником.

**ОБЕРЕЖНО!**

Перед зберіганням датчиків перевірте, щоб вони добре висушили. Якщо після очищення датчика потрібно висушити лінзу або акустичне вікно, скористайтеся для протирання сухою м'якою безворсовою тканиною. Активне протирання або очищення може пошкодити лінзу.

**ОБЕРЕЖНО!**

Ніколи не стерилізуйте датчик за допомогою автоклаву, гамма-випромінювання, газу, пару чи технологій стерилізації нагріванням. Це спричинить серйозні ушкодження. Ушкодження датчика, яких можна уникнути, не покриваються гарантією чи договором про технічне обслуговування.

Мінімізація впливу залишків дезінфікуючого засобу

Якщо ви користуєтеся дезінфікуючим засобом на основі ортофталальдегіду, рештки розчину можуть залишитися на датчику при невиконанні інструкцій виробника.

Щоб мінімізувати наслідки дії залишків ортофталальдегіду або будь-якого іншого дезінфікуючого засобу, виконуйте наступні дії.

- Дуже точно дотримуйтеся інструкцій виробника дезінфікуючого засобу. Наприклад, виробник дезінфікуючого засобу на основі ортофталальдегіду Cidex OPA рекомендує тричі полоскати датчики в питній воді.
- Обмежуйте тривалість впливу на датчики дезінфікуючого засобу до мінімально рекомендованої виробником дезінфікуючого засобу. Наприклад, виробник дезінфікуючого засобу на основі ортофталальдегіду Cidex OPA рекомендує мінімум 12 хвилин.

Очищення USB-датчиків, кабелів та конекторів

Потрібно дотримуватися цих загальних інструкцій з очищення для всіх USB-датчиків, кабелів та конекторів. Усі датчики обов'язково треба очищувати після кожного використання. Очищення датчика є необхідним кроком перед ефективною дезінфекцією або стерилізацією.

Перед очищенням датчика прочитайте попередження і застереження в розділі «Безпека» та «Попередження і застереження щодо USB-датчиків» на сторінці 80, а також дотримуйтесь наступних заходів безпеки.

Після очищення ви повинні дезінфікувати датчики за належними процедурами:

- «Дезінфекція низького рівня для USB-датчиків» на сторінці 90
- «Дезінфекція високого рівня для USB-датчиків» на сторінці 93
- «Стерилізація USB-датчиків» на сторінці 96



УВАГА!

Завжди вдягайте захисні окуляри та рукавички під час очищення, дезінфекції або стерилізації будь-якого обладнання.



ОБЕРЕЖНО!

Під час очищення та дезінфекції датчиків запобігайте проникненню будь-якої рідини в електричні контакти або металеві частини USB-роз'єма. Ушкодження через потрапляння рідини на ці області не покриваються гарантією чи договором про технічне обслуговування.



ОБЕРЕЖНО!

Щоб запобігти потраплянню рідини у датчик, не від'єднуйте USB-кабель від датчика протягом процедури очищення та дезінфекції.

Рекомендовані витратні матеріали:

- м'яка волога тканина або неабразивна губка;
 - сумісні миючі засоби або серветки для очищення датчиків, кабелів і конекторів;
 - м'яка, суха тканина з незначним ворсом.
1. Щоразу після завершення огляду пацієнта видаляйте з датчика, кабелю та конектора гель для УЗД за допомогою м'якої вологої тканини, змоченої питною водою або схваленим миючим чи дезінфікуючим засобом, або за допомогою схваленої вологої очищувальної чи дезінфікуючої серветки. Обережно протріть лінзу, щоб видалити з неї гель. Зніміть чохол датчика (за його наявності).

Список сумісних миючих або дезінфікуючих засобів див. в розділі *Дезінфікуючі засоби та миючі розчини для ультразвукових систем і датчиків*, який можна знайти в документації до системи чи на вебсайті «Догляд і чищення ультразвукової системи Philips»:

www.philips.com/transducercare

Дотримуйтеся інструкцій щодо підготовки, температури, концентрації розчину та тривалості контакту, вказаних на етикетці. Перевірте, щоб концентрація розчину та тривалість контакту відповідали клінічному призначенню пристрою. Якщо використовується попередньо змішаний розчин, перевірте термін його зберігання.

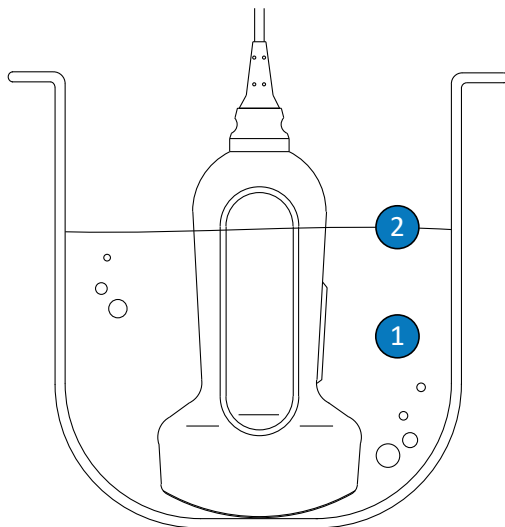
2. Відключіть датчик від системи, зніміть будь-які аксесуари, що прикріплені до датчика чи покривають його поверхню. Надіньте на конектор корпус (за наявності), щоб захистити контакти від потрапляння бризок води.
3. Видаліть із датчика та лінзи залишки гелю за допомогою проточної води (з температурою нижче 45 °C (113 °F)) і м'якої губки або руками в рукавичках. Якщо немає доступу до проточної води, використовуйте попередньо змочену м'яку тканину, наприклад, серветки для очищення, які можна змивати в унітаз. Обережно протріть лінзу, щоб видалити з неї гель.

4. Щоб видалити мікрочастинки або біологічні рідини, що залишилися на датчику, кабелі, феритовому кільці чи конекторі, використовуйте доступні у вільному продажі очищувальні серветки, губки (з ферментними чи неферментними засобами), очищувальні розчини або м'яку тканину, злегка змочену слабким мильним розчином. Ферментні миючі засоби зазвичай дозволені для використання.
5. Щоб видалити мікрочастинки та залишки очищувального розчину, що залишилися на датчику, кабелі, феритовому кільці чи конекторі після очищення, використовуйте очищувальні серветки відповідно до інструкцій виробника. Ви можете ретельно промити датчик питною водою до точки занурення, показаної на рисунку, наведеному після опису цієї процедури. Усі інші частини датчика, кабелю або конектора не можна замочувати або занурювати в рідини.

ПРИМІТКА

Якщо ви користуєтеся очищувальними серветками або губками, промивати датчик водою не обов'язково. Завжди дотримуйтеся інструкцій на етикетці продукту.

6. Висушіть датчик на повітрі або витріть його насухо м'якою сухою тканиною з незначним ворсом. Висушіть лінзу, обережно протерши її тканиною. На мокрих поверхнях дезінфікуючий засіб може розбавлятися.
7. Перевірте пристрій і кабель на наявність ушкоджень, таких як тріщини, розщеплення, гострі краї або виступаючі частини. Якщо ушкодження очевидні, припиніть використання пристрою та зверніться до вашого представника компанії Philips.



Точка занурення для USB-датчиків

- | | |
|---|--|
| 1 | Занурювати лише цю частину. |
| 2 | Максимально допустима глибина занурення; без необхідності не занурюйте пристрій на таку глибину. |

Дезінфекція низького рівня для USB-датчиків

Для дезінфекції низького рівня USB-датчиків використовується метод протирання чи оббризування спреєм з дезінфікуючим засобом низького чи середнього рівня. Перед виконанням цієї процедури прочитайте попередження і застереження у розділі **«Безпека»** та **«Попередження і застереження щодо USB-датчиків»** на сторінці 80, а також дотримуйтесь наступних заходів безпеки.



УВАГА!

Завжди вдягайте захисні окуляри та рукавички під час очищення, дезінфекції або стерилізації будь-якого обладнання.



ОБЕРЕЖНО!

Під час очищення та дезінфекції датчиків запобігайте проникненню будь-якої рідини в електричні контакти або металеві частини USB-роз'єма. Ушкодження через потрапляння рідини на ці області не покриваються гарантією чи договором про технічне обслуговування.



ОБЕРЕЖНО!

Щоб запобігти потраплянню рідини у датчик, не від'єднуйте USB-кабель від датчика протягом процедури очищення та дезінфекції.

ПРИМІТКА

Дезінфікувати датчики методом протирання можна лише у тому випадку, якщо на етикетці сумісного дезінфікуючого засобу, яким ви користуєтесь, зазначено, що він містить продукти, які можуть використовуватися при очищенні методом протирання.

Рекомендовані витратні матеріали:

- м'яка волога тканина або неабразивна губка;
- сумісні дезінфікуючі засоби низького або середнього рівня для датчика, кабеля та конектора;
- м'яка, суха тканина з незначним ворсом.

1. Очистьте датчик, кабель і конектор відповідно до процедур, описаних у розділі «Очищення USB-датчиків, кабелів та конекторів» на сторінці 87. Дотримуйтеся всіх попереджень і застережень.
2. Після очищення виберіть дезінфікуючий засіб низького або середнього рівня, сумісний із датчиком. Список сумісних дезінфікуючих засобів див. в розділі *Дезінфікуючі засоби та миючі розчини для ультразвукових систем і датчиків*, який можна знайти в документації до системи чи на вебсайті «Догляд і чищення ультразвукової системи Philips»:

www.philips.com/transducercare

Дотримуйтеся інструкцій щодо підготовки, температури, концентрації розчину та тривалості контакту, вказаних на етикетці. Перевірте, щоб концентрація розчину та тривалість контакту відповідали клінічному призначенню пристрою. Якщо використовується попередньо змішаний розчин, перевірте термін його зберігання.

ПРИМІТКА

Деякі вироби позначені як очищувальні та дезінфікуючі серветки. Під час використання цих виробів, дотримуйтесь вказаних на етикетці інструкцій щодо дезінфекції й очищення.

3. Користуючись відповідним дезінфікуючим засобом для USB-кабелю та конектора, протріть чи побризкайте дезінфікуючим засобом кабель, компенсатор натягу, феритове кільце та USB-роз'єм, дотримуючись інструкцій на етикетці дезінфікуючого засобу щодо температури, тривалості протирання, концентрації розчину та тривалості контакту з дезінфікуючим засобом. Запобігайте проникненню дезінфікуючого розчину всередину конектора. Під час дезінфекції USB-кабеля протріть або побризкайте спреєм лише зовнішні поверхні кабеля; запобігайте проникненню будь-якої рідини через компенсатор натягу, конектор або електричні контакти. Потрапляння рідини в конектор може зробити гарантію недійсною.
4. Промийте їх питною водою, якщо це вказано на етикетці в інструкціях щодо дезінфекції.

5. Висушіть пристрій на повітрі. Датчик можна витерти насухо м'якою сухою тканиною з незначним ворсом. Для просушування лінз промокайте їх, а не протирайте.
6. Перевірте датчик на наявність ушкоджень, таких як тріщини, розщеплення, протікання рідини, гострі краї або виступаючі частини. Якщо ушкодження очевидні, припиніть використання датчика та зверніться до вашого представника компанії Philips.

Дезінфекція високого рівня для USB-датчиків

Для дезінфекції високого рівня USB-датчиків, як правило, використовується метод занурення з дезінфікуючими засобами високого рівня. Для дезінфекції деяких датчиків можуть використовуватись автоматичні репроцесори та інші методи, що не передбачають занурення датчиків у рідину. Для отримання додаткової інформації див. розділ [«Інструкції щодо автоматичних репроцесорів» на сторінці 50](#). Перед виконанням цієї процедури прочитайте попередження і застереження у розділі [«Безпека»](#) та [«Попередження і застереження щодо USB-датчиків» на сторінці 80](#), а також дотримуйтесь наступних заходів безпеки.



УВАГА!

Завжди вдягайте захисні окуляри та рукавички під час очищення, дезінфекції або стерилізації будь-якого обладнання.



УВАГА!

Рекомендуємо завжди використовувати стерильну воду для промивання.

**ОБЕРЕЖНО!**

Під час очищення та дезінфекції датчиків запобігайте проникненню будь-якої рідини в електричні контакти або металеві частини USB-роз'єма. Ушкодження через потрапляння рідини на ці області не покриваються гарантією чи договором про технічне обслуговування.

**ОБЕРЕЖНО!**

Щоб запобігти потраплянню рідини у датчик, не від'єднуйте USB-кабель від датчика протягом процедури очищення та дезінфекції.

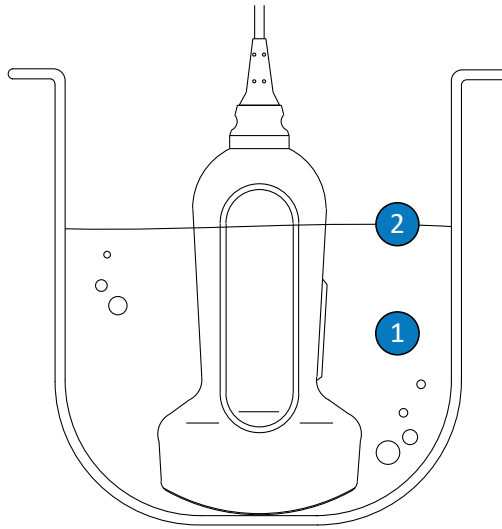
Рекомендовані витратні матеріали:

- м'яка волога тканина або неабразивна губка;
 - сумісні засоби високого рівня дезінфекції для датчика;
 - контейнер для замочування;
 - м'яка, суха тканина з незначним ворсом.
1. Очистіть датчик, кабель і конектор відповідно до процедур, описаних у розділі «Очищення USB-датчиків, кабелів та конекторів» на сторінці 87. Дотримуйтеся всіх попереджень і застережень.
 2. Продезінфікуйте кабель і конектор відповідно до процедур, описаних у розділі «Дезінфекція низького рівня для USB-датчиків» на сторінці 90.
 3. Після очищення виберіть засіб високого рівня дезінфекції, сумісний із датчиком.

Список сумісних дезінфікуючих засобів див. в розділі *Дезінфікуючі засоби та миючі розчини для ультразвукових систем і датчиків*, який можна знайти в документації до системи чи на вебсайті «Догляд і чищення ультразвукової системи Philips»:

www.philips.com/transducercare

- Дотримуйтеся інструкцій щодо підготовки, температури, концентрації розчину та тривалості контакту, вказаних на етикетці. Перевірте, щоб концентрація розчину та тривалість контакту відповідали клінічному призначенню пристрою. Якщо використовується попередньо змішаний розчин, перевірте термін його зберігання.
4. У разі використання методу, що передбачає занурення в рідину, виконайте нижченаведені дії.
 - a. Занурте датчик у відповідний для цього датчика дезінфікуючий засіб, як показано на рисунку після опису даної процедури. Датчик можна занурювати лише до точки занурення, як показано. Усі інші частини датчика, кабеля, компенсаторів натягу або конектора не можна замочувати або занурювати у рідину.
 - b. Дотримуйтеся інструкцій щодо тривалості занурення датчику на етикетці дезінфікуючого засобу. Не занурюйте датчики в розчин довше мінімального часу, необхідного для цього рівня дезінфекції.
 - c. Дотримуючись інструкцій на етикетці дезінфікуючого засобу, промийте датчик до точки занурення. Не замочуйте і не занурюйте у рідину усі інші частини датчика, кабеля, компенсаторів натягу та конектора.
 5. У разі використання методу, що не передбачає занурення в рідину, наприклад AR, дотримуйтеся інструкцій виробника для правильного очищення та дезінфекції.
 6. Висушіть пристрій на повітрі. Датчик можна витерти насухо м'якою сухою тканиною з незначним ворсом. Для просушування лінз промокайте їх, а не протирайте.
 7. Перевірте датчик на наявність ушкоджень, таких як тріщини, розщеплення, протікання рідини, гострі краї або виступаючі частини. Якщо ушкодження очевидні, припиніть використання датчика та зверніться до вашого представника компанії Philips.



Точка занурення для USB-датчиків

- | | |
|---|--|
| 1 | Занурювати лише цю частину. |
| 2 | Максимально допустима глибина занурення; без необхідності не занурюйте пристрій на таку глибину. |

Стерилізація USB-датчиків

Основною відмінністю між дезінфекцією високого рівня та стерилізацією є тривалість занурення датчика, а також тип дезінфікуючого або стерилізуючого засобу, що використовується. Для стерилізації дотримуйтесь тих самих процедур, що й для дезінфекції високого рівня, проте використовуйте сумісний стерилізуючий засіб та дотримуйтесь інструкцій виробника щодо підготовки, температури, концентрації розчину та тривалості контакту.

**УВАГА!**

Рекомендуємо завжди використовувати стерильну воду для промивання.

Догляд за трансстравохідним датчиком

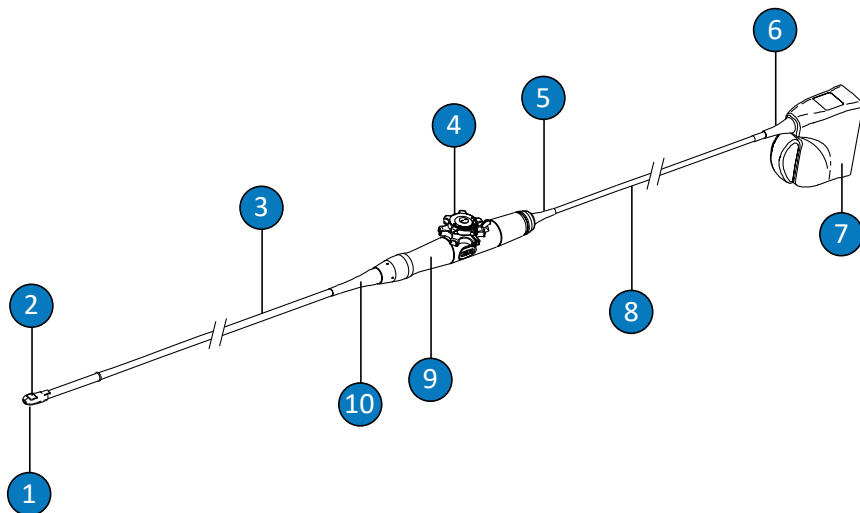
У наступних темах пояснюється, яким чином очищувати, дезінфікувати та стерилізувати трансстравохідні електрокардіографічні датчики. Щоб визначити належний метод догляду за датчиком, див. розділ [«Методи догляду за датчиками» на сторінці 47](#).

Після одержання нового датчика, продезінфікуйте його перед проведенням першого дослідження. Очистьте та продезінфікуйте датчик негайно після використання, щоб захистити пацієнтів і персонал від патогенних мікроорганізмів. Створіть і розмістіть на видному місці процедуру очищення, включаючи дії, описані у цьому розділі.

**ОБЕРЕЖНО!**

Під час процесів знезараження обов'язково потрібно використовувати захисний чохол для штирів конектора. Щоб використовувати датчик для сканування, зніміть чохол із датчика. Чохол завжди має бути прикріплено до кабелю датчика шнуром.

На наступному рисунку представлені компоненти трансстравохідного датчика.



Компоненти трансстравохідного датчика

1	Дистальний кінчик датчика
2	Лінзи датчика (акустичне вікно)
3	Гнучкий вал
4	Елементи керування датчиком
5	Компенсатор натягу корпусу (ручки) елемента керування
6	Компенсатор натягу конектора
7	Корпус конектора
8	Кабель
9	Корпус (ручка) елемента керування
10	Компенсатор натягу корпусу (ручки) елемента керування

Попередження і застереження щодо трансстравохідних датчиків

Дотримуйтеся всіх наступних попереджень та застережень під час усіх процедур очищення, дезінфекції та стерилізації, а також при використанні дезінфікуючих засобів. Більш конкретні попередження та застереження включені у процедури догляду та очищення, а також вказані на етикетках миючих або дезінфікуючих засобів.



УВАГА!

Датчики потрібно очищувати після кожного використання. Очищення датчика є необхідним кроком перед ефективною дезінфекцією або стерилізацією. Завжди дотримуйтесь інструкцій виробника, указаних на етикетці, під час використання миючих і дезінфікуючих засобів.



УВАГА!

Завжди вдягайте захисні окуляри та рукавички під час очищення, дезінфекції або стерилізації будь-якого обладнання.



УВАГА!

Щоб запобігти зараженню через гемоконтактні патогени, необхідно використовувати офіційно доступні стерильні чохла датчиків зі стерильним гелем для ультразвукової передачі для інтраопераційного застосування, а також під час спрямування голки та біопсійних процедур. Захисні чохла призначені для трансстравохідних, трансректальних і внутрішньовагінальних процедур; у Китаї та Японії вони обов'язкові. Компанія Philips рекомендує використовувати офіційно доступні стерильні чохла.

**УВАГА!**

Стерильні чохла датчиків придатні для одноразового застосування, повторно їх використовувати не можна.

**УВАГА!**

Для трансстравохідних датчиків обов'язково застосовувати мундштуки для запобігання закусу.

**УВАГА!**

Дезінфікуючі засоби рекомендовані для застосування через те, що їх хімічний склад сумісний із матеріалами продукції, а не через біологічну ефективність. Що стосується біологічної ефективності дезінфікуючого засобу, див. принципи та рекомендації виробника дезінфікуючого засобу, Управління з нагляду за якістю харчових продуктів та лікарських засобів США, Центрів контролю і профілактики захворювань США.

**УВАГА!**

Рівень дезінфекції, необхідний для пристрою, визначається тим, із яким типом тканини він контактуватиме та який тип датчика буде використаний. Переконайтеся, що тип дезінфікуючого засобу відповідає типу датчика та його застосуванню. Інформацію щодо вимог до рівнів дезінфекції див. у розділі [«Методи догляду за датчиками» на сторінці 47](#). Крім того, див. інструкції виробника дезінфікуючого засобу та рекомендації Асоціації спеціалістів з інфекційного контролю, Управління з нагляду за якістю харчових продуктів і лікарських засобів США й офіційні заяви AIUM: «Guidelines for Cleaning and Preparing External- and Internal-Use Ultrasound Transducers and Equipment Between Patients as well as Safe Handling and Use of Ultrasound Coupling Gel», а також правила Центрів контролю й профілактики захворювань США.



УВАГА!

При стерилізації датчика перевірте, щоб концентрація стерилізуючого засобу та тривалість контакту відповідали меті стерилізації. Завжди дотримуйтеся інструкцій виробника.



УВАГА!

Якщо використовується попередньо змішаний розчин, перевірте термін його зберігання.



УВАГА!

Дотримуйтеся рекомендацій виробника дезінфікуючого або миючого засобу.



ОБЕРЕЖНО!

Ніколи не стерилізуйте датчик за допомогою автоклаву, гамма-випромінювання, газу, пару чи технологій стерилізації нагріванням. Це спричинить серйозні uszkodження. Ушкодження датчика, яких можна уникнути, не покриваються гарантією чи договором про технічне обслуговування.



ОБЕРЕЖНО!

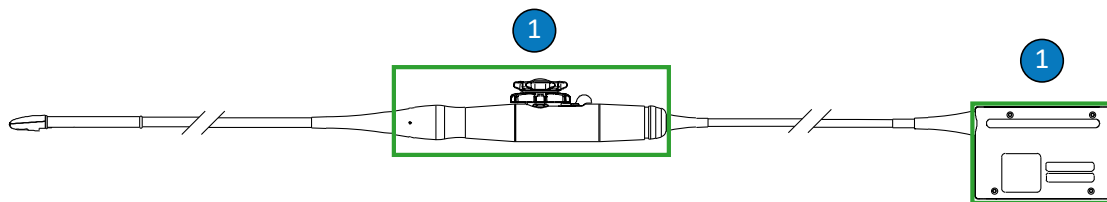
Використання не рекомендованих дезінфікуючих засобів, неправильних концентрацій розчинів або занурення датчика глибше або довше, ніж рекомендовано, може пошкодити датчик або погіршити передачу кольору, а також робить гарантію на датчик недійсною.

**ОБЕРЕЖНО!**

Використання ізопропілового спирту (медичного спирту для обробки поверхонь), денатурованого етилового спирту і продуктів на основі спирту обмежене для всіх датчиків. Єдині частини трансстравохідних датчиків, які можна очищати спиртом, — це корпус роз'єму та корпус елемента керування. Перевірте, щоб вміст спирту в розчині ізопропілового спирту не перевищував 91 %, а в розчині денатурованого етилового спирту — 85 %. Не очищуйте будь-яку іншу частину датчика спиртом (включно з кабелями та компенсаторами натягу), оскільки він може пошкодити ці частини датчика. Ці ушкодження не покриваються гарантією чи договором про технічне обслуговування.

**ОБЕРЕЖНО!**

Під час процесів знезараження обов'язково потрібно використовувати захисний чохол для штирів конектора. Щоб використовувати датчик для сканування, зніміть чохол із датчика. Чохол завжди має бути прикріплено до кабелю датчика шнуром.



Частини трансстравохідних датчиків, сумісні із засобами на основі спирту

- 1 Єдині частини, які можна чистити розчином ізопропілового спирту, який містить не більше 91 % спирту, або розчином денатурованого етилового спирту, який містить не більше 85 % спирту, — це корпуси роз'єма та елемента керування. Запобігайте потраплянню рідини на будь-яку негерметизовану частину конектора. Прикріпіть чохол для штирів конектора та запобігайте потраплянню рідини на будь-яку негерметизовану частину датчика.



ОБЕРЕЖНО!

При замочуванні датчика в рідині завжди стежте, щоб на ньому не було видимих бульбашок повітря. Бульбашки повітря заважають повному контакту між розчином і датчиком та можуть заважати виконанню процесів чищення, дезінфекції або стерилізації.



ОБЕРЕЖНО!

При використанні ферментного миючого засобу, впевніться у належній концентрації та ретельно промивайте. Ферментні миючі засоби зазвичай дозволені для використання.



ОБЕРЕЖНО!

Не використовуйте відбілювач для датчика та еластичного валу.



ОБЕРЕЖНО!

Спроби очистити чи дезінфікувати датчик, кабель або корпус конектор іншим методом, ніж процедури, вказані тут, можуть пошкодити пристрій та роблять гарантію недійсною.



ОБЕРЕЖНО!

Уникайте контакту гострих предметів, таких як ножиці, скальпелі або ножі для каутеризації, з датчиками чи кабелями.



ОБЕРЕЖНО!

При роботі з датчиком уникайте зіткнення з твердою поверхнею.



ОБЕРЕЖНО!

У трансстравохідних датчиках не згинайте та не скручуйте еластичний вал або кабель. Не скручуйте еластичний вал у кільце діаметром менше 30 см (1 фут).



ОБЕРЕЖНО!

Не використовуйте хірургічну щітку для очищення датчиків. Навіть використання м'яких щіток може пошкодити датчики.



ОБЕРЕЖНО!

Не використовуйте щітку для очищення наклейки на корпусі конектора.



ОБЕРЕЖНО!

При очищенні датчика не використовуйте паперові продукти чи продукти з абразивними властивостями. Вони пошкоджують м'які лінзи (акустичне вікно) датчика. Використання абразивних промислових серветок, таких як Wypall X60, може пошкодити лінзу.

**ОБЕРЕЖНО!**

Під час очищення, дезінфекції та стерилізації орієнтуйте частини датчика, корпус конектора або кабель, що повинні залишатися сухими, таким чином, щоб вони знаходилися вище за вологі частини, доки всі частини датчика не висохнуть. Це допомагає уникнути потрапляння рідини в негерметичні частини датчика.

**ОБЕРЕЖНО!**

Під час очищення та дезінфекції датчиків запобігайте проникненню будь-якої рідини через конектор, електричні контакти, компенсатори натягу, корпус конектора або зону навколо валу фіксуючого важеля. Жодна рідина не має потрапити на ручку чи механізм керування. Протирайте або бризкайте спреєм лише зовнішні поверхні корпусу конектора чи ручки. Установіть захисний чохол для штирів конектора на електричні контакти, щоб захистити корпус конектора від потрапляння рідини. Ушкодження через потрапляння рідини на ці області не покриваються гарантією чи договором про технічне обслуговування.

**ОБЕРЕЖНО!**

Не піддавайте датчик впливу м'яких та дезінфікуючих засобів протягом довгого проміжку часу. Обмежуйте тривалість впливу на датчики м'яких та дезінфікуючих засобів до мінімально рекомендованої виробником.

**ОБЕРЕЖНО!**

Механізм керування напрямком руху датчика у трансстравохідних датчиках не є герметичним. Якщо дезінфікуючий розчин чи інша рідина потрапить у механізм керування напрямком руху датчика, це призведе до корозії зубчастих передач та електричних контактів. Ушкодження датчика, яких можна уникнути, не покриваються гарантією чи договором про технічне обслуговування.

**ОБЕРЕЖНО!**

Не промивайте та не занурюйте в рідину ручку, механізм керування напрямком руху трансстравохідного датчика, кабель чи конектор.

**ОБЕРЕЖНО!**

Перед зберіганням датчиків перевірте, щоб вони добре висушли. Якщо після очищення датчика потрібно висушити лінзу (акустичне вікно), обережно протріть її сухою м'якою тканиною з незначним ворсом. Активне протирання або очищення може пошкодити лінзу.

**ОБЕРЕЖНО!**

Будьте особливо обережні під час експлуатації датчиків і їх зберігання. Не кидайте датчик і не вдаряйте ним інші предмети. Необережна експлуатація може призвести до пошкодження датчика. Ніколи не використовуйте датчики з тріщинами або іншим чином пошкодженими зовнішніми матеріалами, наприклад корпусами датчиків, лінзами (акустичними вікнами), кабелями, компенсаторами натягу й системними роз'ємами.

Мінімізація впливу залишків дезінфікуючого засобу

Якщо ви користуєтеся дезінфікуючим засобом на основі ортофталальдегіду, рештки розчину можуть залишитися на датчику при невиконанні інструкцій виробника.

**УВАГА!**

Залишки ортофталальдегіду на трансстравохідних датчиках можуть спричинити тимчасове потемніння ротової порожнини та ділянки губ, а також подразнення чи хімічні опіки ротової порожнини, горла, стравоходу та шлунку.

Щоб мінімізувати наслідки дії залишків ортофталальдегіду або будь-якого іншого дезінфікуючого засобу, виконуйте наступні дії.

- Дуже точно дотримуйтеся інструкцій виробника дезінфікуючого засобу. Наприклад, виробник дезінфікуючого засобу на основі ортофталальдегіду Cidex OPA рекомендує тричі полоскати датчики в питній воді.
- Обмежуйте тривалість впливу на датчики дезінфікуючого засобу до мінімально рекомендованої виробником дезінфікуючого засобу. Наприклад, виробник дезінфікуючого засобу на основі ортофталальдегіду Cidex OPA рекомендує мінімум 12 хвилин.

Застереження щодо S7-3t і S8-3t

Через малі розміри, датчики S7-3t і S8-3t являють собою дуже чутливі електронні прилади. Для запобігання ушкодження датчиків дотримуйтесь наступних застережень.



ОБЕРЕЖНО!

Під час протирання дистального кінчика датчика S7-3t чи S8-3t не прикладайте надмірних зусиль до лінз (акустичного вікна). Обережно протріть кінчик вологою серветкою. Не стискайте лінзи, акустичне вікно чи кінчик, бо це може пошкодити датчик.



ОБЕРЕЖНО!

Уникайте контакту гострих предметів, таких як ножиці, скальпелі або ножі для каутеризації, з датчиками чи кабелями.



ОБЕРЕЖНО!

Направляйте кінчик тільки за допомогою елементів керування, не ворушіть його руками.

**ОБЕРЕЖНО!**

Не згинайте та не скручуйте еластичний вал або кабель.

**ОБЕРЕЖНО!**

При роботі з датчиком уникайте зіткнення з твердою поверхнею.

Вказівки щодо трансстравохідних датчиків.

Наведені тут вказівки призначені для трансстравохідних датчиків Philips.

Дезінфекція чи стерилізація високого рівня є допустимим методом інфекційного контролю для трансстравохідних датчиків. Стерилізація обов'язкова в тому випадку, якщо датчик проникає у стерильну тканину без стерильного чохла. Якщо ви використовуєте стерильний чохол, вам усе одно варто провести стерилізацію, але можна також вдатися до дезінфекції високого рівня. Основною відмінністю між стерилізацією та дезінфекцією високого рівня є тривалість занурення датчика, а також тип дезінфікуючого або стерилізуючого засобу, що використовується.

Щоб визначити, який вид знезараження потрібен для цього датчика – дезінфекція чи стерилізація високого рівня – див. розділ [«Методи догляду за датчиками» на сторінці 47](#).

Дезінфекція або стерилізація високого рівня для трансстравохідних датчиків зазвичай виконується шляхом занурення їх у рідину або за допомогою автоматизованого дезінфектора чи очищувача трансстравохідних датчиків. Ретельне очищення пристрою є необхідним перед дезінфекцією або стерилізацією.

**ОБЕРЕЖНО!**

Ніколи не стерилізуйте датчик за допомогою автоклаву, гамма-випромінювання, газу, пару чи технологій стерилізації нагріванням. Це спричинить серйозні ушкодження. Ушкодження датчика, яких можна уникнути, не покриваються гарантією чи договором про технічне обслуговування.

ПРИМІТКА

Деякі засоби високого рівня дезінфекції не потребують занурення й сумісні з певними трансстравохідними датчиками. Інформацію щодо сумісних дезінфікуючих засобів високого рівня див. в розділі *Дезінфікуючі засоби та миючі розчини для ультразвукових систем і датчиків*. При використанні таких дезінфікуючих засобів завжди дотримуйтеся інструкцій виробника щодо використання. Дотримуйтеся процедур, описаних у цьому посібнику, що відповідають методу дезінфекції «цільового використання» для вибраного дезінфікуючого засобу, як визначено в розділі *Дезінфікуючі засоби та миючі розчини для ультразвукових систем і датчиків*, який можна знайти в документації до системи чи на вебсайті «Догляд і чищення ультразвукової системи Philips»: www.philips.com/transducercare

ПРИМІТКА

Ферментні миючі засоби зазвичай дозволені для використання.

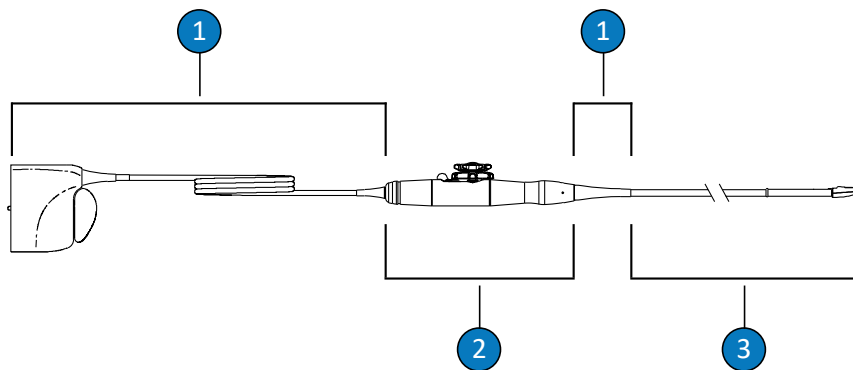
ПРИМІТКА

Якщо у вашому закладі вимагається акредитація Міжвідомчої акредитаційної комісії (IAC) щодо тестування витоку трансстравохідних датчиків, перед кожним використанням необхідно виконувати окрему перевірку трансстравохідних датчиків.

ПРИМІТКА

Автономні випробувальні пристрої можуть виконувати *лише* перевірки на індикацію витоку. Пристрої не можуть діагностувати проблему або дати можливість обійти її. Будь-яка невдала перевірка за допомогою автономного пристрою вказує на необхідність повної перевірки на безпеку датчика в ультразвуковій системі. Зверніться до представника компанії Philips по допомогу.

Ручка та конектор трансстравохідного датчика не контактують з пацієнтом і не потребують такого ж рівня дезінфекції, як еластичний вал та дистальний кінчик, які безпосередньо контактують з пацієнтом. Таким чином, для дезінфекції або стерилізації частин, що контактують та не контактують з пацієнтом, передбачені окремі процедури. Дотримання таких процедур має вирішальне значення для забезпечення надійності пристрою.

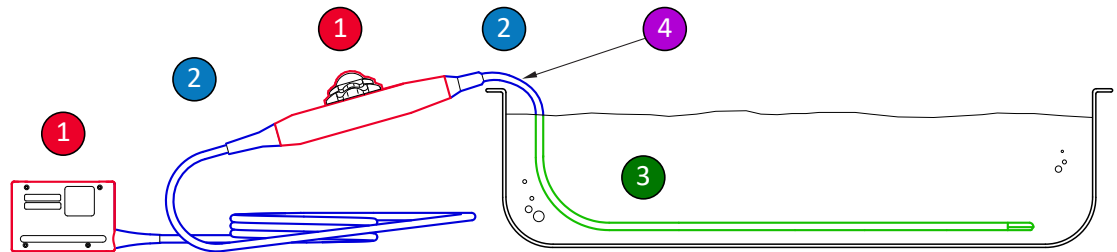


Частини трансстравохідного датчика

1	С (кабель, конектор та компенсатор натягу)
2	Н (ручка та керівний механізм)
3	Т (датчик: еластичний вал та дистальний кінчик)

Стислий опис частин трансстравохідного датчика, які потрібно очистити та продезінфікувати

Наведене нижче зображення містить стислий опис частин трансстравохідного датчика, які потрібно очистити та продезінфікувати. Див. розділ «Очищення та дезінфекція трансстравохідних датчиків» на сторінці 112 для отримання інформації щодо повної процедури.



Частини трансстравохідного датчика, які потрібно очистити та продезінфікувати

- | | |
|--------|--|
| 1 та 2 | Розпиліть дезінфікуючий засіб на ці частини датчика та протріть їх, використовуючи засоби для дезінфекції, сумісні з різними частинами. Не занурюйте та не промивайте ці частини, запобігайте потраплянню рідини у будь-який отвір. |
| 1 | Якщо ви хочете використовувати спирт, то тільки корпус (ручка) елемента керування та корпус роз'єма сумісні з 91 % розчинами ізопропілового спирту або 85 % розчинами денатурованого етилового спирту. Злегка протріть ватним тампоном, змоченим у спирту. Не занурюйте та не промивайте ці частини, запобігайте потраплянню рідини у будь-який отвір. |
| 3 | Тільки гнучкі вали можна занурювати чи промивати. Обмежуйте тривалість замочування до мінімально рекомендованої виробником дезінфікуючого засобу, не занурюйте глибше чи на більший час, ніж рекомендовано. |
| 4 | Занурюйте тільки до відстані 5 см (2 дюйми) від компенсатора натягу; це максимально допустима точка занурення еластичного валу, без необхідності не занурюйте вал до такої точки. |

Очищення та дезінфекція трансстравохідних датчиків

Перед виконанням цих процедур прочитайте застереження і попередження в розділі «Безпека» та «Попередження і застереження щодо трансстравохідних датчиків» на сторінці 99.

Для очищення та дезінфекції або стерилізації трансстравохідного датчика ви повинні дотримуватись наступних процедур:

- «Очищення трансстравохідного датчика, кабелю, конектора та ручки» на сторінці 113
- «Дезінфекція низького рівня для кабелю, конектора та ручки трансстравохідного датчика» на сторінці 117
- «Дезінфекція високого рівня та стерилізація трансстравохідних датчиків (еластичний вал та дистальний кінчик)» на сторінці 118

Почніть з вибору миючих засобів та дезінфікуючих чи стерилізуючих засобів, сумісних з різними частинами відповідного датчика. Перевірте, щоб концентрація розчину та тривалість контакту відповідали клінічному призначенню пристрою. Дотримуйтеся інструкцій виробника щодо приготування та концентрації розчину, вказаних на етикетці. Якщо використовуються попередньо змішані розчини, перевірте термін їх зберігання.

Список миючих, дезінфікуючих та стерилізуючих засобів, сумісних із датчиком, див. в розділі *Дезінфікуючі засоби та миючі розчини для ультразвукових систем і датчиків*, який можна знайти в документації до системи чи на вебсайті «Догляд і чищення ультразвукової системи Philips»:

www.philips.com/transducercare

Дотримуйтеся інструкцій щодо підготовки, температури, концентрації розчину та тривалості контакту, вказаних на етикетці. Перевірте, щоб концентрація розчину та тривалість контакту відповідали клінічному призначенню пристрою. Якщо використовується попередньо змішаний розчин, перевірте термін його зберігання.

ПРИМІТКА

Деякі вироби позначені як очищувальні та дезінфікуючі серветки. Під час використання цих виробів, дотримуйтеся вказаних на етикетці інструкцій щодо дезінфекції й очищення.

Очищення трансстравохідного датчика, кабелю, конектора та ручки

Рекомендовані витратні матеріали:

- м'яка волога тканина або неабразивна губка;
 - сумісні миючі засоби або серветки для очищення датчика, ручки, кабелю та конектора;
 - лотки для замочування та полоскання (за необхідності);
 - м'яка, суха тканина з незначним ворсом.
1. Щоразу після дослідження пацієнта відключайте датчик від системи та знімайте всі аксесуари, що прикріплені до датчика чи покривають його поверхню.
 2. Надіньте захисний чохол на штирі конектора (за наявності), щоб захистити контакти від потрапляння бризок води.
 3. Очистьте кабель, конектор і ручку. Див. [«Очищення кабелю, конектора та ручки трансстравохідного датчика» на сторінці 113](#).
 4. Очистьте датчик однією з указаних нижче процедур:
 - [«Очищення трансстравохідного датчика із зануренням у розчин» на сторінці 114](#)
 - [«Очищення трансстравохідного датчика спреєм або серветками» на сторінці 116](#)

Очищення кабелю, конектора та ручки трансстравохідного датчика

1. Очистьте кабель, конектор і ручку від бруду, залишків гелю та біологічних рідин за допомогою м'якої вологої тканини, змоченої питною водою або схваленим миючим чи дезінфікуючим засобом, або за допомогою схваленої вологої очищувальної або дезінфікуючої серветки. Обережно протріть кожну частину начисто.



ОБЕРЕЖНО!

Уникайте проникнення рідини в ручку або механізм керування, а також у конектор через електричні контакти, компенсатори натягу, корпус конектора або зони навколо вала фіксувального важеля.

2. Висушіть частини датчика на повітрі або виріть насухо кабель, конектор і ручку сухою м'якою тканиною з незначним ворсом. На мокрих поверхнях дезінфікуючий засіб може розбавлятися.

Тепер кабель, конектор і ручка готові для проведення дезінфекції низького рівня за допомогою дезінфікуючого засобу низького або середнього рівня. Див. [«Дезінфекція низького рівня для кабелю, конектора та ручки трансстравохідного датчика» на сторінці 117.](#)

Очищення трансстравохідного датчика із зануренням у розчин

1. Відключіть датчик від системи перед зануренням.
2. Очистьте пристрій від бруду, залишків гелю та біологічних рідин за допомогою вологої м'якої тканини, змоченої питною водою або схваленим миючим чи дезінфікуючим засобом, або за допомогою схваленої вологої очищувальної або дезінфікуючої серветки. Обережно протріть лінзу, щоб видалити з неї гель.
3. Видаліть із датчика та лінзи залишки гелю за допомогою проточної води (з температурою нижче 45 °C (113 °F)) і м'якої губки або руками в рукавичках. Якщо немає доступу до проточної води, використовуйте попередньо змочену м'яку тканину, наприклад, серветки для очищення, які можна змивати в унітаз. Обережно протріть лінзу, щоб видалити з неї гель.
4. У лотку для замочування підготуйте миючий засіб, сумісний з відповідним датчиком (еластичним валом та дистальним кінчиком), у концентрації, зазначеній виробником.
5. Для очищення датчика занурте в очищувальний розчин лише еластичний вал та дистальний кінчик, переконавшись, що ручка та конектор закріплені надійно. Занурюйте тільки до відстані 5 см (2 дюйми) від компенсатора натягу; це максимально допустима точка занурення еластичного вала. Без необхідності немає потреби занурювати їх до такої точки.

**ОБЕРЕЖНО!**

Не занурюйте у підготовлений розчин конектор або ручку. Ці частини не захищені від потрапляння води або бризок.

6. Обмежуйте тривалість впливу очищувального розчину на вал та дистальний кінчик датчика до мінімально рекомендованої виробником.
7. Якщо в інструкціях виробника нічого не зазначено про промивання водою, вийміть датчик із м'якого розчину й ретельно промийте вал і дистальний кінчик датчика проточною водою або занурте їх у теплу воду, щоб видалити залишки розчину. Температура води має становити від 32 °C до 45 °C (від 90 °F до 113 °F).

**ОБЕРЕЖНО!**

Бережіть від впливу проточної води та не занурюйте в неї конектор або ручку. Ці частини не захищені від потрапляння води або бризок.

8. Висушіть пристрій на повітрі, окрім випадків, коли в інструкціях виробника чітко вказано, що для використовуваного методу дезінфекції сушіння не потрібно. Крім того, ви можете висушити датчик за допомогою сухої м'якої тканини з незначним ворсом. На мокрих поверхнях дезінфікуючий засіб може розбавлятися.

Датчик готовий для дезінфекції високого рівня за допомогою дезінфікуючого засобу високого рівня або для стерилізації за допомогою стерилізуючого засобу. Див.

[«Дезінфекція високого рівня та стерилізація трансстравохідних датчиків \(еластичний вал та дистальний кінчик\)» на сторінці 118.](#)

Очищення трансстравохідного датчика спреєм або серветками

1. Очиште пристрій від бруду, залишків гелю та біологічних рідин за допомогою вологої м'якої тканини, змоченої питною водою або схваленим миючим чи дезінфікуючим засобом, або за допомогою схваленої вологої очищувальної або дезінфікуючої серветки. Обережно протріть лінзу, щоб видалити з неї гель. Зніміть чохол датчика (за його наявності).
2. Видаліть з еластичного вала та дистального кінчика датчика й лінзи залишки гелю за допомогою проточної води (з температурою нижче 45 °C (113 °F)) і м'якої губки або руками в рукавичках. Якщо немає доступу до проточної води, використовуйте попередньо змочену м'яку тканину, наприклад, серветки для очищення, які можна змивати в унітаз. Обережно протріть лінзу, щоб видалити з неї гель.
3. Видаліть усі мікрочастинки та біологічні рідини, що залишилися на датчику за допомогою доступних у продажі серветок для очищення чи губок (з ферментними чи неферментними засобами) або м'якої тканини, злегка змоченої слабким мильним розчином. Ферментні миючі засоби та слабкі мильні розчини зазвичай дозволені для використання. Обережно протріть лінзу, щоб очистити її.



ОБЕРЕЖНО!

Бережіть від впливу проточної води та не занурюйте в неї конектор або ручку. Ці частини не захищені від потрапляння води або бризок.

4. Якщо в інструкціях виробника нічого не зазначено про промивання водою, ретельно промийте вал і дистальний кінчик датчик проточною водою або занурте їх у теплу воду, щоб видалити залишки розчину. Температура води має становити від 32 °C до 45 °C (від 90 °F до 113 °F).
5. Висушіть пристрій на повітрі, окрім випадків, коли в інструкціях виробника чітко вказано, що для використовуваного методу дезінфекції сушіння не потрібно. Крім того, ви можете висушити датчик за допомогою сухої м'якої тканини з незначним ворсом. На мокрих поверхнях дезінфікуючий засіб може розбавлятися.

Датчик готовий для дезінфекції високого рівня за допомогою дезінфікуючого засобу високого рівня або для стерилізації за допомогою стерилізуючого засобу. Див. «Дезінфекція високого рівня та стерилізація трансстравохідних датчиків (еластичний вал та дистальний кінчик)» на сторінці 118.

Дезінфекція низького рівня для кабелю, конектора та ручки трансстравохідного датчика

Рекомендовані витратні матеріали:

- спреї низького та середнього рівня дезінфекції або вологі серветки можна використовувати для очищення кабелю, конектора та ручки;
 - м'які сухі тканини з незначним ворсом.
1. Протріть кабель, конектор і ручку за допомогою належних сумісних серветок, змочених схваленими засобами низького та середнього рівня дезінфекції. Під час використання спрею розпиліть його на тканину, а потім протріть нею кабель, конектор і ручку.



ОБЕРЕЖНО!

Не розпиляйте дезінфікуючі засоби безпосередньо на ручку або конектор.



ОБЕРЕЖНО!

Уникайте проникнення рідини в ручку або механізм керування, а також у конектор через електричні контакти, компенсатори натягу, корпус конектора або зони навколо вала фіксувального важеля.

2. Дотримуйтесь інструкцій виробника щодо часу, необхідного для забезпечення належних рівнів дезінфекції.

3. За допомогою сухої м'якої тканини з незначним ворсом витріть із кабелю, конектора й ручки залишки дезінфікуючого засобу.

Тепер кабель конектор і ручка продезінфіковані. Продовжіть дезінфекцію або стерилізацію датчика. Див. «Дезінфекція високого рівня та стерилізація трансстравохідних датчиків (еластичний вал та дистальний кінчик)» на сторінці 118.

Дезінфекція високого рівня та стерилізація трансстравохідних датчиків (еластичний вал та дистальний кінчик)

Рекомендовані витратні матеріали:

- Сумісний дезінфікуючий засіб високого рівня або стерилізуючий засіб
- Лотки для замочування та полоскання або автоматичні дезінфектори та очищувачі для трансстравохідних датчиків
- М'яка суха тканина з незначним ворсом (для ефективної процедури дезінфекції)
- М'яка суха стерильна тканина з незначним ворсом (для процедури стерилізації)



УВАГА!

Рекомендуємо завжди використовувати стерильну воду для промивання.

ПРИМІТКА

Деякі засоби високого рівня дезінфекції не потребують занурення й сумісні з певними трансстравохідними датчиками. Інформацію щодо сумісних дезінфікуючих засобів високого рівня див. в розділі *Дезінфікуючі засоби та миючі розчини для ультразвукових систем і датчиків*. При використанні таких дезінфікуючих засобів завжди дотримуйтеся інструкцій виробника щодо використання. Дотримуйтеся процедур, описаних у цьому посібнику, що відповідають методу дезінфекції «цільового використання» для вибраного дезінфікуючого засобу, як визначено в розділі *Дезінфікуючі засоби та миючі розчини для ультразвукових систем і датчиків*, який можна знайти в документації до системи чи на вебсайті «Догляд і чищення ультразвукової системи Philips»: www.philips.com/transducercare

ПРИМІТКА

Для дезінфекції можна використовувати автоматичні дезінфектори та очищувачі для трансстравохідних датчиків. Перевірте, що обраний протокол містить цикл промивання та крок сушіння.

ПРИМІТКА

Якщо у вашому закладі вимагається акредитація Міжвідомчої акредитаційної комісії (IAC) щодо тестування витоку трансстравохідних датчиків, перед кожним використанням необхідно виконувати окрему перевірку трансстравохідних датчиків.

ПРИМІТКА

Автономні випробувальні пристрої можуть виконувати *лише* перевірки на індикацію витоку. Пристрої не можуть діагностувати проблему або дати можливість обійти її. Будь-яка невдала перевірка за допомогою автономного пристрою вказує на необхідність повної перевірки на безпеку датчика в ультразвуковій системі. Зверніться до представника компанії Philips по допомогу.

1. Прочитайте етикетку дезінфікуючого засобу високого рівня або стерилізуючого розчину та переконайтеся, що строк його придатності не закінчився.
2. У лотку для замочування приготуйте дезінфікуючий засіб високого рівня або стерилізуючий розчин відповідно до інструкцій виробника. У разі використання автоматичного дезінфектора або очищувача трансстравохідного датчика приготуйте дезінфікуючий засіб високого рівня або стерилізуючий розчин і налаштуйте автоматичний дезінфектор або очищувач відповідно до інструкцій виробника.
3. Помістіть датчик у лоток для замочування або дезінфектор чи очищувач трансстравохідного датчика, переконавшись, що конектор і ручка не контактуватимуть із розчином під час обробки. Розчини не повинні контактувати з конектором та ручкою під час дезінфекції або промивання.
4. Замочуйте або обробляйте датчик у рідині протягом вказаного періоду часу.

**ОБЕРЕЖНО!**

Бережіть від впливу проточної води та не занурюйте в неї конектор або ручку. Ці частини не захищені від потрапляння води або бризок.

5. Якщо ви змочили датчик розчином (не використовуючи автоматичний дезінфектор або очищувач трансстравохідних датчиків), ретельно промийте його проточною водою або занурте в теплу воду, щоб видалити залишок дезінфікуючого розчину. Температура води має становити від 32 °C до 45 °C (від 90 °F до 113 °F). Дотримуйтесь інструкцій виробника дезінфікуючого або стерилізуючого засобу, щоб повністю видалити залишки розчину.
6. За необхідності висушіть датчик на повітрі або витріть його насухо м'якою сухою стерильною чи нестерильною тканиною з незначним ворсом.

ПРИМІТКА

Деякі автоматичні репроцесори не використовують методи, пов'язані із зануренням у воду, тому сушіння не потрібне.

7. Перевірте датчик на наявність ушкоджень, таких як тріщини, розщеплення, протікання рідини, гострі краї або виступаючі частини. Якщо ушкодження очевидні, припиніть використання датчика та зверніться до вашого представника компанії Philips.
8. Зберігайте датчик у добре вентильованому місці, ручка та конектор повинні підтримуватись та розміщуватись над датчиком. Це сприяє сушінню та знижує ризик потрапляння залишків рідини з датчика у ручку та конектор.

Тепер трансстравохідний датчик дезінфікований або стерильний і готовий для використання.

Гелі для ультразвукової передачі

Для належної передачі акустичного променю скористайтеся гелем з ультразвуковою передачею, що поставляється або рекомендований компанією Philips, або іншим акустичним контактним гелем на основі гліколю, гліцерину або води.

**УВАГА!**

Необхідно використовувати офіційно доступні стерильні чохла датчиків зі стерильним гелем для ультразвукової передачі для інтраопераційного застосування, а також під час спрямування голки та біопсійних процедур.



ОБЕРЕЖНО!

Не використовуйте продукцію на рідкій основі, мінеральне масло або гелі на водній основі, що містять мінеральне масло. Така продукція може пошкодити датчик та анулювати гарантію.



ОБЕРЕЖНО!

Не використовуйте санітайзери для рук.



ОБЕРЕЖНО!

Не використовуйте гель для датчика, доки процедура не буде підготовлена до виконання. Датчики не слід залишати промокати в гелі.



ОБЕРЕЖНО!

У цьому списку зазначені гелі, рекомендовані для застосування. Їхній хімічний склад сумісний з матеріалами продукції.

Деякі рекомендовані гелі:

- Aquasonic 100
- Aquasonic Clear
- Carbogel-ULT
- EcoVue
- Scan
- Ultra Phonic

Для отримання додаткової інформації про сумісність зверніться до компанії Philips за телефоном 800-722-9377 (Північна Америка) або до місцевого представника компанії Philips (за межами Північної Америки).

6 Зберігання та транспортування датчиків

Скористайтеся відповідними вказівками щодо зберігання датчиків для транспортування, повсякденного та довготривалого зберігання. Вимоги щодо температури зберігання див. у розділі «Технічні характеристики» в *Посібнику користувача* вашого продукту.

Транспортування датчиків

Використані датчики слід транспортувати в захищеному від протікань закритому контейнері з відповідними етикетками з попередженням про забруднення. Щоб уникнути пошкодження лінзи, перевірте, що датчик перебуває в контейнері в зафіксованому положенні. Під час транспортування запобігайте контакту між частинами, що контактують із тканинами пацієнта, і частинами, що не контактують із тканинами пацієнта.

У разі транспортування очищених і продезінфікованих датчиків: перш ніж помістити датчики до транспортувальних контейнерів, перевірте, щоб контейнери також пройшли процедуру очищення та дезінфекції.

Для отримання додаткової інформації див. розділ [«Зберігання для транспортування»](#) на сторінці 126.

Зберігання для транспортування



ОБЕРЕЖНО!

Будьте особливо обережні під час експлуатації датчиків і їх зберігання. Не кидайте датчик і не вдаряйте ним інші предмети. Необережна експлуатація може призвести до пошкодження датчика. Ніколи не використовуйте датчики з тріщинами або іншим чином пошкодженими зовнішніми матеріалами, наприклад корпусами датчиків, лінзами (акустичними вікнами), кабелями, компенсаторами натягу й системними роз'ємами.



ОБЕРЕЖНО!

Перед зберіганням датчиків перевірте, щоб вони добре висушли. Якщо після очищення датчика потрібно висушити лінзу (акустичне вікно), обережно протріть її сухою м'якою тканиною з незначним ворсом. Активне протирання або очищення може пошкодити лінзу.

Якщо до датчика додається футляр для перенесення, завжди користуйтеся цим футляром для транспортування датчика з одного місця на інше. Дотримуйтесь наступних вказівок щодо належного зберігання датчиків для транспортування:

- Перш ніж покласти датчик у футляр, необхідно його очистити та дезінфікувати, аби запобігти забрудненню поверхні футляра для перенесення.
- Обережно покладіть датчик у футляр, щоб унеможливити перекручення кабелю.
- Перш ніж закрити кришку, переконайтеся в тому, що жодна частина датчика не випинається з футляру назовні.
- Загорніть футляр у пористий пластик (наприклад, пористий пакувальний матеріал) та запакуйте загорнутий футляр у картонну коробку.

- Щоб запобігти пошкодженню валу чи пристрою керування напрямком руху стравохідних датчиків, не згинайте та не скручуйте еластичний вал датчика, діаметр якого менше 0,3 м (1 футу).

Повсякденне та довготривале зберігання

Дотримуйтесь наступних вказівок щодо захисту датчика:

- Коли датчики не використовуються, завжди зберігайте їх у тримачах для датчиків, які розташовано на системі збоку або на надійно прикріпленій до стіни стійці чи в інший спосіб, щоб захистити процеси попереднього знезараження.
- Перед зберіганням датчиків переконайтеся, що фіксатори датчиків чисті (див. розділ [«Очищення та обслуговування системи»](#)).
- Під час зберігання датчиків для захисту кабелю датчика використовуйте затискачі для кабельної розводки, якщо це можливо.
- Не зберігайте датчики у місцях з граничними температурами та уникайте дії на них прямого сонячного світла.
- Зберігайте датчики окремо від іншого обладнання, щоб запобігти неумисному пошкодженню датчика.
- Перед зберіганням датчиків перевірте, щоб вони добре висушили.
- Для трансстравохідних датчиків перед зберіганням переконайтеся, що дистальний наконечник не викривлений та захищений.
- Не зберігайте трансстравохідний датчик у футлярі для перенесення, якщо він не транспортується.

Philips Healthcare є частиною Royal Philips

www.philips.com/healthcare



Philips Medical Systems Nederland B.V.
Veenpluis 6
5684 PC Best
The Netherlands

CE 2797

Уповноважений представник в Україні:

ТОВ «КРАТІЯ МЕДТЕХНІКА»,
вул. Багговутівська, буд.17-21, м. Київ, 04107, Україна.
Тел.: 0 800 21-52-32
Електронна пошта: uarep@cratia.ua



UA.TR.116



Адреса виробника
Philips Ultrasound LLC
22100 Bothell Everett Hwy
Bothell, WA 98021-8431
USA

Філіпс Ультрасаунд ТОВ
22100 Ботелл Еверетт Хайуей
Ботелл, Вашингтон 98021-8431
США



© 2024 Koninklijke Philips N.V.

Усі права застережені. Відтворення або передача цілком або частково, у будь-якій формі та за допомогою будь-яких засобів, електронних, механічних або інших, заборонена без попереднього письмового дозволу власника авторських прав.

Опубліковано в США

3000 131 83411_A/795 * БЕР 2024 - uk-UA