

Az ultrahangrendszer és a transzducerek gondozása és tisztítása

Tartalomjegyzék

1	Először ezt olvassa el	7
	A felhasználók visszajelzései	10
	Vevőszolgálat	10
	Felhasználói tudnivalók – egyezményes jelek, kifejezések	10
	Fogyóeszközök és tartozékok.....	12
2	Biztonság	13
	Figyelmeztetések és óvintézkedések	13
	Glutáraldehid expozíció	18
	Latexre vonatkozó figyelmeztetések.....	18
	Az FDA latextermékekre vonatkozó figyelmeztetése	19
	Fertőzések megakadályozása.....	21
	Fertőző szivacsos agyvelő-megbetegedés	23
	Transzducertokok.....	23
3	Fertőtlenítőszeres és tisztítószeres a rendszerhez és a transzducerekhez	27
	A fertőtlenítő- és tisztítószeresről	27
	A fertőtlenítőszer hatékonyságát befolyásoló tényezők.....	29
	Fertőtlenítő- és tisztítószeres kiválasztása	30
4	A rendszer tisztítása és karbantartása.....	33
	A rendszer felületein alkalmazható fertőtlenítő- és tisztítószeres	34
	A rendszer és az EKG-berendezés tisztítása és fertőtlenítése.....	37
	A rendszer és az EKG-berendezés tisztítása.....	39
	A rendszerfelületek és az EKG-berendezés fertőtlenítése	40
	A Lumify rendszer karbantartása	41
	A követőgolyó tisztítása	41

A rendszer légszűrőjének tisztítása	42
A váltóáramú adapter tisztítása és fertőtlenítése	43
5 A transzducer gondozása	45
Vizsgálófej tisztításának, fertőtlenítésének és sterilizálásának definíciói.	45
A transzducerek gondozásának módszerei	47
Automatizált fertőtlenítő (AR) berendezésekre vonatkozó irányelvek	50
Automatizált TEE transzducer-fertőtlenítőkre és tisztító-fertőtlenítő berendezésekre vonatkozó irányelvek.....	53
Nem TEE transzducer gondozása	56
Nem TEE transzducerekre vonatkozó figyelmeztetések és óvintézkedések.....	58
A nem TEE transzducerek, kábelek és csatlakozók tisztítása	65
A nem TEE transzducerek alacsony szintű fertőtlenítése	68
A nem TEE transzducerek magas szintű fertőtlenítése.....	71
Nem TEE transzducerek sterilizálása	75
USB transzducer gondozása	78
Az USB transzducerekre vonatkozó figyelmeztetések és óvintézkedések.....	79
Az USB transzducerek, kábelek és csatlakozók tisztítása.....	85
USB transzducerek alacsony szintű fertőtlenítése.....	89
Az USB transzducerek magas szintű fertőtlenítése.....	91
USB transzducerek sterilizálása	94
TEE transzducer gondozása.....	95
A TEE transzducerekre vonatkozó figyelmeztetések és óvintézkedések	97
TEE transzducerekre vonatkozó irányelvek	106
A TEE transzducerek tisztítása és fertőtlenítése	109
A TEE transzducer, a kábel, a csatlakozó és a fogantyú tisztítása.....	110
TEE fogantyú, kábel és csatlakozó alacsony szintű fertőtlenítése	115
TEE transzducerek (hajlékony szár és disztális hegy) magas szintű fertőtlenítése és sterilizálása .	116
Ultrahang kontaktgélek.....	119
6 A transzducerek tárolása és szállítása	121
Transzducerek szállítása.....	121

Tárolás szállítás során	121
Napi és hosszú távú tárolás.....	122

1 Először ezt olvassa el

Az Ön Philips termékére vonatkozó felhasználói tudnivalók a termék legszélesebb körű, a legtöbb opciót és tartozékot tartalmazó konfigurációját ismertetik. Az ismertetett funkciók közül nem feltétlenül mindegyik áll rendelkezésre a termék konfigurációjától függően.

A transzducerek csak azokban az országokban, illetve területeken kaphatók, amelyekben jóvá van hagyva a használatuk. Az Ön régiójával kapcsolatos információkért keresse fel a Philips helyi képviselőjét.

Az ultrahangrendszerek és a transzducerek megfelelő gondozást, tisztítást és kezelést igényelnek. A gondozás része a szemrevételezés, tisztítás, illetve szükség szerint a fertőtlenítés vagy sterilizálás. Ebben az útmutatóban a Philips ultrahangrendszerek és transzducerek hatékony tisztításáról, fertőtlenítéséről és sterilizálásáról szóló információk és utasítások szerepelnek. Az útmutatások továbbá segítséget nyújtanak a – garanciát érvénytelenítő – sérülések elkerülésében tisztítás, fertőtlenítés és sterilizálás közben.

Az alábbi útmutatóban található információk a következő ultrahangrendszerekre vonatkoznak:

- 5000 Compact sorozat
- Affiniti sorozat
- ClearVue sorozat
- CX30
- CX50
- EPIQ sorozat
- HD5
- HD6
- HD7
- HD11 sorozat
- HD15
- iE33
- iU22

- Lumify
- Sparq
- Xperius (forgalmazó: B. Braun)

A Philips ultrahangrendszerekre, illetve a jelen dokumentumban külön nem említett transzducerekre vonatkozó részleteket a rendszer használati dokumentációjában olvashat, amely tartalmazza az Ön rendszerére és az ahhoz tartozó transzducerekre vonatkozó információkat.

Mielőtt tisztítaná vagy fertőtlenítené a rendszert vagy annak transzducereit, olvassa el ezt az útmutatót, és szigorúan tartsa be az összes figyelmeztetést és óvintézkedést. Fordítson különleges figyelmet a „Biztonság” című szakasz tartalmára.

A Philips ultrahangrendszerrel és transzducerekkel kompatibilis tisztító- és fertőtlenítőszeresek listája megtekinthető az *Ultrahangrendszerekhez és transzducerekhez használható tisztító- és fertőtlenítőszeresek* című részben (a rendszerdokumentáció részeként), illetve „Philips ultrahangrendszerek gondozása és tisztítása” webhelyen:

www.philips.com/transducercare

Az adott rendszer által támogatott transzducerek listája kapcsán olvassa el a rendszer *használati útmutatóját* és a *használati útmutató frissítését* (ha ez alkalmazható), amelyek tartalmazzák az Ön rendszerére és az ahhoz tartozó transzducerekre vonatkozó információkat.

További információ:

- Észak-Amerikából hívja a Philipset a 800-722-9377 telefonszámon.
- Észak-Amerikán kívül forduljon a helyi Philips képviselőhöz.
- Látogassa meg a „Philips ultrahangrendszerek gondozása és tisztítása” webhelyet:
www.philips.com/transducercare

A jelen dokumentum vagy digitális tartalom és a benne foglalt információk a Philips tulajdonában levő, bizalmas információnak minősülnek, és a Philips jogi osztályának előzetes írásos engedélye nélkül nem reprodukálhatók, részben vagy egészben nem másolhatók, nem módosíthatók, nem hozhatók mások tudomására, illetve nem terjeszthetők. A dokumentumot vagy digitális tartalmat egyrészt a vásárlók általi használathoz tervezték. A dokumentum használata a vásárló számára a Philips berendezés megvásárlásának keretében engedélyezett.

Másrészt a dokumentum célja a jóváhagyási előírásoknak való megfelelés: az FDA 21 CFR 1020.30 (és az esetleges kiegészítései) és az esetleges helyi jóváhagyási előírásoknak való megfelelés. A jelen dokumentum illetéktelen személy általi felhasználása szigorúan tilos.

A Philips a jelen dokumentumra nem vállal semmilyen vélelmezett vagy kifejezett garanciát, többek között beleértve a termék eladhatóságára, illetve az adott célra történő felhasználhatóságára vonatkozó garanciákat sem.

A Philips minden lehetséges erőfeszítést megtett a jelen dokumentum pontosságának biztosítása érdekében. A Philips azonban a hibákra, kihagyásokra vonatkozóan felelősséget nem vállal, és fenntartja a jogot a dokumentációban foglalt termékek értesítés nélküli módosítására, a megbízhatóság, a funkcionalitás, illetve a kialakítás javítása céljából. A Philips a jelen dokumentumban foglalt termékeket, programokat bármikor javíthatja vagy módosíthatja.

A Philips nem állítja és nem garantálja a felhasználónak vagy bárki másnak, hogy ez a dokumentum alkalmas egy bizonyos célra, és azt sem, hogy alkalmas egy bizonyos eredmény elérésére. A felhasználó joga a Philips hibájából vagy mulasztásából bekövetkezett károk megtérítésére arra az összegre van korlátozva, amelyet a felhasználó fizetett e dokumentumért. A Philips semmilyen esetben sem felelős semmiféle különleges, járulékos, véletlen, közvetlen, közvetett vagy következményes károkért, veszteségért, költségekért, díjakért, követelésekért, elmaradt nyereség, adatok vagy díjak miatti követelésekért vagy kiadásokért.

E dokumentum engedély nélküli másolása a szerzői jog megsértésén felül korlátozza a Philips vállalatot a felhasználók pontos és aktuális információkkal történő ellátásában.

Az „Affiniti”, az „Affiniti CVx”, az „EPIQ”, az „EPIQ CVx”, az „EPIQ CVxi”, az „iE33”, az „iU22”, a „Lumify”, a „Sparq” és az „xMATRIX” a Koninklijke Philips N.V. védjegye.

Az „Xperius” a Koninklijke Philips N.V. és B. Braun Melsungen AG közösen bejegyzett védjegye.

A nem Philips termékek nevei más gyártók védjegyei lehetnek.

A felhasználók visszajelzései

Ha kérdése merül fel a felhasználói információkkal kapcsolatban vagy hibát talál bennük, kérjük, hogy az Egyesült Államokban hívja a 800-722-9377 telefonszámot; az Egyesült Államokon kívül, kérjük, hívja a vevőszolgálat helyi képviselőjét. E-mailt is küldhet a következő címre:

techcomm.ultrasound@philips.com

Vevőszolgálat

A vevőszolgálat szakemberei világszerte a rendelkezésére állnak a kérdései megválaszolásában és a karbantartási és szerviz feladatok megoldásában. Kérjük, segítségért lépjen kapcsolatba a Philips helyi képviselőjével. A vevőszolgálatnak bejelentést tehet a következő irodán keresztül vagy az alábbi kapcsolattartási honlapon is:

www.healthcare.philips.com/main/about/officelocator/index.wpd

Philips Ultrasound LLC
22100 Bothell Everett Hwy
Bothell, WA 98021-8431
USA
800-722-9377

A Philips ügyfélszolgálati portál egy olyan online platformot biztosít, amely segít Önnek a Philips termékek és szolgáltatások kezelésében minden modalitásban:

<https://www.philips.com/customer-services-portal>

Felhasználói tudnivalók – egyezményes jelek, kifejezések

Az Ön termékének felhasználói útmutatója az információk kikeresésének és megértésének elősegítése céljából a következő tipográfiai jelöléseket alkalmazza:

- Minden eljárás számozott, és ezen belül minden aleljárást betűvel jelölt. Az eljárások egyes lépéseit a siker érdekében a feltüntetett sorrendben kell végrehajtani.

- A felsorolásjellel kezdődő listák általános információkat közölnek egy konkrét funkcióról vagy eljárásról. Ezek nem egy adott sorrendben végrehajtandó feladatot jelölnek.
- A rendszer bal oldala alatt értjük azt az oldalt, mely Öntől balra esik, amikor Ön a rendszer előtt, a rendszer felé nézve áll. A rendszer elülső oldala esik Önhöz a legközelebb annak működtetése közben.
- A transzducereket és a ceruzaszondákat a szövegben egységesen transzducereknek nevezzük, kivéve, ha a megkülönböztetés fontos a művelet szempontjából.

Az Ön termékének biztonságos és hatékony működtetéséhez elengedhetetlen tudnivalók az Ön rendszerének felhasználói utasításában a következő módon vannak jelölve:



FIGYELEM!

A „FIGYELEM!” jelzés olyan tudnivalókat jelez, amelyek nagyon fontosak Ön, a rendszer kezelője és a beteg biztonsága szempontjából.



VIGYÁZAT!

Az óvintézkedések olyan lehetőségeket emelnek ki, melyek során Ön károsíthatja a terméket, és ebből kifolyólag elveszítheti a kapott jótállást vagy szervizszerződést, illetve olyan eseteket, amikor a beteg- vagy a rendszeradatok elveszhetnek.

MEGJEGYZÉS

A megjegyzések olyan fontos információkra irányítják figyelmét, melyek segítenek a termék hatékonyabb működtetésében.

Fogyóeszközök és tartozékok

A fogyóeszközök és tartozékok megrendelésével kapcsolatos információkért tekintse át a rendszer *használati útmutatóját*.

2 Biztonság

Olvassa el az ebben a fejezetben található információkat, hogy biztosítani tudja az ultrahangrendszert használó és karbantartó személyek, a vizsgálatban részt vevő betegek, valamint a rendszer és tartozékainak biztonságát.

Az egy adott tisztításra és fertőtlenítésre vonatkozó biztonsági információk a feladat leírásánál olvashatók.

Figyelmeztetések és óvintézkedések

A tisztító- és fertőtlenítőszer használata során a maximális biztonság érdekében, tartsa be az alábbi figyelmeztetéseket és óvintézkedéseket:



FIGYELEM!

Nem mindegyik fertőtlenítőszer alkalmas az összes szennyeződéstípus eltávolítására. A fertőtlenítőszer típusának meg kell felelnie az adott rendszernek és transzducernek, az oldat erősségének és a behatási időtartamának pedig meg kell felelnie a tervezett klinikai alkalmazásnak.



FIGYELEM!

A fertőtlenítőszer a termék anyagaival való vegyi összeférhetőségük, nem pedig biológiai hatékonyságuk miatt ajánlottak. A fertőtlenítőszer biológiai hatékonyságával kapcsolatban tanulmányozza a fertőtlenítőszer gyártójának, az FDA-nak, illetve az Amerikai Betegségmegelőzési Központoknak (U.S. Centers for Disease Control) az ajánlásait.

**FIGYELEM!**

Amennyiben előre elkészített oldatot alkalmaz, győződjön meg arról, hogy annak szavatossági ideje még nem járt le.

**FIGYELEM!**

Az adott eszköz szükséges fertőtlenítési szintjét a használata során azzal érintkező szövet típusa és a használni kívánt transzducer típusa határozza meg. A fertőtlenítőszer típusának meg kell felelnie a transzducer típusának és alkalmazási területének. A fertőtlenítési szintek követelményeivel kapcsolatos további információkért lásd a következő részt: „[A transzducerek gondozásának módszerei](#)”, 47. oldal. Információkért tanulmányozza a fertőtlenítőszer címkéjét, valamint a Fertőzésmegelőzési Szövetség, az FDA, illetve az Amerikai Orvosi Ultrahangintézet (American Institute of Ultrasound in Medicine, AUIM) hivatalos ajánlásait: "Guidelines for Cleaning and Preparing External- and Internal-Use Ultrasound Transducers and Equipment Between Patients as well as Safe Handling and Use of Ultrasound Coupling Gel", valamint az amerikai betegségmegelőzési központok ajánlásait.

**FIGYELEM!**

Tartsa be a tisztító- vagy a fertőtlenítőszer gyártójának ajánlásait.

**FIGYELEM!**

A berendezések tisztításánál és fertőtlenítésénél mindig viseljen védőszemüveget és védőkesztyűt.

**FIGYELEM!**

Az áramütés elkerülése érdekében ne használjon olyan transzducert, amelyet a megadott tisztító- vagy fertőtlenítőszer-szintnél jobban bemerítettek.

**FIGYELEM!**

A transzducer sterilizálásakor győződjön meg arról, hogy a sterilizálószer erőssége és a behatás időtartama megfelel a sterilizálási követelményeknek. A gyártó előírásait gondosan tartsa be.

**VIGYÁZAT!**

Nem ajánlott fertőtlenítőszer, nem megfelelő erősségű oldatok használata, illetve a transzducer kelleténél mélyebb vagy hosszabb idejű bemerítése károsíthatja vagy elszínezheti a transzducert, és semmissé teszi a transzducer garanciáját.

**VIGYÁZAT!**

Az izopropil-alkohol (alkohol letörlésre), a denaturált etilalkohol és az alkoholalapú termékek alkalmazása minden transzduceren korlátozott. Az USB-csatlakozóval rendelkező transzducerek esetében kizárólag a készülék burkolatát és lencséjét (akusztikus ablakát) szabad alkohollal letörölni. A nem TEE transzducerek esetében csak a csatlakozó burkolatát, a transzducer burkolatát és a lencsét szabad alkohollal letörölni. A TEE transzducerek esetében kizárólag a csatlakozó burkolatát és a kezelőszerv tokozását szabad alkohollal letörölni. Ügyeljen rá, hogy az oldat alkoholtartalma legfeljebb 91% legyen az izopropil-alkohol, és legfeljebb 85% az etilalkohol esetében. A transzducer egyéb részeit (beleértve a kábeleket, az USB-csatlakozókat és a tehermentesítő csuklót is) ne törölje át alkohollal, mert ezzel károsodást okozhat ezekben a részekben. Az így bekövetkező károsodásra nem vonatkozik a garancia vagy karbantartási szerződés.

**VIGYÁZAT!**

Egyes tisztítószeres és fertőtlenítőszeres használata elszíneződést okozhat, ha maradványaikat és a gélt nem sikerül eltávolítani az egyes használati alkalmak között. A tisztítószeres és fertőtlenítőszeres használata előtt mindig maradéktalanul távolítsa el a gélt. Ha szükséges, az arra alkalmas részek tisztításához használjon 70%-os izopropil-alkoholt a rendszerelemek lerakódásainak tisztításához. Ha szükséges, az arra alkalmas részek tisztításához használjon legfeljebb 91%-os izopropil-alkohol oldatot vagy legfeljebb 85%-os denaturált etilalkohol oldatot a transzducerelemek lerakódásainak tisztításához.

**VIGYÁZAT!**

A transzducer lencséjére ne ragasszon öntapadó filmet (pl. Tegaderm). A filmek ráragasztása károsíthatja a lencsét.

**VIGYÁZAT!**

A kijelző képernyőkön ne használjon üvegtisztítót, Dispatch spray-t, illetve fehérítőt tartalmazó termékeket. Az ilyen termékek ismételt alkalmazása károsíthatja a monitor felületét. Azonnal töröljön le minden jóváhagyott fertőtlenítőszeret vagy tisztítóoldatot, hogy meggátolja a maradványok felhalmozódását. Kimondottan LCD vagy OLED kijelzőkhöz tervezett képernyőtisztítót használjon.

**VIGYÁZAT!**

Érintőképernyőn ne használjon Dispatch spray-t, illetve fehérítőt vagy alkoholt tartalmazó termékeket. Az ilyen termékek ismételt alkalmazása károsíthatja az érintőképernyő felületét. Azonnal töröljön le minden jóváhagyott fertőtlenítőszeret vagy tisztítóoldatot, hogy meggátolja a maradványok felhalmozódását.

**VIGYÁZAT!**

A TEE transzducerek csatlakozóérintkező-védőtokjának használata minden fertőtlenítési eljárás során kötelező. A transzducer pászttázáshoz való használatához távolítsa el a tokot a csatlakozóról. A fedelet mindig tartsa a zsinórral a transzducer kábeléhez rögzítve.

**VIGYÁZAT!**

Amikor a transzducert folyadékba meríti, mindig győződjön meg arról, hogy nincsenek-e látható légbuborékok a transzduceren. A légbuborékok megakadályozzák az oldat és a transzducer teljes érintkezését, és akadályozhatják a tisztítási, fertőtlenítési vagy sterilizálási folyamatokat.

**VIGYÁZAT!**

Ne alkalmazzon súrolószereket, acetont, MEK-et, hígítót vagy egyéb erős oldószereket a rendszeren, a perifériákon vagy a transzducereken.

**VIGYÁZAT!**

Ne használjon Sani-Cloth AF3 vagy Super Sani-Cloth terméket a rendszer fertőtlenítésére.

**VIGYÁZAT!**

A kijelző képernyőkön és érintőképernyőkön használjon mikroszálas ruhát, ne használjon papírtörlőt.

**VIGYÁZAT!**

A rendszer felületei és a transzducerek ellenállóak az ultrahang kontaktgéllal, alkohollal és fertőtlenítőszerrel szemben, de használat után le kell törölni ezeket a szereket a maradandó károsodások elkerülése érdekében.

**VIGYÁZAT!**

A transzducerek kezelésénél és tárolásánál fokozott óvatossággal járjon el. Ne ejtse le a transzducert, és ne üsse neki más tárgyakhoz. A gondatlan kezelés a transzducer károsodását eredményezheti. Soha ne használjon olyan transzducereket, amelyek külső anyagai, például a transzducer burkolatai, a lencsék (akusztikai ablakok), a kábelek, a tehermentesítők és a rendszercsatlakozók repedtek vagy más módon sérültek.

Glutáraldehid expozíció

Az Egyesült Államok munkabiztonsági és egészségügyi hatósága (Occupational Safety and Health Administration; OSHA) rendeletet adott ki a glutáraldehid elfogadható munkahelyi koncentrációjáról. A Philips termékeihez nem forgalmaz glutáraldehid-alapú fertőtlenítőszeret.

A levegőben lévő glutáraldehidgőz mennyiségének csökkentése céljából fedett vagy szellőztetett áztatókádat használjon. Ilyen rendszerek kaphatók a kereskedelemben. A fertőtlenítőszerrel és a Philips transzducerekkel kapcsolatos legfrissebb információk a „Philips ultrahangrendszerek gondozása és tisztítása” webhelyen található:

www.philips.com/transducercare

Latexre vonatkozó figyelmeztetések

A Philips ultrahangrendszerek és a transzducerek nem készülnek emberrel érintkező latexgumival, a következő figyelmeztetésekben felsorolt tartozékok kivételével.

**FIGYELEM!**

A vizsgálófej-védőburkolatok természetes latexgumit tartalmazhatnak, amely egyes embereknél allergiás reakciót válthat ki. Transzducertok vásárlásakor mindig ellenőrizze a gyártó latexre vonatkozó nyilatkozatát.

**FIGYELEM!**

Az M2203A harapásvédő heveder természetes latexgumit tartalmaz, amely allergiás reakciókat okozhat.

Az FDA latextermékekre vonatkozó figyelmeztetése

1991. március 29. Allergic Reactions to Latex-Containing Medical Devices (Latexet tartalmazó orvosi eszközök kiváltotta allergiás reakciók)

Mivel több helyről jelentettek súlyos allergiás reakciókat a latexet (természetes gumit) tartalmazó orvosi eszközökre, ezért az FDA az egészségügyi szakembereknek ajánlja a latexérzékeny betegek azonosítását, és a felkészülést az esetleges allergiás reakciók azonnali kezelésére. A betegek latexre adott reakciója a kontakt csalánkiütéstől a szisztémás anafilaxiáig terjedt. Számos orvosi eszköz tartalmaz latexet, a sebész- és vizsgálókesztyűktől a katétereken, intubációs tubusokon, altatómaszkokon át a fogászati gátakig.

Az FDA-hoz a latexre adott allergiás reakciókról érkező jelentések száma az utóbbi időben megnőtt. Az egyik latexbevonatú irrigációs eszközt nemrégiben bevonták, miután több beteg belehalt a báriumos irrigációs eljárás során fellépő túlérzékenységi reakciókba. A latexérzékenységről az orvosi szakirodalomban további jelentések is olvashatók. A latexérzékenység növekvő gyakoriságának az is oka lehet, hogy az orvosi eszközökben és a fogyasztói cikkekben jelenlevő latexszel egyre többször érintkezünk. A jelentések szerint például a műtőszemélyzetek 6–7%-a, a nyitott gerincű betegeknek pedig 18–40%-a latexérzékeny.

Az allergiás reakciók fő okai valószínűleg a latexben található fehérjék. Bár nem ismeretes, hogy mekkora mennyiségű fehérje okoz valószínűen súlyos reakciót, az FDA azonban együtt dolgozik a latextartalmú orvosi eszközök gyártóival, hogy termékeikben a lehető legalacsonyabb szinten tartsák a fehérjék mennyiségét.

A problémával kapcsolatosan az FDA ajánlásai az egészségügyi szakembereknek a következők:

- A beteg anamnézisének felvételekor kérdezzen rá az esetleges latexérzékenységre is. Műtéti és radiológiai betegeknél, nyitott gerinccel élő betegeknél és egészségügyi dolgozóknál ez az ajánlás különösen fontos. Hasznosak lehetnek a latexkesztyű viselése vagy luftpallon felfújása után esetlegesen tapasztalt viszketésre, kiütésekre vagy nehézlégzésre vonatkozó kérdések. A korábban allergiás reakciókat mutató betegeknél ezt a lánzlapon meg kell jelölni.
- Latexérzékenység gyanúja esetén megfontolandó az alternatív anyagokat, például műanyagot tartalmazó eszközök használata. Latexérzékeny beteg esetén például az egészségügyi szakember latexkesztyűje fölé latexet nem tartalmazó kesztyűt húzhat. Ha mind az egészségügyi szakember, mind a beteg érzékeny, akkor közbülső latexkesztyű alkalmazható. (A „hipoallergén” megjelölésű latexkesztyűk nem mindig akadályozzák meg az allergiás reakciók jelentkezését.)
- Latextartalmú orvosi eszközök használatakor, különösen, ha a latex a nyálkahártyával is érintkezik, mindig álljon készenlétben az esetleges allergiás reakció lehetőségére.
- Ha allergiás reakció lép fel, és valószínűleg a latex a felelős, akkor a beteget tájékoztassa arról, hogy latexérzékeny lehet, és megfontolandó az immunológiai értékelés.
- A betegnek mondja meg, hogy a továbbiakban az orvosi eljárások előtt tájékoztassa az egészségügyi szakembereket és a sürgősségi személyzetet az esetleges ismert latexérzékenységről. A súlyos latexérzékenységben szenvedők számára javallott lehet orvosi azonosító karperec viselése.

Az FDA kéri az egészségügyi szakembereket, hogy jelentsék az orvosi eszközökben alkalmazott latex vagy más anyagok káros hatásait. (Lásd az 1990. októberi FDA gyógyszerközleményt.) Az esetek bejelentéséhez forduljon az FDA Problémabejelentési Programjához (MedWatch) az 1-800-332-1088 telefonszámon, illetve az interneten:

www.fda.gov/Safety/MedWatch/

A latexérzékenység irodalomjegyzékének egy példányáért írjon a következő helyre: LATEX, FDA, HFZ-220, Rockville, MD 20857.

Fertőzések megakadályozása

A fertőzések megakadályozásával kapcsolatos problémák a kezelőszemélyt és a beteget egyaránt érintik. A személyzet és a beteg védelme érdekében kövesse az intézményben bevezetett fertőzésmegelőzési eljárásokat.

A szennyezett transzducerek kezelése

A legtöbb gondot azon vizsgálófejek kezelése jelenti, amelyek fertőzött beteggel kerültek kapcsolatba. A korábban nem fertőtlenített TEE, testüregen belüli, intraoperatív és biopsziás vizsgálófejek kezelése közben mindig viseljen gumikesztyűt. A vizsgálófejek tisztításával és fertőtlenítésével kapcsolatos további információkért lásd a következő részt: „[A transzducer gondozása](#)”.

Vér és fertőző anyagok eltávolítása a rendszerről



FIGYELEM!

Ha a rendszer belseje kórokozókat tartalmazó testfolyadékokkal szennyeződik, azonnal értesítse a Philips szervizképviselőjét. A rendszer belső részeit nem fertőtleníthetők. Ebben az esetben a rendszer hulladékkezelését biológiailag veszélyes anyagként kell végezni a helyi vagy szövetségi törvényeknek megfelelően.

**VIGYÁZAT!**

Az izopropil-alkohol (alkohol letörlésre), a denaturált etilalkohol és az alkoholalapú termékek alkalmazása minden transzduceren korlátozott. Az USB-csatlakozóval rendelkező transzducerek esetében kizárólag a készülék burkolatát és lencséjét (akusztikus ablakát) szabad alkohollal letörölni. A nem TEE transzducerek esetében csak a csatlakozó burkolatát, a transzducer burkolatát és a lencsét szabad alkohollal letörölni. A TEE transzducerek esetében kizárólag a csatlakozó burkolatát és a kezelőszerv tokozását szabad alkohollal letörölni. Ügyeljen rá, hogy az oldat alkoholtartalma legfeljebb 91% legyen az izopropil-alkohol, és legfeljebb 85% az etilalkohol esetében. A transzducer egyéb részeit (beleértve a kábeleket, az USB-csatlakozókat és a tehermentesítő csuklót is) ne törölje át alkohollal, mert ezzel károsodást okozhat ezekben a részekben. Az így bekövetkező károsodásra nem vonatkozik a garancia vagy karbantartási szerződés.

A készülékről és a transzducerek csatlakozóiról, valamint a kábeleiről a vért mindig szappanos, ivóvízzel nedvesített gézlappal távolítsa el, majd fertőtlenítsa a berendezést. A korrózió megelőzése érdekében szárítsa meg a berendezést egy puha, száraz, szőszszegény ruhadarabbal. Csak a rendszer bizonyos részein használhat erre a célra 70%-os izopropil-alkohol oldatot. A rendszer kompatibilis részegységeit lásd itt: [„A rendszer felületein alkalmazható fertőtlenítő- és tisztítószer”, 34. oldal](#). 91%-os izopropil-alkohol vagy 85%-os denaturált etilalkohol csak a vizsgálófejek bizonyos részein használható. További információkért lásd a transzducer adott típusára vonatkozó részt. Kaphatók másféle tisztítószer is. További információért tekintse meg az *Ultrahangrendszerekhez és transzducerekhez használható tisztító- és fertőtlenítőszer* című részt. A vér és más fertőző anyagok rendszerből történő eltávolításával kapcsolatos további információkért lásd: [„A rendszer tisztítása és karbantartása”](#).

EKG-kábelek és -vezetékcsatlakozók

Az EKG-vezetékek és -elvezetékcsatlakozók tisztításával kapcsolatos további információkért lásd: [„A rendszer tisztítása és karbantartása”](#).

Fertőző szivacsos agyvelő-megbetegedés



FIGYELEM!

Ha egy steril transzducertok fertőző szivacsos agyvelő-megbetegedésben, pl. Creutzfeldt-Jakob kórban szenvedő beteg műtéti beavatkozása során megsérül, akkor kövesse az amerikai betegségmegelőzési központok és a WHO által az alábbi dokumentumban kiadott irányelveket: WHO/CDS/ APH/2000/3, WHO Infection Control Guidelines for Transmissible Spongiform Encephalopathies. A rendszer transzducerei hővel nem fertőtleníthetők.

Transzducertokok

A transzducertokok használatával járó eljárásokkal kapcsolatos további információkért lásd a tokokhoz mellékelt utasításokat.



FIGYELEM!

A vérben élő kórokozók általi szennyeződés megelőzése érdekében az intraoperatív alkalmazáskor, tűvezetéskor és biopsziás eljárások során jogszerűen forgalmazott, steril transzducer-védőtokok és steril ultrahang-kontaktgél használata szükséges. A nyelőcsövön, végbélen és hüvelyen keresztül végzett alkalmazások esetében védőtokok használata javasolt; a védőtokok használata Kínában és Japánban kötelező. A Philips jogszerűen forgalmazott, steril tokok használatát ajánlja.

**FIGYELEM!**

A kereskedelmi forgalomban elérhető eszközök bevonata jellemzően tartalmaz latexet és talkumot annak érdekében, hogy alacsonyabb legyen a fertőzésveszély a nyelőcsövön keresztüli, a testüregben belüli és az intraoperatív képkalkotó alkalmazásoknál, valamint a tűvezetési és a biopsziás eljárásoknál. A latex- és talkumtartalom ellenőrzése céljából vizsgálja meg a bevonat csomagolását. Vizsgálatok kimutatták, hogy a természetes latexgumi allergiás reakciót válthat ki. Lásd az FDA 1991. március 29-én kiadott egészségügyi közleményét, amelynek másolata a következő részben található: [„Az FDA latextermékekre vonatkozó figyelmeztetése”, 19. oldal.](#)

**FIGYELEM!**

Intraoperatív alkalmazásokban a magas szintű fertőtlenítésen átesett transzducereket steril ultrahang-kontaktgéllal és jogszerűen forgalmazott, steril transzducertokkal kell használni.

**FIGYELEM!**

Használat előtt és után vizsgálja meg a transzducertokokat.

**FIGYELEM!**

A burkolatot addig ne alkalmazza, amíg nem áll készen az eljárás végrehajtására.

**FIGYELEM!**

Ha a felhelyezett transzducertokat a használat előtt valami megvágja vagy beszennyezi, akkor a transzducert meg kell tisztítani és fertőtleníteni vagy sterilizálni kell, majd új, jogszerűen forgalmazott, steril tokot kell felhelyezni.



FIGYELEM!

A steril transzducer-védőburkolatok eldobandók, nem szabad őket újra felhasználni.

3 Fertőtlenítőszer és tisztítószer a rendszerhez és a transzducerekhez

Fertőtlenítési és sterilizálási eljárások végrehajtása előtt tanulmányozza az itt ismertetett információkat. Ezek között szerepelnek az ajánlott fertőtlenítőszer és az adott fertőtlenítési szint eléréséhez megfelelő fertőtlenítőszer. A Philips ultrahangos transzducerekkel kompatibilis tisztító- és fertőtlenítőszer listájához mindenképpen olvassa el a tisztító- és fertőtlenítőszer kémiai kompatibilitási táblázatát (lásd: *Ultrahangrendszerekhez és transzducerekhez használható tisztító- és fertőtlenítőszer*).

A fertőtlenítő- és tisztítószerokről



FIGYELEM!

Nem mindegyik fertőtlenítőszer alkalmas az összes szennyeződéstípus eltávolítására. A fertőtlenítőszer típusának meg kell felelnie az adott rendszernek és transzducernak, az oldat erősségének és a behatási időtartamának pedig meg kell felelnie a tervezett klinikai alkalmazásnak.



FIGYELEM!

A fertőtlenítőszer a termék anyagaival való vegyi összeférhetőségük, nem pedig biológiai hatékonyságuk miatt ajánlottak. A fertőtlenítőszer biológiai hatékonyságával kapcsolatban tanulmányozza a fertőtlenítőszer gyártójának, az FDA-nak, illetve az Amerikai Betegségmegelőzési Központoknak (U.S. Centers for Disease Control) az ajánlásait.



FIGYELEM!

Amennyiben előre elkészített oldatot alkalmaz, győződjön meg arról, hogy annak szavatossági ideje még nem járt le.



FIGYELEM!

A berendezések tisztításánál és fertőtlenítésénél mindig viseljen védőszemüveget és védőkesztyűt.



FIGYELEM!

Az adott eszköz szükséges fertőtlenítési szintjét a használata során azzal érintkező szövet típusa és a használni kívánt transzducer típusa határozza meg. A fertőtlenítőszer típusának meg kell felelnie a transzducer típusának és alkalmazási területének. A fertőtlenítési szintek követelményeivel kapcsolatos további információkért lásd a következő részt: „[A transzducerek gondozásának módszerei](#)”, 47. oldal. Információkért tanulmányozza a fertőtlenítőszer címkéjét, valamint a Fertőzésmegelőzési Szövetség, az FDA, illetve az Amerikai Orvosi Ultrahangintézet (American Institute of Ultrasound in Medicine, AIUM) hivatalos ajánlásait: "Guidelines for Cleaning and Preparing External- and Internal-Use Ultrasound Transducers and Equipment Between Patients as well as Safe Handling and Use of Ultrasound Coupling Gel", valamint az amerikai betegségmegelőzési központok ajánlásait.



VIGYÁZAT!

Nem ajánlott fertőtlenítőszer, nem megfelelő erősségű oldatok használata, illetve a transzducer kelleténél mélyebb vagy hosszabb idejű bemerítése károsíthatja vagy elszínezheti a transzducert, és semmissé teszi a transzducer garanciáját.



VIGYÁZAT!

Az izopropil-alkohol (alkohol letörlésre), a denaturált etilalkohol és az alkoholalapú termékek alkalmazása minden transzduceren korlátozott. Az USB-csatlakozóval rendelkező transzducerek esetében kizárólag a készülék burkolatát és lenséjét (akusztikus ablakát) szabad alkohollal letörölni. A nem TEE transzducerek esetében csak a csatlakozó burkolatát, a transzducer burkolatát és a lensét szabad alkohollal letörölni. A TEE transzducerek esetében kizárólag a csatlakozó burkolatát és a kezelőszerv tokozását szabad alkohollal letörölni. Ügyeljen rá, hogy az oldat alkoholtartalma legfeljebb 91% legyen az izopropil-alkohol, és legfeljebb 85% az etilalkohol esetében. A transzducer egyéb részeit (beleértve a kábeleket, az USB-csatlakozókat és a tehermentesítő csuklót is) ne törölje át alkohollal, mert ezzel károsodást okozhat ezekben a részekben. Az így bekövetkező károsodásra nem vonatkozik a garancia vagy karbantartási szerződés.

A fertőtlenítőszer hatékonyságát befolyásoló tényezők

A fertőtlenítőszer hatékonyságát a következő tényezők befolyásolják:

- Mikroorganizmusok száma és helye
- Mikroorganizmusok természetes ellenálló képessége
- Fertőtlenítőszer koncentrációja és hatásossága
- Fizikai és kémiai tényezők
- Szerves és szervetlen anyag
- Expozíció időtartama
- Biofilmek

Fertőtlenítő- és tisztítószer kiválasztása

A Philips ultrahangos rendszerrel és vizsgálófejekkel kompatibilis fertőtlenítő- és tisztítószer kiválasztásához lásd a *Fertőtlenítő- és tisztítószer ultrahangos rendszerekhez és vizsgálófejekhez* részt a készülék dokumentációjában vagy a „Philips ultrahangrendszerek gondozása és tisztítása” webhelyen:

www.philips.com/transducercare

Az elkészítésre és az oldat erősségére vonatkozóan kövesse a címkén található információkat. Amennyiben előre elkészített oldatot alkalmaz, győződjön meg arról, hogy annak szavatossági ideje még nem járt le.

A rendelkezésre álló tisztító- és fertőtlenítőszer termékek nagy száma miatt lehetetlen kimerítő listát összeállítani. Ha nem biztos egy adott termék alkalmazhatóságában, akkor kérjen segítséget a Philips képviselőjétől.

További információ:

- www.philips.com/transducercare
- Észak-Amerikából hívja a Philipset a 800-722-9377 telefonszámon.
- Észak-Amerikán kívül forduljon a helyi Philips képviselőhöz.

Az anyaggal való kompatibilitás tesztelése, a termékfelhasználói profilok és az aktív összetevők alapján a Philips általánosan a következő *alacsony szintű és közepes szintű* fertőtlenítőszereket hagyta jóvá, amelyek spray formájában vagy bőrre dörzsölve (bőrrel való érintkezés) és vaginán, ill. végbélen keresztül alkalmazhatók a fertőtlenítőszer-táblázat összeférhetlenségi korlátozási figyelembe vétele alapján.



VIGYÁZAT!

A Philips alapvetően nem hagyta jóvá ezen fertőtlenítőszer nyelőcsövi vagy laparoszkópiás vizsgálófejekre történő alkalmazását.

- Nátrium-hipoklorit alapú (például 10%-os háztartási hipóoldat kb. 0,6% aktív nátrium-hipoklorittal)
- Kvaterner ammónium (QUAT) alapú (például n-alkil-x-benzil-ammónium-klorid oldat, amelynél x bármilyen szerves funkciócsoport, például etil- vagy metilgyök stb. lehet; a felsorolt összes kvaterner ammóniumvegyület felhasználási összkoncentrációja legfeljebb 0,8% lehet)
- Gyorsított hidrogén-peroxid alapú (maximum 0,5% hidrogén-peroxid)
- Alkohol vagy alkohol és kvaterner ammónium alapú szerek (a termék alkoholtartalma nem lehet magasabb, mint 91%-os izopropil-alkohol, illetve 85% denaturált etilalkohol)
- Használhat a kompatibilitási táblázatban kifejezetten fel nem sorolt, de hasonló hatóanyagokból álló, egészségügyi használatra szolgáló termékeket is a fentieknek megfelelően

4 A rendszer tisztítása és karbantartása

A karbantartást rendszeres időközönként, szükség szerinti gyakorisággal kell végezni.

Mivel a rendszer olyan orvosi berendezés, amely számos processzort, részletes szervizdiagnosztikát és összetett operációs rendszert tartalmaz, a Philips azt javasolja, hogy csak képzett szakember javítsa a rendszert.

Fontos tisztítani és karbantartani az ultrahangrendszert és a perifériákat. Az alapos tisztítás fontos a perifériás alkotórészek esetében, mert ezek elektromechanikus eszközöket tartalmaznak. Ha ezek folyamatosan nagy mértékű környezeti gőznek vagy nedvességnek vannak kitéve, teljesítményük és megbízhatóságuk romlani fog.

Elengedhetetlen az ultrahangos rendszerrel használt vizsgálófejek tisztítása. A tisztítási módszerek különbözők a különböző transzducerek és különböző alkalmazásmódok esetében. A rendszerrel használt egyes transzducerek tisztításával és karbantartásával kapcsolatos részletes információkért lásd: „[A transzducer gondozása](#)”. A rendszer tisztítására és karbantartására vonatkozó további rendszerspecifikus utasításokat a rendszer *használati útmutatójában* találja.



FIGYELEM!

A berendezések tisztításánál és fertőtlenítésénél mindig viseljen védőszemüveget és védőkesztyűt.



VIGYÁZAT!

Kövesse a mellékelt útmutatókban leírtakat tisztítás, fertőtlenítés és sterilizálás közben. Ennek elmulasztása a jótállás megszűnésével járhat.

A rendszer felületein alkalmazható fertőtlenítő- és tisztítószer

Ez az információ a Lumify kivételével minden rendszerre vonatkozik – a Lumify rendszerekkel kapcsolatos leírás: „[A Lumify rendszer karbantartása](#)”, 41. oldal.

A fertőtlenítőszer és tisztítószer alkalmazhatósága függ attól, hogy mely elem kezeléséről van szó. A következő táblázatban szereplő termékek kompatibilisek a rendszer felületeivel:

- EKG-törzsvezetékek, -elvezetések és -elektródák
- A rendszer és a kocsi külső műanyag és festett felületei
- A rendszer vezérlőpultja
- Kijelzők és érintőképernyők
- A transzducerek kábeleinek kábelvezető kapcsai

Tisztító oldatok minden felületre	Kijelzők és érintőképernyők tisztítása	Fertőtlenítőszer a rendszer felületeire és érintőképernyőkre
Enyhén szappanos oldat ¹	<ul style="list-style-type: none"> • Enyhén szappanos oldat¹ • LCD-khez vagy OLED-ekhez tervezett tisztítóoldatok • Tisztított víz 	<ul style="list-style-type: none"> • 70% izopropil-alkohol (IPA) (érintőképernyőkhöz nem engedélyezett) • Opti-Cide3 (kvaterner/IPA alapú) • Oxivir Tb (gyorsított hidrogén-peroxid alapú) • A Protex spray és a törülközők csak a következőkkel kompatibilisek: <ul style="list-style-type: none"> – 5000 Compact sorozatú rendszerek – Affiniti sorozatú rendszerek – EPIQ sorozatú rendszerek – Xperius rendszer • Sani-Cloth HB (kvaterner alapú) • Sani-Cloth Plus (kvaterner/IPA alapú) • PI-Spray II (kvaterner alapú)

1. Az enyhén szappanos oldatok nem tartalmaznak erős hatású összetevőt és nem irritálják az emberi bőrt. Nem tartalmazhatnak illatosító anyagot, olajat vagy alkoholt. Kézfertőtlenítők használata nem engedélyezett.



VIGYÁZAT!

Ne alkalmazzon súrolószereket, acetont, MEK-et (metil etil keton), hígítót vagy egyéb erős oldószereket a rendszeren, a perifériákon vagy a transzducereken.



VIGYÁZAT!

Ne használjon Sani-Cloth AF3 vagy Super Sani-Cloth terméket a rendszer fertőtlenítésére.



VIGYÁZAT!

Ne öntsön vagy permetezzen folyadékot a rendszer illesztéseire és aljzataira, se a transzducer csatlakozójzataiba.



VIGYÁZAT!

A kijelző képernyőkön és érintőképernyőkön használjon mikroszálas ruhát, ne használjon papírtörülőt.

**VIGYÁZAT!**

A kijelző képernyőkön ne használjon üvegtisztítót, Dispatch spray-t, illetve fehérítőt tartalmazó termékeket. Az ilyen termékek ismételt alkalmazása károsíthatja a monitor felületét. Azonnal töröljön le minden jóváhagyott fertőtlenítőszerrel vagy tisztítóoldattal, hogy meggátolja a maradványok felhalmozódását. Kimondottan LCD vagy OLED kijelzőkhöz tervezett képernyőtisztítót használjon.

**VIGYÁZAT!**

Érintőképernyőn ne használjon Dispatch spray-t, illetve fehérítőt vagy alkoholt tartalmazó termékeket. Az ilyen termékek ismételt alkalmazása károsíthatja az érintőképernyő felületét. Azonnal töröljön le minden jóváhagyott fertőtlenítőszerrel vagy tisztítóoldattal, hogy meggátolja a maradványok felhalmozódását.

**VIGYÁZAT!**

A rendszer felületei és a transzducerek ellenállóak az ultrahang kontaktgéppel, alkohollal és fertőtlenítőszerrel szemben, de használat után le kell törölni ezeket a szereket a maradandó károsodások elkerülése érdekében.

A rendszer és a transzducerek fertőtlenítésével kapcsolatos további információkért lásd: [„Fertőtlenítőszerrel és tisztítószerrel a rendszerhez és a transzducerekhez”](#).

A vizsgálófejek tisztításával és fertőtlenítésével kapcsolatos további útmutatásért lásd a következő részt: [„A transzducer gondozása”](#).

A rendszer és az EKG-berendezés tisztítása és fertőtlenítése

Ez az információ a Lumify kivételével minden rendszerre vonatkozik – a Lumify rendszerekkel kapcsolatos leírás: „[A Lumify rendszer karbantartása](#)”, 41. oldal.

A rendszer vezérlőpultja és a többi felülete legnagyobb valószínűséggel ráfröccsenő folyadék vagy gél által szennyeződik. Ezek az anyagok a panel alatti elektromos részekbe szívároghatnak, és ott időszakos hibákat okozhatnak. A megelőző karbantartás során figyeljen a lehetséges problémákra, így a meglazult gombokra és az elkopott kezelőszervekre.



FIGYELEM!

A berendezések tisztításánál és fertőtlenítésénél mindig viseljen védőszemüveget és védőkesztyűt.



FIGYELEM!

A rendszer nagyfeszültségű árammal működik és a karbantartás során fennáll az áramütés veszélye. Az elektromos áramütés elkerülése érdekében a rendszer tisztítása előtt mindig kapcsolja ki a rendszert, csatlakoztassa le a hálózati tápkábelt a fali konnektorról, és várjon legalább 30 másodpercet, mielőtt elkezdené a rendszer tisztítását.



VIGYÁZAT!

A rendszer felületein kizárólag kompatibilis tisztító- és fertőtlenítőszeret alkalmazzon.



VIGYÁZAT!

Karbantartás és tisztítás előtt győződjön meg arról, hogy a rendszer fékei rögzített állapotban vannak.



VIGYÁZAT!

Ne alkalmazzon súrolószereket, acetont, MEK-et, hígítót vagy egyéb erős oldószereket a rendszeren, a perifériákon vagy a transzducereken.



VIGYÁZAT!

A monitor vagy az érintőképernyő károsodásának elkerülése érdekében ne érintse meg ezeket semmilyen hegyes tárggyal, például ceruzával vagy körzővel. Vigyázzon, hogy tisztítás közben ne karcolja meg a kijelző felületét.



VIGYÁZAT!

A kijelző képernyőkön és érintőképernyőkön használjon mikroszálal ruhát, ne használjon papírtörölt.



VIGYÁZAT!

A kezelőpanel, a monitor, az érintőképernyő és a billentyűzet tisztítása során kerülje bármilyen folyadék bejutását a készülék belsejébe. Ne fröcsköljön vagy fecskendezzen folyadékot a kezelőszervekre, a rendszer belsejébe és a transzducer csatlakozóiba.

**VIGYÁZAT!**

Ne permetezze a fertőtlenítőszer közvetlenül a rendszer felületeire. Törlesztkor ügyeljen rá, hogy a fertőtlenítőszer a rendszer felületein ne gyűljön meg, és ne csorogjon le. Ilyen esetekben a fertőtlenítőszer ugyanis a rendszerbe szívárogthat, és károsíthatja a rendszert. Az ilyen típusú károsodások érvénytelenné teszik a garanciát. Kizárólag ronggyal, vagy enyhén megnedvesített tamponnal végezze a törlest.

**VIGYÁZAT!**

A rendszer felületei és a transzducerek ellenállók az ultrahang kontaktgéllal, alkohollal és fertőtlenítőszerekkel szemben, de használat után le kell törölni ezeket a szereket a maradandó károsodások elkerülése érdekében.

A rendszer és az EKG-berendezés tisztítása

A rendszer és az EKG-készülék tisztítása előtt olvassa el a „[A rendszer felületein alkalmazható fertőtlenítő- és tisztítószer](#)”, 34. oldal című részt.

Ez az információ a Lumify kivételével minden rendszerre vonatkozik – a Lumify rendszerekkel kapcsolatos leírás: „[A Lumify rendszer karbantartása](#)”, 41. oldal.

1. Tisztítás előtt kapcsolja ki a rendszert, húzza ki a tápkábelt a tápfeszültség csatlakozójából, és ellenőrizze, hogy a fékek rögzítve vannak-e.
2. Kijelzők és érintőképernyők tisztítása:
 - a. Távolítsa el a port puha, szőszszegény textillel. A Philips mikroszálás textil használatát javasolja.
 - b. Használjon kifejezetten LCD vagy OLED kijelzők tisztítására szolgáló folyékony tisztítószeret. Spricelje a tisztítófolyadékot egy tisztítórongyra, majd óvatosan törölve tisztítsa meg a képernyőt. Előnedvesített képernyő-törőlkendőket is alkalmazhat.
 - c. A képernyőt puha, szőszszegény textillel törölje szárazra.

3. A vezérlőpult tisztításához a billentyűk és a kezelőszervek körül lévő szilárd szennyeződések távolítsa el pamutvégű pálcikával vagy fogpiszkálóval, hogy szilárd anyagok ne kerüljenek a rendszer belsejébe. Szappanos ívóvízzel megnedvesített puha ruhával törölje át.
4. A készülék és a monitorkocsi többi külső felületét törölje le szappannal és ívóvízzel enyhén megnedvesített (nedves, de nem csepegő) puha törlőruhával:
 - Festett és műanyag felületek
 - EKG-törzsvezetékek, -elvezetések és -elektródákRászáradt makacs szennyeződések és festék eltávolításához használhat 70%-os izopropil-alkoholt, majd a tisztítást követően mossa le szappanos és ívóvízes oldattal.
5. A maradékokat óvatosan törölje le tisztított vízzel kissé megnedvesített ruhával.
6. A korrózió lehetőségének elkerülése céljából szárítsa meg az eszközt.

Ha a készülék vérrrel vagy fertőző anyaggal érintkezett, lásd: „[A rendszerfelületek és az EKG-berendezés fertőtlenítése](#)”, 40. oldal és „[Fertőzések megakadályozása](#)”, 21. oldal.

A rendszerfelületek és az EKG-berendezés fertőtlenítése

A rendszer és az EKG-készülék fertőtlenítése előtt olvassa el „[A rendszer felületein alkalmazható fertőtlenítő- és tisztítószer](#)”, 34. oldal című részt.

Ez az információ a Lumify kivételével minden rendszerre vonatkozik – a Lumify rendszerekkel kapcsolatos leírás: „[A Lumify rendszer karbantartása](#)”, 41. oldal.

1. Tisztítás és fertőtlenítés előtt kapcsolja ki a készüléket, és húzza ki a tápkábelt a tápfeszültség csatlakozójából és győződjön meg arról, hogy a rendszer fékei rögzített állapotban vannak-e.
2. Tisztítsa meg a rendszert az alábbi részben leírt eljárások szerint: „[A rendszer és az EKG-berendezés tisztítása](#)”, 39. oldal.
3. Válassza ki az Ön rendszerével kompatibilis fertőtlenítőszert, és tartsa be a címkén található utasításokat az előkészítésre, a hőmérsékletre és az oldaterősségre vonatkozóan. Amennyiben előre elkészített oldatot alkalmaz, győződjön meg arról, hogy annak szavatossági ideje még nem járt le.

4. Törölje le a rendszer felületeit a fertőtlenítőszerrel, betartva a fertőtlenítőszer címkéjén a törlés időtartamára, az oldat erősségére és a behatási időre vonatkozóan feltüntetett útmutatásokat. Ügyeljen rá, hogy az oldat erőssége és a behatás időtartama a kívánt klinikai alkalmazásnak megfelelő legyen.
5. A korrózió lehetőségének elkerülése céljából szárítsa meg az eszközt.

A Lumify rendszer karbantartása

Az Ön felelőssége a készülék megfelelő – a gyártó utasításaival, illetve az adott intézmény orvosi eszközök tisztítására és fertőtlenítésére vonatkozó előírásaival összhangban végzett – tisztítása és fertőtlenítése.

A Philips Lumify alkotóelemek tisztításáról a Lumify felhasználói dokumentációjában talál információkat.



FIGYELEM!

Ha a Lumify-kompatibilis mobileszköz belseje kórokozókat tartalmazó testfolyadékokkal szennyeződik, azonnal értesítse a Philips szervizképviselőjét. Az eszköz belső részegységeinek fertőtlenítése nem lehetséges. Ebben az esetben az eszközt biológiailag veszélyes anyagként le kell selejtezni a vonatkozó helyi vagy szövetségi törvényeknek megfelelően.

A követőgolyó tisztítása

A követőgolyó rendszeres tisztítása meghosszabbítja hasznos élettartamát, és szükségtelenné teszi a szerviz hívását.

1. Ujjaival csavarja le a követőgolyót körülvevő gyűrűt.
2. Emelje ki a követőgolyót a helyéről.
3. Tisztítsa meg a követőgolyót és a helyét szőszszegény ruhával vagy puha kefével.

4. Helye vissza a követőgolyót a helyére.
5. Ujjaival csavarja vissza a gyűrűt.

A rendszer légszűrőjének tisztítása

A berendezés légszűrőjét hetente kell ellenőrizni és szükség esetén megtisztítani. Ha úgy dönt, hogy szappanos vízzel megtisztítja a légszűrőt, használhatja a tartalék szűrőt, amíg az eredeti szárad. További levegőszűrők rendeléséhez hívja a Philips vállalatot a 800-722-9377-es számon (Észak-Amerikában) vagy a területileg illetékes Philips képviselőt (Észak-Amerikán kívül).



FIGYELEM!

A rendszer bármilyen karbantartása vagy tisztítása előtt mindig kapcsolja ki a rendszert és húzza ki a tápcsatlakozót a fali aljzatból.



VIGYÁZAT!

A légszűrő eltávolítása előtt kapcsolja le a tápellátást. Ne kapcsolja be a tápellátást behelyezett légszűrő nélkül.



VIGYÁZAT!

Behelyezés előtt győződjön meg arról, hogy a légszűrő száraz. Nedves vagy nyirkos légszűrő behelyezése károsíthatja a rendszert.



VIGYÁZAT!

A légszűrő tisztítása előtt ellenőrizze, hogy a rendszer fékei rögzített állapotban vannak-e.

1. Keresse meg a légszűrő fogantyúját.
2. Húzza ki egyenesen a légszűrőt a fogantyúnál fogva, amíg a szűrő teljesen ki nem kerül a rendszerből.
3. Vizsgálja át a szűrőt. A légszűrő állapotától függően a tisztításához használjon porszívót, vagy öblítse ki a szűrőt folyó víz alatt. Ha a szűrő elhasználódott vagy nem tisztítható, cserélje ki.
4. A szűrő visszahelyezéséhez csúsztassa a szűrőt a helyére.
5. További rendszer-specifikus eljárásokat, például a szűrő karbantartási állapotának visszaállítását, a rendszer *használati útmutatójában* talál.

A váltóáramú adapter tisztítása és fertőtlenítése



FIGYELEM!

A berendezések tisztításánál és fertőtlenítésénél mindig viseljen védőszemüveget és védőkesztyűt.



VIGYÁZAT!

Ne merítse a hálózati adaptert folyadékba.



VIGYÁZAT!

Ne engedje, hogy a hálózati adaptert nedvesség vagy folyadék érje. Ne öntsön vagy permetezzen folyadékot az adapterre.

1. Húzza ki a hálózati adaptert a rendszerből és a fali aljzatból.

2. Törölje le a hálózati adaptert száraz ruhával. Ha csak helyi tisztítás szükséges, törölje le egy enyhe szappanos oldattal és vízzel megnedvesített ruhával.
3. A szilárd anyagok adapterbe préselődésének elkerülése érdekében fültisztító pálcikával vagy fogpiszkálóval távolítsa el az összes szilárd anyagot.
4. Ha fertőtlenítés szükséges, törölje le egy alkohollal megnedvesített kis törölközővel vagy ruhával.
5. A rendszerhez, illetve fali aljzathoz történő csatlakoztatása előtt száraz textildarabbal törölje teljesen szárazra a váltóáramú adaptert.

5 A transzducer gondozása

Minden Philips transzducer megfelelő gondozást, tisztítást és kezelést igényel. Ez a fejezet a Philips ultrahangrendszerrel kompatibilis transzducerek tisztításáról, fertőtlenítéséről és sterilizálásáról tartalmaz információkat és utasításokat. Az útmutatások továbbá segítséget nyújtanak a – garanciát érvénytelenítő – sérülések elkerülésében tisztítás, fertőtlenítés és sterilizálás közben.

A gondozás része a szemrevételezés, tisztítás, illetve szükség szerint a fertőtlenítés vagy sterilizálás. A transzducereket minden egyes használat után meg kell tisztítani. Ne hagyja, hogy a szennyezőanyagok rászáradjanak a transzducerre. Enzimatis habspray alkalmazásával a rászáradt szennyeződések mennyisége csökkenthető.

Használat előtt gondosan szemrevételezze a transzducer minden részét. Ellenőrizze, hogy a transzduceren nem található-e annak épségét veszélyeztető repedés vagy más sérülés. A sérüléseket jelentse a jóváhagyással rendelkező szervizszemélyzetnek, és ne használja tovább a vizsgálófejet.

A rendszer transzducereivel kompatibilis gélekkel kapcsolatos információkat lásd: [„Ultrahang kontaktgélek”, 119. oldal.](#)

Vizsgálófej tisztításának, fertőtlenítésének és sterilizálásának definíciói.

Minden tisztítás, fertőtlenítés és sterilizáció a felületen jelenlévő mikrobák számának statisztikai csökkentését jelenti a teljes elpusztításuk helyett. A vizsgálófej alapos tisztításnak kulcsa a mikrobális/szerves szennyeződések legalább 99%-os kezdeti csökkentése. Ezt a tisztítást egy fertőtlenítési fázis követi a fertőző betegségek átadásának elleni magas szintű védelem biztosításának érdekében, akkor is, ha a vizsgálófejet használat közben eldobható huzat védi.

A jelen dokumentum az AIUM vizsgálófejek tisztítására és fertőtlenítésére vonatkozó hivatalos állásfoglalása alapján megfogalmazott ajánlásokat követi. Érdemes áttekinteni ezt a dokumentumot, valamint a CDC (Járványkezelési- és Megelőzési Központ) itt idézett dokumentumát:

- Az Amerikai Orvosi Ultrahangintézet (American Institute of Ultrasound in Medicine, AIUM) hivatalos állásfoglalásai: "Guidelines for Cleaning and Preparing External- and Internal-Use Ultrasound Transducers and Equipment Between Patients as well as Safe Handling and Use of Ultrasound Coupling Gel." AIUM weboldal:
www.aium.org
- Az USA Járványügyi Eljárások Tanácsadó Testületének (Healthcare Infection Control Practices Advisory Committee) "Guideline for Disinfection and Sterilization in Healthcare Facilities, 2008" c. kiadványa. Az USA betegségkezelési és betegségmegelőzési központjainak (Centers for Disease Control and Prevention) weboldala:
www.cdc.gov/infectioncontrol/guidelines/disinfection/

AIUM definíciók

- **Tisztítás** Ezzel az eljárással távolíthatók el az objektumokról és felületekről a látható szennyeződések (például szerves és nem szerves anyagok). Ez alapvetően manuális vagy mechanikai eljárást jelent, amely során vízből és mosószerből vagy enzimatikus termékekből készült oldatot használnak. Az alapos tisztítása nélkülözhetetlen a magas szintű fertőtlenítés és sterilizáció elvégzése előtt, mivel a vizsgálóeszközök felületén maradó szerves és nem szerves anyagok kölcsönhatásban állnak ezen folyamatok hatásosságával.
- **Fertőtlenítés** Az ez eljárás, amely a baktériumspórák kivételével eliminálja a patogén mikroorganizmusok nagy részét vagy azok összességét.
- **Alacsony szintű fertőtlenítés (LLD)** Az az eljárás, amely elpusztítja a legtöbb baktériumot, valamint elpusztít néhány vírust és gombát. Az alacsony szintű fertőtlenítés nem feltétlenül teszi inaktívvá a *Mycobacterium tuberculosis* baktériumot vagy a baktériumspórákat.
- **Közepes szintű fertőtlenítés (ILD)** inaktiválja a *Mycobacterium tuberculosis* baktériumot, a baktériumokat, a legtöbb vírust és a legtöbb gombát, valamint nagyon sok baktériumspórákat.
- **Magas szintű fertőtlenítés (HLD)** Ez az eljárás a baktériumspórák kivételével elpusztítja vagy eltávolítja az összes mikroorganizmust.

- **Sterilizálás** Az az eljárás, amely elpusztítja vagy eliminálja a mikrobás élet minden formáját, és egészségügyi intézményekben vegyi vagy fizikai úton végzik. Ha a mikrobás élet minden formájának elpusztításához vegyszereket használnak, akkor ezeket a tisztítószereket kémiai sterilizálószernek hívják. Ugyanezen baktériumölők a fertőtlenítési folyamatban (magas szintű fertőtlenítés) is részt vehetnek, rövid idejű kitétség esetén.

A transzducerek gondozásának módszerei

A megfelelő transzducergondozási módszer kiválasztásához először az eszköz felhasználási területe alapján meg kell határozni a transzducer besorolását. A transzduceren alkalmazott gondozási módszer meghatározza a transzducerhez alkalmazandó fertőtlenítőszeret. Az alkalmas fertőtlenítőszerre vonatkozó részletes tudnivalókat lásd: „[Fertőtlenítőszeres és tisztítószerek a rendszerhez és a transzducerekhez](#)”. Tisztítószerek és fertőtlenítőszeres használatkor mindig tartsa be a gyártó előírásait.

MEGJEGYZÉS

A Philips ajánlása szerint minden használat után ugyanolyan szintű tisztítást, fertőtlenítést és sterilizálást kell végrehajtani – függetlenül attól, hogy a következő használat során másik beteg vizsgálata történik-e.

Gondozási módszerek transzducertípus szerint

Nem TEE transzducer használata	Példa	Besorolás	Gondozási módszer
Ép bőrrel érintkezik	Hajlított, egyenes, xMATRIX és szektoros transzducerek	Nem kritikus ²	Alacsony szintű fertőtlenítés (lásd: „ A nem TEE transzducerek alacsony szintű fertőtlenítése ”, 68. oldal)

Nem TEE transzducer használata	Példa	Besorolás	Gondozási módszer
Nyálkahártyával vagy sérült bőrrel érintkezik	Testüregi transzducer	Félkritikus	Magas szintű fertőtlenítés vagy sterilizálás (lásd: „A nem TEE transzducer magas szintű fertőtlenítése”, 71. oldal vagy „Nem TEE transzducer sterilizálása”, 75. oldal) ¹
Behatolás egyéb módon steril szövetbe	Intraoperatív és laparoszkópiás transzducer	Kritikus	Magas szintű fertőtlenítés vagy sterilizálás (lásd: „A nem TEE transzducer magas szintű fertőtlenítése”, 71. oldal vagy „Nem TEE transzducer sterilizálása”, 75. oldal) ¹
USB transzducer használata	Példa	Besorolás	Gondozási módszer
Ép bőrrel érintkezik	Hajlított, egyenes és szektoros USB transzducer	Nem kritikus ²	Alacsony szintű fertőtlenítés (lásd: „USB transzducer alacsony szintű fertőtlenítése”, 89. oldal)

USB transzducer használata	Példa	Besorolás	Gondozási módszer
Sérült bőrrel érintkezik	Hajlított, egyenes és szektoros USB transzducerek	Félkritikus	Magas szintű fertőtlenítés vagy sterilizálás (lásd: „Az USB transzducerek magas szintű fertőtlenítése”, 91. oldal vagy „USB transzducerek sterilizálása”, 94. oldal) ¹

TEE transzducer használata	Példa	Besorolás	Gondozási módszer
Nyálkahártyával érintkezik	Nyelőcsőben használatos (TEE) transzducerek	Félkritikus	Magas szintű fertőtlenítés vagy sterilizálás (lásd: „TEE transzducerek (hajlékony szár és disztális hegy) magas szintű fertőtlenítése és sterilizálása”, 116. oldal) ¹

1. Magas szintű fertőtlenítés, valamint steril gél és jogszerűen forgalmazott, steril transzducertok (a transzducertokhoz tartozó használati utasításban foglaltak szerinti) alkalmazása az ultrahangos transzducerek infekciókontrolljának elfogadott módszere. Lásd az FDA által kiadott útmutatót: „Marketing Clearance of Diagnostic Ultrasound Systems and Transducers” FDA, 2023. február.
2. A perkután eljárások nem kritikusnak minősülnek, mivel a transzducer nem érintkezik sérült bőrrel. Így az alacsony szintű fertőtlenítés elfogadható. Lásd a Nemzetközi állásfoglalást: „Perkután eljárásokhoz használt ultrahangos transzducerek fertőtlenítése”: <https://www.aium.org/resources/specialComms.aspx>

MEGJEGYZÉS

Mindegyik képpalkotó transzducer vízállósága legalább az IEC 60529-es szabványban, „A burkolatok által nyújtott védelem mértéke” (IP szabvány) leírt IPX7-es szintnek felel meg. Ez a besorolás azt jelenti, hogy a készülék védve van bemerítés ellen. A Doppler (nem képpalkotó) transzducerek IPX1-es besorolásúak. Ez a szint azt jelenti, hogy az eszköz a függőlegesen hulló víz hatásai ellen védett. Az összes TEE transzducer esetében a vezérlőmodul besorolása az IEC 60529-es szabvány szerint IPX1, míg az endoszkópé IPX7.

Automatizált fertőtlenítő (AR) berendezésekre vonatkozó irányelvek

Az AR (automatizált fertőtlenítő) berendezéssel csak bizonyos transzducerek fertőtleníthetők, és az AR-rel csak speciális oldatok használhatók, speciális fertőtlenítési feltételek megléte mellett.

A Philips transzducerek AR-ben történő fertőtlenítése a következő feltételek teljesülése esetén végezhető el:

- A felhasznált vegyszerek és a fertőtlenítési feltételek mindegyikének kompatibilisnek kell lennie az adott, fertőtleníteni kívánt Philips transzducer típussal, továbbá a használat során kötelező betartani az AR berendezés gyártójának vonatkozó ajánlásait.
- A fertőtlenítés során alkalmazott hőmérséklet nem haladhatja meg a +56 °C-ot (+133 °F).
- A STERRAD 100S rendszer kivételével a transzducer csatlakozóját el kell szigetelni a tisztító-, illetve fertőtlenítőoldattól a fertőtlenítés időtartama alatt. Ez csökkenti a fogantyúra, illetve csatlakozóra fröccsenés kockázatát.

Az AR-megoldások alábbi példái megfelelnek az adott Philips nem-TEE transzducerek fertőtlenítésére vonatkozó követelményeknek. Ezek az AR-ek vagy kifejezetten az adott transzducerek fertőtlenítésére készültek, vagy rendelkeznek a szükséges kiegészítővel.

MEGJEGYZÉS

A következő táblázatban felsorolt AR berendezéseken kívül, ha valamely AR teljesíti az előző listában felsorolt feltételeket, akkor szintén engedélyezett a használata.

Példák: A Philips nem TEE transzducerekkel kompatibilis AR készülékek

Gyártó	Származási hely	Típus	Transzducer típusa	Kompatibilis fertőtlenítőszer-ek vagy eljárások	Fertőtlenítési feltételek
Korszerű sterilizálási termékek	US	STERRAD 100S	L10-4lap	Hidrogén-peroxid	50°C (122°F)
CIVCO Medical Solutions	US	Astra VR	Testüregben belüli ¹	Cidex OPA, Revital-Ox RESERT, MetriCide OPA Plus, UltrOx	20–25°C (68–77°F)
		Astra VR Ultra	Testüregben belüli ¹	Cidex OPA, MetriCide OPA Plus, Revital-Ox RESERT, UltrOx	20–25°C (68–77°F)
CS Medical	US	Ethos Reprocessor	Multiple ²	Aquacide	47°C (116.6°F)
Germitec	FR	Antigermix S1	Multiple ³	UV-C	Környezeti hőmérséklet
		Hypernova Chronos	Multiple ³	UV-C	Környezeti hőmérséklet
Lumicare ONE	AU	Lumicare ONE	Multiple ⁴	UV-C	Környezeti hőmérséklet

Gyártó	Származási hely	Típus	Transzducer típusa	Kompatibilis fertőtlenítőszer-ek vagy eljárások	Fertőtlenítési feltételek
Medivators	US	ADVANTAGE PLUS (felhívjuk figyelmét, hogy használnia kell az opcionális ultrahangos szonda-csatlakozókészletet)	Multiple ⁵	RAPICIDE PA Single Shot	30°C (86°F)
Nanosonics	AU	Trophon EPR trophon2	Multiple ⁶	Hidrogén- peroxid	56°C (133°F)

1. A vaginán és végbélen keresztüli vizsgálatokhoz kompatibilis transzducerekhez lásd az automatizált fertőtlenítő berendezésekkel együtt használt speciális oldatokat az *Ultrahangrendszerekhez és transzducerekhez használható tisztító- és fertőtlenítőszer-ek* című részben.
2. A kompatibilis transzducerekre vonatkozóan lásd az Aquacide Ethos Reprocessorban használt módját a *Fertőtlenítőszer-ek és tisztítóoldatok ultrahangrendszerekhez és transzducerekhez* című Használati útmutatóban.
3. A kompatibilis transzducerekre vonatkozóan lásd az Antigermix S1-et vagy a Hypernova Chronost a *Fertőtlenítőszer-ek és tisztítóoldatok ultrahangrendszerekhez és transzducerekhez* című Használati útmutatóban.
4. A kompatibilis transzducerekre vonatkozóan lásd a Lumicare ONE-t a *Fertőtlenítőszer-ek és tisztítóoldatok ultrahangrendszerekhez és transzducerekhez* című részben.
5. A kompatibilis transzducerekre vonatkozóan lásd az ADVANTAGE PLUS (felhívjuk figyelmét, hogy használnia kell az opcionális ultrahangos szonda-csatlakozókészletet) részt az *Ultrahangrendszerekhez és transzducerekhez használható tisztító- és fertőtlenítőszer-ek* című részben.

6. A kompatibilis transzducerekre vonatkozóan lásd a trophon EPR-t és a trophon2-t az *Ultragangrendszerekhez és transzducerekhez használható tisztító- és fertőtlenítőszer* című részben.

Automatizált TEE transzducer-fertőtlenítőkre és tisztító-fertőtlenítő berendezésekre vonatkozó irányelvek

Az automatizált TEE transzducer-fertőtlenítő készülékkel vagy az automatizált TEE transzducer tisztító-fertőtlenítő készülékkel csak bizonyos transzducerek fertőtleníthetők, és az automatizált készülék csak bizonyos oldatokkal használható.

Az automatizált TEE transzducer-fertőtlenítő készülékkel vagy az automatizált TEE transzducer tisztító-fertőtlenítő készülékkel a Philips TEE transzducerek fertőtleníthetők, a következő feltételek betartása mellett.

- A felhasznált vegyszerek és a fertőtlenítési feltételek mindegyikének kompatibilisnek kell lennie az adott, fertőtleníteni kívánt Philips TEE transzducer típusal, továbbá a használat során kötelező betartani a fertőtlenítő berendezés gyártójának vonatkozó ajánlásait.
- A fertőtlenítés során alkalmazott hőmérséklet nem haladhatja meg a +45 °C-ot (+113 °F)
- A TEE transzducer fogantyúját és csatlakozóját megfelelően szigetelni kell a tisztító-, illetve fertőtlenítő oldattal való érintkezés elkerüléséhez a fertőtlenítés időtartama alatt, beleértve a fogantyú támasztóelemeit és a tömítési megoldásokat is. Ez csökkenti a fogantyúra, illetve csatlakozóra fröccsenés kockázatát.
- Tilos a fogantyú és a csatlakozó szigetelését biztosító olyan védőrétegek, illetve védőeszközök használata, amelyek a teljes transzducer fertőtlenítőoldatba merítését vagy a fertőtlenítőoldattal történő érintkezését teszik lehetővé a fertőtlenítő eljárás során.
- Fűtéses szárítási megoldások alkalmazása tilos.

A következő táblázat példákat tartalmaz azokra a fertőtlenítő berendezésekre, amelyek megfelelnek a Philips TEE transzducerek fertőtlenítésére vonatkozó követelményeknek. Ezek a fertőtlenítő berendezések vagy kifejezetten TEE transzducerek fertőtlenítésére készültek, vagy rendelkeznek a szükséges tartóelemekkel.

**VIGYÁZAT!**

A TEE transzducerek csatlakozóérintkező-védőtokjának használata minden fertőtlenítési eljárás során kötelező. A transzducer pásztázáshoz való használatához távolítsa el a tokot a csatlakozóról. A fedelet mindig tartsa a zsinórral a transzducer kábeléhez rögzítve.

MEGJEGYZÉS

A következő táblázatban felsorolt fertőtlenítő berendezéseken kívül szintén engedélyezett azon automatizált TEE transzducer-fertőtlenítő készülékek vagy az automatizált TEE transzducer tisztító-fertőtlenítő készülékek használata, amelyek FDA vagy CE jelöléssel vannak ellátva és amelyek teljesítik az előző listában megadott feltételeket.

Példák: A Philips TEE transzducerekkel kompatibilis AR fertőtlenítő készülékek

Gyártó	Származási hely	Típus	Transzducer típusa	Kompatibilis fertőtlenítőszer vagy eljárások	Fertőtlenítési feltételek
CIVCO Medical Solutions	US	Astra TEE	TEE	Cidex OPA, MetriCide OPA Plus, Revital-Ox RESERT, UltrOx	20–25°C (68–77°F)
		Astra TEE Ultra	TEE	Cidex OPA, MetriCide OPA Plus, Revital-Ox RESERT, UltrOx	20–25°C (68–77°F)

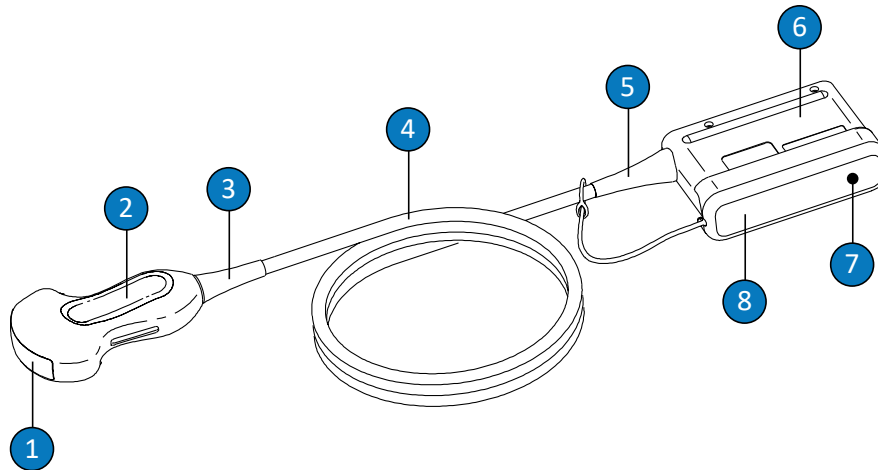
Gyártó	Származási hely	Típus	Transzducer típusa	Kompatibilis fertőtlenítőszer vagy eljárások	Fertőtlenítési feltételek
CS Medical	US	TD-100 fertőtlenítő	TEE	TD-5 HLD, TD-8 HLD	38–40°C (100.4–104°F)
		TD-200 fertőtlenítő	TEE	TD-12 HLD	38°C (100,4°F)
		TEEClean fertőtlenítő	TEE	TD-5 HLD, TD-8 HLD, TEEZyme tisztítókészülék	38–40°C (100.4–104°F)
Germitec	FR	Antigermix E1	TEE	UV-C	Környezeti hőmérséklet
Medivators	US	ADVANTAGE PLUS (felhívjuk figyelmét, hogy használnia kell az opcionális TEE/TOE szonda- csatlakozókészletet)	TEE	RAPICIDE PA Single Shot	30°C (86°F)
		DSD-201 (felhívjuk figyelmét, hogy használnia kell az opcionális hídkészletet)	TEE	RAPICIDE Glut, RAPICIDE PA, RAPICIDE OPA/ 28	30°C (86°F)
		DSD EDGE (felhívjuk figyelmét, hogy használnia kell az opcionális hídkészletet)	TEE	RAPICIDE PA Single Shot	30°C (86°F)

Gyártó	Származási hely	Típus	Transzducer típusa	Kompatibilis fertőtlenítőszer-ek vagy eljárások	Fertőtlenítési feltételek
Soluscope	FR	TEE sorozat	TEE	Soluscope P/ Soluscope A, Proxy P/Proxy A	40 °C (104 °F)

Nem TEE transzducer gondozása

Ez az információ az összes nem TEE transzducerre vonatkozik az USB-csatlakozóval ellátott típusok kivételével. Az USB transzducerekre vonatkozó utasításokért lásd: [„USB transzducer gondozása”, 78. oldal.](#)

Az új transzducer megérkezésekor az első vizsgálat végrehajtása előtt fertőtlenítse azt. A következőkben ismertetjük a nem TEE transzducerek tisztításának, fertőtlenítésének és sterilizálásának módszereit. A transzducer megfelelő gondozásának megállapításához olvassa el a következőt: [„A transzducerek gondozásának módszerei”, 47. oldal.](#) A következő ábrán láthatók a nem TEE transzducerek alkotóelemei.



A nem TEE transzducerek alkotóelemei

1	A transzducer lencséje (akusztikus ablaka)
2	A transzducer burkolata
3	A transzducer csuklófeszülés-csökkentője
4	Kábel
5	Csatlakozó tehermentesítő csuklója
6	A csatlakozó burkolata
7	Csatlakozó elektromos érintkezői (a burkolaton belül)
8	Porvédő tok (opcionális)

Nem TEE transzducerekre vonatkozó figyelmeztetések és óvintézkedések

Kérjük, hogy minden tisztítási, fertőtlenítési és sterilizálási eljárás közben, illetve fertőtlenítőszer használata során tartsa be az alábbi útmutatásokat és óvintézkedéseket. Specifikusabb jellegű figyelmeztetések és óvintézkedések a gondozási és a tisztítási eljárások ismertetésénél, illetve a tisztító- és fertőtlenítőszer címkéjén olvashatók.



FIGYELEM!

A transzducereket minden egyes használat után meg kell tisztítani. A transzducer megtisztítása a hatékony fertőtlenítés vagy sterilizálás elengedhetetlen előfeltétele. Tisztító- és fertőtlenítőszer használatakor nagyon gondosan tartsa be a gyártónak a címkén feltüntetett előírásait.



FIGYELEM!

A berendezések tisztításánál és fertőtlenítésénél mindig viseljen védőszemüveget és védőkesztyűt.



FIGYELEM!

A vérben élő kórokozók általi szennyeződés megelőzése érdekében az intraoperatív alkalmazáskor, tüveztéskor és biopsziás eljárások során jogszerűen forgalmazott, steril transzducer-védőtokok és steril ultrahang-kontaktgél használata szükséges. A nyelőcsövön, végbélen és hüvelyen keresztül végzett alkalmazások esetében védőtokok használata javasolt; a védőtokok használata Kínában és Japánban kötelező. A Philips jogszerűen forgalmazott, steril tokok használatát ajánlja.

**FIGYELEM!**

A steril transzducer-védőburkolatok eldobandók, nem szabad őket újra felhasználni.

**FIGYELEM!**

Intraoperatív alkalmazásokban (kivéve a TEE-t és az endoszkópiát) a steril zselével és steril vizsgálófejtokkal használt vizsgálófejeket a használat előtt magas szintű fertőtlenítéssel vagy sterilizálással kell kezelni.

**FIGYELEM!**

A fertőtlenítőszer a termék anyagaival való vegyi összeférhetőségük, nem pedig biológiai hatékonyságuk miatt ajánlottak. A fertőtlenítőszer biológiai hatékonyságával kapcsolatban tanulmányozza a fertőtlenítőszer gyártójának, az FDA-nak, illetve az Amerikai Betegségmegelőzési Központoknak (U.S. Centers for Disease Control) az ajánlásait.

**FIGYELEM!**

Az adott eszköz szükséges fertőtlenítési szintjét a használata során azzal érintkező szövet típusa és a használni kívánt transzducer típusa határozza meg. A fertőtlenítőszer típusának meg kell felelnie a transzducer típusának és alkalmazási területének. A fertőtlenítési szintek követelményeivel kapcsolatos további információkért lásd a következő részt: „[A transzducerek gondozásának módszerei](#)”, 47. oldal. Információkért tanulmányozza a fertőtlenítőszer címkéjét, valamint a Fertőzésmegelőzési Szövetség, az FDA, illetve az Amerikai Orvosi Ultrahangintézet (American Institute of Ultrasound in Medicine, AIUM) hivatalos ajánlásait: "Guidelines for Cleaning and Preparing External- and Internal-Use Ultrasound Transducers and Equipment Between Patients as well as Safe Handling and Use of Ultrasound Coupling Gel", valamint az amerikai betegségmegelőzési központok ajánlásait.



FIGYELEM!

A transzducer sterilizálásakor győződjön meg arról, hogy a sterilizálószer erőssége és a behatás időtartama megfelel a sterilizálási követelményeknek. A gyártó előírásait gondosan tartsa be.



FIGYELEM!

Amennyiben előre elkészített oldatot alkalmaz, győződjön meg arról, hogy annak szavatossági ideje még nem járt le.



FIGYELEM!

Tartsa be a tisztító- vagy a fertőtlenítőszer gyártójának ajánlásait.



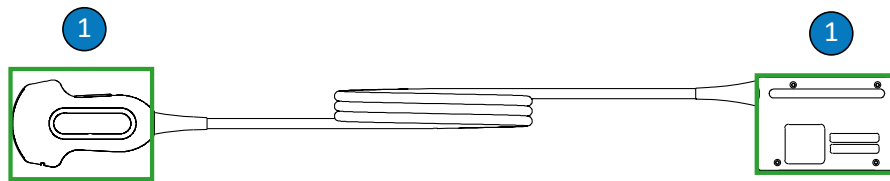
VIGYÁZAT!

Nem ajánlott fertőtlenítőszer, nem megfelelő erősségű oldatok használata, illetve a transzducer kelleténél mélyebb vagy hosszabb idejű bemerítése károsíthatja vagy elszínezheti a transzducert, és semmissé teszi a transzducer garanciáját.



VIGYÁZAT!

Az izopropil-alkohol (alkohol letörlésre), a denaturált etilalkohol és az alkoholalapú termékek alkalmazása minden transzduceren korlátozott. A nem TEE transzducerek esetében csak a csatlakozó burkolatát, a transzducer burkolatát, a lencsét (akusztikus ablakot) szabad alkohollal letörölni. Ügyeljen rá, hogy az oldat alkoholtartalma legfeljebb 91% legyen az izopropil-alkohol, és legfeljebb 85% az etilalkohol esetében. A transzducer más részeit (beleértve a kábeleket és a tehermentesítő csuklót) ne törölje át alkohollal, mert az károsíthatja ezeket a részeket. Az így bekövetkező károsodásra nem vonatkozik a garancia vagy karbantartási szerződés.



Az nem TEE transzducerek alkohollal tisztítható részei

- 1 Csak a csatlakozó burkolatát, a transzducer burkolatát és lencséit szabad legfeljebb 91%-os izopropil-alkohol vagy legfeljebb 85%-os denaturált etilalkohol oldattal tisztítani. Vigyázzon, hogy ne kerüljön folyadék a transzducer szigetetlen részeibe. A lencse tisztításakor használjon finom törlő mozdulatokat. Az erőteljes törlés vagy dörzsölés károsíthatja a lencsét.

**VIGYÁZAT!**

Amikor a transzducert folyadékba meríti, mindig győződjön meg arról, hogy nincsenek-e látható légbuborékok a transzduceren. A légbuborékok megakadályozzák az oldat és a transzducer teljes érintkezését, és akadályozhatják a tisztítási, fertőtlenítési vagy sterilizálási folyamatokat.

**VIGYÁZAT!**

Ügyeljen az enzimatisztítószer megfelelő koncentrációjára, és alaposan öblítse le vízzel. Az enzimatisztítószerek használata általánosságban jóvá van hagyva.

**VIGYÁZAT!**

Ha a transzducert, a kábelt vagy a csatlakozó burkolatát nem az itt leírt módszerek egyikével próbálja meg tisztítani vagy fertőtleníteni, akkor az eszköz károsodhat, és érvénytelenítheti a garanciát.

**VIGYÁZAT!**

A transzducerekhez vagy kábelekhöz nem érhetnek hozzá éles tárgyak, például ollók, szikék vagy kauterizáló kések.

**VIGYÁZAT!**

A transzducer mozgatásakor ne ejtse azt kemény felületre.



VIGYÁZAT!

A transzducerek tisztítására ne használjon sebészeti kefét. A transzducert még a puha kefék is károsíthatják.



VIGYÁZAT!

A csatlakozó burkolatának címkéjén ne használjon kefét.



VIGYÁZAT!

Ne használjon papírt vagy súroló hatású anyagokat a transzducer tisztításához. Ezek az anyagok károsítják a transzducer puha anyagból készült lencséjét (akusztikus ablakát). Dörzshatású ipari törlőkendő (pl. Wypall X60) használata esetén károsodhat a lencse.



VIGYÁZAT!

Tisztítás, fertőtlenítés és sterilizálás alatt a transzducer, a csatlakozóburkolat vagy a kábel azon részeit, amelyeknek szárazon kell maradniuk, tegye magasabbra a megnedvesített részeknél mindaddig, amíg az összes rész meg nem szárad. Így nem juthat folyadék a transzducer tömítetlen részeire.

**VIGYÁZAT!**

A transzducerek tisztításakor és fertőtlenítésekor ügyeljen rá, hogy ne jusson be semmilyen folyadék az elektromos érintkezőkön, a tehermentesítő csuklón, a csatlakozó burkolatán vagy a tehermentesítő csukló körüli területeken keresztül a csatlakozóba. A csatlakozó letörlésekor és befűtésakor kizárólag a külső felületet törölje le és fújja be permettel. Ha van, helyezze fel a csatlakozóérintkező-védőtokot az elektromos érintkezőkre, hogy ne kerülhessen folyadék a csatlakozó burkolata alá. Az ezeken a területeken folyadék miatt bekövetkező károsodásokra nem vonatkozik a garancia vagy karbantartási szerződés.

**VIGYÁZAT!**

Soha ne sterilizálja a transzducert autoklávozással, gamma-sugárzást, gázt, vízgőzt vagy hőt alkalmazó eljárásokkal. Ennek eredménye ugyanis a transzducer súlyos károsodása. Az elkerülhető károsodásra nem vonatkozik a garancia vagy karbantartási szerződés.

**VIGYÁZAT!**

A transzducer nem érintkezhet hosszasan tisztító- vagy fertőtlenítőszerrel. A transzducerek tisztító- vagy fertőtlenítőszerrel való érintkezését korlátozza a fertőtlenítőszer gyártója által ajánlott minimális időtartamra.

**VIGYÁZAT!**

A transzducerek tárolása előtt ellenőrizze, hogy teljesen szárazak-e. Ha a transzducer lencséjét (akusztikus ablakát) meg kell szárítani a tisztítás után, akkor puha, száraz, szőszszegény ruhadarabbal finom, felitató mozdulatokkal törölje át vagy itassa fel a nedvességet. Az erőteljes törlés vagy dörzsölés károsíthatja a lencsét.



VIGYÁZAT!

A transzducerek kezelésénél és tárolásánál fokozott óvatossággal járjon el. Ne ejtse le a transzducert, és ne üsse neki más tárgyakhoz. A gondatlan kezelés a transzducer károsodását eredményezheti. Soha ne használjon olyan transzducereket, amelyek külső anyagai, például a transzducer burkolatai, a lencsék (akusztikai ablakok), a kábelek, a tehermentesítők és a rendszercsatlakozók repedtek vagy más módon sérültek.

A fertőtlenítőszer-maradványok hatásának minimalizálása

Ha OPA (orto-ftálaldehid) alapú fertőtlenítőszer használata esetén nem tartja be pontosan a gyártó utasításait, oldatmaradványok maradhatnak a transzduceren.

Az OPA-maradvány vagy bármilyen más fertőtlenítőszer okozta hatások minimalizálása érdekében tegye a következőt:

- Nagyon pontosan tartsa be a fertőtlenítőszer gyártójának útmutatásait. A Cidex OPA gyártója például a transzducer öblítését javasolja háromszori ivóvízben való elmerítéssel.
- A transzducerek fertőtlenítőszerrel való érintkezését korlátozza a fertőtlenítőszer gyártója által ajánlott minimális időtartamra. A Cidex OPA gyártója például a transzducer minimum 12 percig történő áztatását javasolja.

A nem TEE transzducerek, kábelek és csatlakozók tisztítása

Ezeket az általános tisztítási utasításokat be kell tartani az összes, nem TEE transzducer, kábel és csatlakozó esetében.

Minden vizsgálófejet minden egyes használat után meg kell tisztítani. A transzducer megtisztítása a hatékony fertőtlenítés vagy sterilizálás elengedhetetlen előfeltétele. A transzducer tisztítása előtt olvassa el a következőket: „Biztonság” és „Nem TEE transzducerekre vonatkozó figyelmeztetések és óvintézkedések”, 58. oldal.

Tisztítás után a nem TEE transzducereket a következő, megfelelő módszerekkel kell fertőtleníteni vagy sterilizálni:

- „A nem TEE transzducerek alacsony szintű fertőtlenítése”, 68. oldal

- „A nem TEE transzducer magas szintű fertőtlenítése”, 71. oldal
- „Nem TEE transzducer sterilizálása”, 75. oldal

**FIGYELEM!**

A berendezések tisztításánál és fertőtlenítésénél mindig viseljen védőszemüveget és védőkesztyűt.

Ajánlott eszközök:

- Puha, nedves törlőruha vagy dörzshatás nélküli szivacs
 - Kompatibilis tisztítószer vagy törlőkendő a transzducerhez, a kábelekhez és a csatlakozókhoz
 - Puha, száraz, szőszszegény textil
1. Minden egyes betegvizsgálatot követően távolítsa el az ultrahangvezető gélt a transzducerről puha, ivóvízzel vagy jóváhagyott tisztító-, illetve fertőtlenítőszerrel megnedvesített törlőruhával, illetve jóváhagyott, tisztítószerrel vagy fertőtlenítőszerrel gyárilag átitatott törlőkendővel. A gélnak a lencséről történő eltávolításakor használjon finom törlő mozdulatokat. Ha van ilyen, akkor vegye le a transzducertokat.

A kompatibilis tisztító- és fertőtlenítőszer listáját a rendszerdokumentáció *Ultrahangrendszerekhez és transzducerekhez használható tisztító- és fertőtlenítőszer* című részében, illetve „Philips ultrahangrendszerek gondozása és tisztítása” webhelyen tekintheti meg:

www.philips.com/transducercare

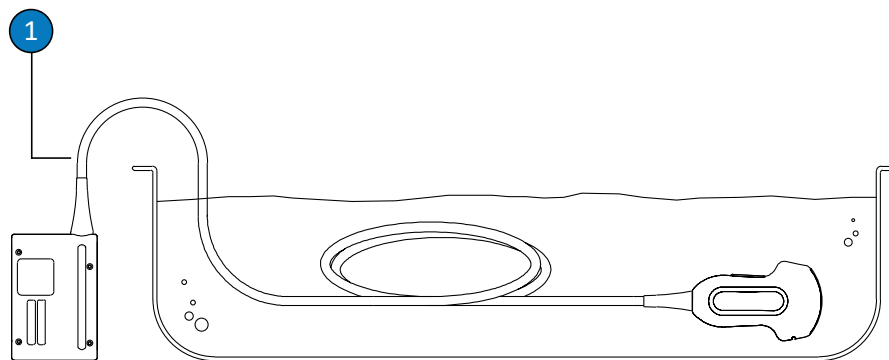
Tartsa be a címkén található utasításokat az előkészítésre, a hőmérsékletre, az oldaterősségre és a behatási időre vonatkozóan. Az oldat erősségének és az érintkezés időtartamának meg kell felelnie az eszköz tervezett klinikai alkalmazásának. Amennyiben előre elkészített oldatot alkalmaz, győződjön meg arról, hogy annak szavatossági ideje még nem járt le.

2. Csatlakoztassa le a transzducert a rendszerről és távolítson el minden tartozékot, amely a transzducerhez van csatlakoztatva vagy azt fedi. Az érintkező részekre történő folyadékfröccsenés megelőzése érdekében nyomja a csatlakozótokat, ha van, a csatlakozóra.
3. Távolítson el minden gélmaradványt a transzducerről és a lencséről max. 45°C (113°F) hőmérsékletű folyó víz és puha szivacs segítségével vagy kesztyűs kézzel. Ha nem áll rendelkezésre folyó víz, használjon puha, nedves textilt – például mosható törülőruhát. A gélnek a lencséről történő eltávolításakor használjon finom törölő mozdulatokat.
A csatlakozó tisztításakor ügyeljen arra, hogy semmilyen folyadék ne jusson a csatlakozóba az elektromos érintkezőkön, a tehermentesítő csuklón, a csatlakozó burkolatán vagy a tehermentesítő csukló körüli területeken keresztül. Ha a csatlakozót áttörli vagy lepermetezi, ügyeljen rá, hogy a csatlakozó burkolatának csak a külső felületét törölje át vagy permetezze be.
4. Kereskedelmi forgalomban kapható törlőkendővel vagy enzimatikus, ill. nem enzimatikus ronggyal, szivaccsal, tisztítóoldatokkal, illetve enyhe szappanos oldattal megnedvesített puha törlőkendővel távolítsa el a vizsgálófejen, a kábelen vagy a csatlakozón maradt szennyező részecskéket vagy testfolyadékokat. Az enzimatikus tisztítószer használata általánosságban jóvá van hagyva.
5. A lencse felületének tisztításakor használjon finom törölő mozdulatokat.
6. A maradék részecskék és tisztítóoldat-maradványok eltávolításához használjon tisztítókendőt vagy rongyot, a gyártó utasításainak megfelelően, vagy a bemezíthető részig alaposan öblítse le ivóvízzel, ahogy az a leírást követő ábrán is látható. Ne merítse be a csatlakozót, a csatlakozó tehermentesítő csuklóját vagy a csatlakozó tehermentesítő csuklójától számított 5 cm-es (2 hüvelykes) vezeték részt. (A tehermentesítő csuklótól mért 5 cm a vezeték maximális megengedett bemezíthetési pontja – ha nem szükséges, ezt a pontot nem kell bemezítenie.)

MEGJEGYZÉS

Ha tisztítókendőt vagy szivacsot használ, akkor lehet, hogy a vizsgálófejet nem szükséges vízben leöblíteni. Mindig kövesse a termék címkéjén olvasható ajánlásokat.

7. Hagyja megszáradni a készüléket, illetve puha, száraz, szőszszegény, steril ruhával törölje szárazra a transzducert. A lencse szárításakor itassa fel a nedvességet, ne használjon törülő mozdulatot. A nedves felületek hígítják a fertőtlenítőszert.
8. Ellenőrizze, hogy az eszközön és a kábelen nem láthatók-e sérülések, például repedések, hasadások, éles szélek vagy kiugrások. Ha egyértelmű a sérülés, akkor ne használja az eszközt, és lépjen kapcsolatba a Philips ügyfélszolgálattal.



Nem TEE transzducerek bemerítési pontja

- 1 A tehermentesítő csuklótól mért 5 cm-nél (2 hüvelyknél) tovább ne merítse be a készüléket. Ez a vezeték maximális megengedett bemerítési pontja – ha nem szükséges, ezt a pontot nem kell bemerítenie.

A nem TEE transzducerek alacsony szintű fertőtlenítése

A nem TEE transzducerek alacsony szintű fertőtlenítését permetezéssel vagy törléssel kell végezni, alacsony vagy közepes szintű fertőtlenítőszerrel. A művelet elvégzése előtt olvassa el a figyelmeztetéseket és az óvintézkedéseket a „[Biztonság](#)” és a „[Nem TEE transzducerekre vonatkozó figyelmeztetések és óvintézkedések](#)”, 58. oldal című részben, valamint tartsa be az alábbi óvintézkedéseket.

**FIGYELEM!**

A berendezések tisztításánál és fertőtlenítésénél mindig viseljen védőszemüveget és védőkesztyűt.

**VIGYÁZAT!**

A transzducerek tisztításakor és fertőtlenítésekor ügyeljen rá, hogy ne jusson be semmilyen folyadék az elektromos érintkezőkön, a tehermentesítő csuklón, a csatlakozó burkolatán vagy a tehermentesítő csukló körüli területeken keresztül a csatlakozóba. A csatlakozó letörlésekor és befújásakor kizárólag a külső felületet törölje le és fújja be permettel. Ha van, helyezze fel a csatlakozóérintkező-védőtokot az elektromos érintkezőkre, hogy ne kerülhessen folyadék a csatlakozó burkolata alá. Az ezeken a területeken folyadék miatt bekövetkező károsodásokra nem vonatkozik a garancia vagy karbantartási szerződés.

MEGJEGYZÉS

A transzducerek a törléses módszerrel csak akkor fertőtleníthetők, ha az alkalmazott fertőtlenítőszer címkéjén ezt jelzik.

Ajánlott eszközök:

- Puha, nedves törleruha vagy dörzshatás nélküli szivacs
 - Megfelelő, alacsony vagy közepes szintű fertőtlenítőszer a transzducerhez, a kábelhez és a csatlakozóhoz
 - Puha, száraz, szőszszegény textil
1. Tisztítsa meg a transzducert, a kábelt és a csatlakozókat az alábbi részben leírt eljárások szerint: „[A nem TEE transzducerek, kábelek és csatlakozók tisztítása](#)”, 65. oldal. Tartsa be az összes figyelmeztetést és óvintézkedést.
 2. A tisztítás után használjon a transzducerrel, a kábellel és a csatlakozóval kompatibilis, alacsony vagy közepes szintű fertőtlenítőszer.

A transzducerével kompatibilis fertőtlenítőszer listáját a rendszerdokumentáció részét képező, *Ultrahangrendszerekhez és transzducerekhez használható tisztító- és fertőtlenítőszer* című részben vagy a „Philips ultrahangrendszerek gondozása és tisztítása” webhelyen tekintheti meg:

www.philips.com/transducercare

Tartsa be a címkén található utasításokat az előkészítésre, a hőmérsékletre, az oldaterősségre és a behatási időre vonatkozóan. Az oldat erősségének és az érintkezés időtartamának meg kell felelnie az eszköz tervezett klinikai alkalmazásának. Amennyiben előre elkészített oldatot alkalmaz, győződjön meg arról, hogy annak szavatossági ideje még nem járt le.

MEGJEGYZÉS

Néhány termék a jelölése szerint tisztító és fertőtlenítő kendőként is használható. Ezen termékek használata során mindig tartsa be a címkéjükön a tisztításra és a fertőtlenítésre vonatkozó előírásokat.

3. A transzducert, a kábelt és a csatlakozót törölje le vagy permetezze be a fertőtlenítőszerrel. Tartsa be a fertőtlenítőszer címkéjén látható útmutatásokat a hőmérsékletre, a törlés időtartamára és a fertőtlenítőszer behatási időtartamára vonatkozóan. A fertőtlenítőoldat nem juthat be a csatlakozóba.

A csatlakozó burkolatának fertőtlenítésekor csak a külső felületeket törölje át vagy permetezze be. Ügyeljen arra, hogy semmilyen folyadék ne jusson a csatlakozóba a tehermentesítő csuklón, az elektromos érintkezőkön vagy a reteszelőkar körüli területeken keresztül.
4. Ha a fertőtlenítőszer címkéjén található utasítás előírja, akkor öblítse le ívóvízzel.
5. Hagyja a készüléket a levegőn megszáradni. Puha, száraz, szőszszegény ruhával törölje szárazra a transzducert. A lencse szárításakor itassa fel a nedvességet, ne használjon törlő mozdulatot.

6. Ellenőrizze, hogy a transzduceren nem láthatók-e sérülések, például repedések, hasadások, folyadékszivárgás, illetve éles szélek vagy kiugrások. Ha egyértelmű a sérülés, akkor ne használja a transzducert, és lépjen kapcsolatba a Philips képviselőjével.

A nem TEE transzducerek magas szintű fertőtlenítése

A nem TEE transzducerek magas szintű fertőtlenítését jellemzően alámerítéses módszerrel, magas szintű fertőtlenítőszerrel használva kell végezni. Az automatizált fertőtlenítők vagy a nem bemelegítéssel járó módszerek bizonyos transzducerek fertőtlenítéséhez használhatók. További információkért lásd a következő részt: [„Automatizált fertőtlenítő \(AR\) berendezésekre vonatkozó irányelvek”, 50. oldal](#). A művelet elvégzése előtt olvassa el a figyelmeztetéseket és az óvintézkedéseket a [„Biztonság”](#) és a [„Nem TEE transzducerekre vonatkozó figyelmeztetések és óvintézkedések”, 58. oldal](#) című részben, valamint tartsa be az alábbi óvintézkedéseket.



FIGYELEM!

A berendezések tisztításánál és fertőtlenítésénél mindig viseljen védőszemüveget és védőkesztyűt.



FIGYELEM!

Az öblítéshez mindig steril vizet használjon, ez erősen ajánlott.

**VIGYÁZAT!**

A transzducerek tisztításakor és fertőtlenítésekor ügyeljen rá, hogy ne jusson be semmilyen folyadék az elektromos érintkezőkön, a tehermentesítő csuklón, a csatlakozó burkolatán vagy a tehermentesítő csukló körüli területeken keresztül a csatlakozóba. A csatlakozó letörlésekor és befújásakor kizárólag a külső felületet törölje le és fújja be permettel. Ha van, helyezze fel a csatlakozóérintkező-védőtokot az elektromos érintkezőkre, hogy ne kerülhessen folyadék a csatlakozó burkolata alá. Az ezeken a területeken folyadék miatt bekövetkező károsodásokra nem vonatkozik a garancia vagy karbantartási szerződés.

MEGJEGYZÉS

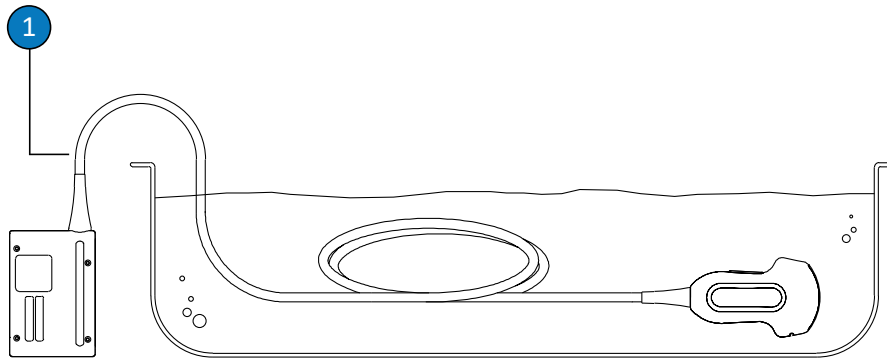
Egyes magas szintű fertőtlenítőszeres esetén nincs szükség alámerítésre, miközben kompatibilisek némelyik nem TEE transzducerrel. A kompatibilis magas szintű fertőtlenítőszereseket tekintse meg az *Ultrahangrendszerekhez és transzducerekhez használható tisztító- és fertőtlenítőszeres* című részben. Ha ilyen fertőtlenítőszeret használ, minden esetben tartsa be a gyártó előírásait. Járjon el a jelen útmutatóban szereplő, a kiválasztott fertőtlenítőszer „szakszerű használatát” fertőtlenítési módszer szerint az *Ultrahangrendszerekhez és transzducerekhez használható tisztító- és fertőtlenítőszeres* alapján.

Ajánlott eszközök:

- Puha, nedves törlőruha vagy dörzshatás nélküli szivacs
 - Megfelelő, magas szintű fertőtlenítőszer a transzducerhez és a kábelhez
 - Áztató edény
 - Puha, száraz, szőszszegény textil
1. Tisztítsa meg a transzducert, a kábelt és a csatlakozókat az alábbi részben leírt eljárások szerint: „[A nem TEE transzduceres, kábelek és csatlakozók tisztítása](#)”, 65. oldal. Tartsa be az összes figyelmeztetést és óvintézkedést.

2. Fertőtlenítse a csatlakozót az alábbi részben leírt eljárások szerint: „**A nem TEE transzducerek alacsony szintű fertőtlenítése**”, 68. oldal.
3. Tisztítás után használjon a transzducerrel kompatibilis, magas szintű fertőtlenítőszert.
A transzducerével kompatibilis fertőtlenítőszer listáját a rendszerdokumentáció részét képező, *Ultrahangrendszerekhez és transzducerekhez használható tisztító- és fertőtlenítőszer* című részben vagy a „Philips ultrahangrendszerek gondozása és tisztítása” webhelyen tekintheti meg:
www.philips.com/transducercare
Tartsa be a címkén található utasításokat az előkészítésre, a hőmérsékletre, az oldaterősségre és a behatási időre vonatkozóan. Az oldat erősségének és az érintkezés időtartamának meg kell felelnie az eszköz tervezett klinikai alkalmazásának. Amennyiben előre elkészített oldatot alkalmaz, győződjön meg arról, hogy annak szavatossági ideje még nem járt le.
4. Megfelelő fertőtlenítőszer használatával törölje le vagy szórópermettel tisztítsa meg a kábelt. Tartsa be a fertőtlenítőszer címkéjén látható útmutatásokat a hőmérsékletre, a törlés időtartamára, az oldat erősségére, valamint a fertőtlenítőszer behatási időtartamára vonatkozóan. A fertőtlenítőoldat nem juthat be a csatlakozóba.
5. Bemerítéses módszer használata esetén:
 - a. Merítse a transzducert megfelelő fertőtlenítőszerbe, ahogy az a leírást követő ábrán is látható. Ne merítse be a csatlakozót, a csatlakozó tehermentesítő csuklóját vagy a csatlakozó tehermentesítő csuklójától számított 5 cm-es (2 hüvelykes) vezeték részt. (A tehermentesítő csuklótól mért 5 cm a vezeték maximális megengedett bemerítési pontja – ha nem szükséges, ezt a pontot nem kell bemerítenie.)
 - b. A transzducer bemerítési idejét a fertőtlenítőszer címkéjén olvasható útmutatások szerint szabja meg. A transzducereket a kívánt fertőtlenítési szint eléréséhez szükségesnél tovább ne tartsa a fertőtlenítőszerben.
 - c. A fertőtlenítőszer címkéjén található utasítások szerint, a bemerítési pontig merítse be a transzducert. Ne merítse be a csatlakozót, a csatlakozó tehermentesítő csuklóját vagy a csatlakozó tehermentesítő csuklójától számított 5 cm-es (2 hüvelykes) vezeték részt. (A tehermentesítő csuklótól mért 5 cm a vezeték maximális megengedett bemerítési pontja – ha nem szükséges, ezt a pontot nem kell bemerítenie.)

6. Ha nem bemeztéses módszert, hanem például automatizált fertőtlenítő berendezést (AR) használ, akkor a megfelelő tisztítás és fertőtlenítés érdekében tartsa be a gyártó utasításait.
7. Hagyja megszáradni a készüléket, illetve puha, száraz, szőszszegény, steril ruhával törölje szárazra a transzducert. A lencse szárításakor itassa fel a nedvességet, ne használjon törölő mozdulatot.
8. Ellenőrizze, hogy a transzduceren nem láthatók-e sérülések, például repedések, hasadások, folyadékszivárgás, illetve éles szélek vagy kiugrások. Ha egyértelmű a sérülés, akkor ne használja a transzducert, és lépjen kapcsolatba a Philips képviselőjével.



Nem TEE transzducerek bemeztési pontja

- 1 A tehermentesítő csuklótól mért 5 cm-nél (2 hüvelyknél) tovább ne merítse be a készüléket. Ez a vezeték maximális megengedett bemeztési pontja – ha nem szükséges, ezt a pontot nem kell bemeztítenie.

Nem TEE transzducerek sterilizálása

Sterilizálás akkor szükséges, ha a transzducert egyébként steril szövetbe vezetik steril tok nélkül. Ha steril tokot használ, akkor is érdemes sterilizálni, de magas szintű fertőtlenítés is elfogadható. A sterilizálás és a magas szintű fertőtlenítés közti legnagyobb különbség a transzducer bemerítésének időtartama, valamint az ehhez használt fertőtlenítő-, illetve sterilizálószer.

Annak megállapításához, hogy a transzducer esetében sterilizálásra vagy magas szintű fertőtlenítésre van-e szükség, olvassa el a következőt: „[A transzducerek gondozásának módszerei](#)”, 47. oldal.

Az eljárás végrehajtása előtt olvassa el a figyelmeztetéseket és az óvintézkedéseket a következőkben: „[Biztonság](#)” és „[Nem TEE transzducerekre vonatkozó figyelmeztetések és óvintézkedések](#)”, 58. oldal.



FIGYELEM!

A berendezések tisztításánál és fertőtlenítésénél mindig viseljen védőszemüveget és védőkesztyűt.



FIGYELEM!

Az öblítéshez mindig steril vizet használjon, ez erősen ajánlott.



VIGYÁZAT!

Soha ne sterilizálja a transzducert autoklávozással, gamma-sugárzást, gázt, vízgőzt vagy hőt alkalmazó eljárásokkal. Ennek eredménye ugyanis a transzducer súlyos károsodása. Az elkerülhető károsodásra nem vonatkozik a garancia vagy karbantartási szerződés.

**VIGYÁZAT!**

A transzducerek tisztításakor és fertőtlenítésekor ügyeljen rá, hogy ne jusson be semmilyen folyadék az elektromos érintkezőkön, a tehermentesítő csuklón, a csatlakozó burkolatán vagy a tehermentesítő csukló körüli területeken keresztül a csatlakozóba. A csatlakozó letörlésekor és befújásakor kizárólag a külső felületet törölje le és fújja be permettel. Ha van, helyezze fel a csatlakozóérintkező-védőtokot az elektromos érintkezőkre, hogy ne kerülhessen folyadék a csatlakozó burkolata alá. Az ezeken a területeken folyadék miatt bekövetkező károsodásokra nem vonatkozik a garancia vagy karbantartási szerződés.

Ajánlott eszközök:

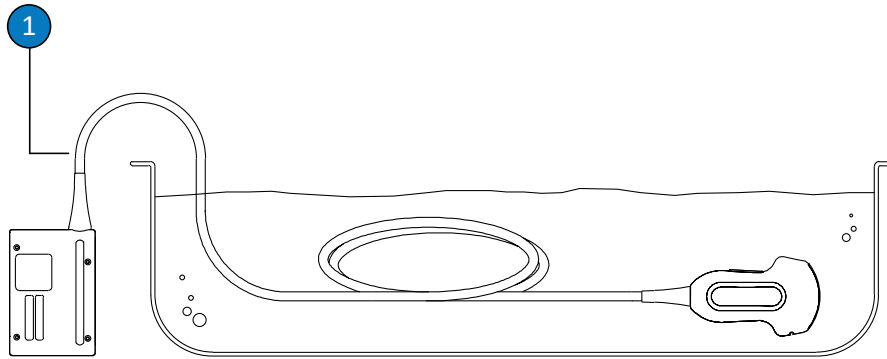
- Puha, nedves törlőruha vagy dörzshatás nélküli szivacs
 - Megfelelő, magas szintű fertőtlenítőszer a transzducerhez, a kábelhez és a csatlakozóhoz
 - Áztató edény
 - Puha, száraz, szőszszegény, steril textil
1. Tisztítsa meg a transzducert, a kábelt és a csatlakozókat az alábbi részben leírt eljárások szerint: „[A nem TEE transzducerek, kábelek és csatlakozók tisztítása](#)”, 65. oldal.
 2. Fertőtlenítse a csatlakozót az alábbi részben leírt eljárások szerint: „[A nem TEE transzducerek alacsony szintű fertőtlenítése](#)”, 68. oldal.
 3. Tisztítás után használjon a transzducerrel kompatibilis sterilizálószeret.

A transzducerével kompatibilis fertőtlenítő- és sterilizálószeres listáját a rendszerdokumentáció részét képező, *Ultrahangrendszerekhez és transzducerekhez használható tisztító- és fertőtlenítőszeres* című részben vagy a „Philips ultrahangrendszerek gondozása és tisztítása” webhelyen tekintheti meg:

www.philips.com/transducercare

Tartsa be a címkén található utasításokat az előkészítésre, a hőmérsékletre, az oldaterősségre és a behatási időre vonatkozóan. Az oldat erősségének és az érintkezés időtartamának meg kell felelnie az eszköz tervezett klinikai alkalmazásának. Amennyiben előre elkészített oldatot alkalmaz, győződjön meg arról, hogy annak szavatossági ideje még nem járt le.

4. Megfelelő fertőtlenítőszer használatával törölje le vagy szórópermettel tisztítsa meg a kábelt. Tartsa be a fertőtlenítőszer címkéjén látható útmutatásokat a hőmérsékletre, a törlés időtartamára, az oldat erősségére, valamint a fertőtlenítőszer behatási időtartamára vonatkozóan. A fertőtlenítőoldat nem juthat be a csatlakozóba.
5. Bemerítéses módszer használata esetén:
 - a. Az eljárást követően merítse a transzducert a sterilizáló oldatba az ábrán látható módon. Ne merítse be a csatlakozót, a csatlakozó tehermentesítő csuklóját vagy a csatlakozó tehermentesítő csuklójától számított 5 cm-es (2 hüvelykes) vezeték részt. (A tehermentesítő csuklótól mért 5 cm a vezeték maximális megengedett bemerítési pontja – ha nem szükséges, ezt a pontot nem kell bemerítenie.)
 - b. A vizsgálófej sterilizálásához szükséges bemerítési időt a sterilizálószer címkéjén feltüntetett útmutatások szerint szabja meg.
 - c. A transzducert vegye ki a sterilizáló oldatból, miután az ajánlott sterilizálási idő letelt.
 - d. A sterilizálószer címkéjén található utasítások szerint, a bemerítési pontig merítse be a vizsgálófejet steril vízbe. Ne merítse be a csatlakozót, a csatlakozó tehermentesítő csuklóját vagy a csatlakozó tehermentesítő csuklójától számított 5 cm-es (2 hüvelykes) vezeték részt. (A tehermentesítő csuklótól mért 5 cm a vezeték maximális megengedett bemerítési pontja – ha nem szükséges, ezt a pontot nem kell bemerítenie.)
6. Ha nem bemerítéses módszert, hanem például automatizált fertőtlenítő berendezést (AR) használ, akkor a megfelelő tisztítás és sterilizálás érdekében tartsa be a gyártó utasításait.
7. Hagyja megszáradni a készüléket, illetve puha, száraz, szőszszegény, steril ruhával törölje szárazra a transzducert. A lencse szárításakor itassa fel a nedvességet, ne használjon törölő mozdulatot.
8. Ellenőrizze, hogy a transzducereken nem láthatók-e sérülések, például repedések, hasadások, folyadékszivárgás, illetve éles szélek vagy kiugrások. Ha egyértelmű a sérülés, akkor ne használja a transzducert, és lépjen kapcsolatba a Philips képviselőjével.

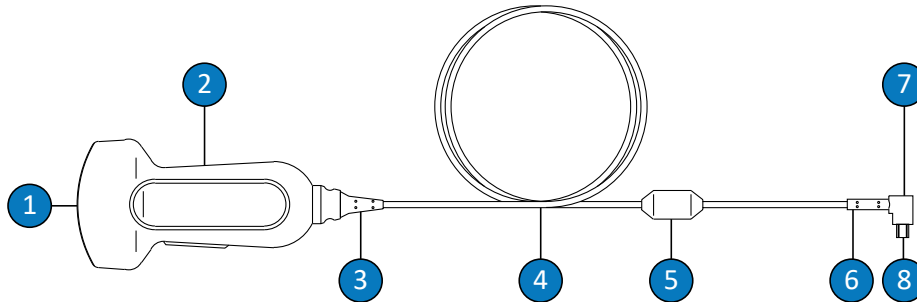


Nem TEE transzducerek bemerítési pontja

- 1 A tehermentesítő csuklótól mért 5 cm-nél (2 hüvelyknél) tovább ne merítse be a készüléket. Ez a vezeték maximális megengedett bemerítési pontja – ha nem szükséges, ezt a pontot nem kell bemerítenie.

USB transzducer gondozása

Az új transzducer megérkezésekor az első vizsgálat végrehajtása előtt fertőtlenítse azt. A következőkben ismertetjük az USB-csatlakozóval ellátott transzducerek tisztításának, fertőtlenítésének és sterilizálásának módszereit. A transzducer megfelelő gondozásának megállapításához olvassa el a következőt: „[A transzducerek gondozásának módszerei](#)”, 47. oldal. A következő ábrán USB-csatlakozóval ellátott transzducer részegységei láthatók.



Az USB transzducer alkotóelemei

1	A transzducer lencséje (akusztikus ablaka)
2	A transzducer burkolata
3	A transzducer csuklófeszülés-csökkentője
4	Kábel
5	Ferrit gyöngy
6	USB-csatlakozó tehermentesítő csuklója
7	USB-csatlakozó
8	Elektromos érintkezők

Az USB transzducerekre vonatkozó figyelmeztetések és óvintézkedések

Kérjük, hogy minden tisztítási és fertőtlenítési eljárás közben, illetve fertőtlenítőszer használata során tartsa be az alábbi útmutatásokat és óvintézkedéseket. Specifikusabb jellegű figyelmeztetések és óvintézkedések a gondozási és a tisztítási eljárások ismertetésénél, illetve a tisztító- és fertőtlenítőszer címkéjén olvashatók.

**FIGYELEM!**

A transzducereket minden egyes használat után meg kell tisztítani. A transzducer megtisztítása a hatékony fertőtlenítés vagy sterilizálás elengedhetetlen előfeltétele. Tisztító- és fertőtlenítőszer használatakor nagyon gondosan tartsa be a gyártónak a címkén feltüntetett előírásait.

**FIGYELEM!**

A berendezések tisztításánál és fertőtlenítésénél mindig viseljen védőszemüveget és védőkesztyűt.

**FIGYELEM!**

A fertőtlenítőszer a termék anyagaival való vegyi összeférhetőségük, nem pedig biológiai hatékonyságuk miatt ajánlottak. A fertőtlenítőszer biológiai hatékonyságával kapcsolatban tanulmányozza a fertőtlenítőszer gyártójának, az FDA-nak, illetve az Amerikai Betegségmegelőzési Központoknak (U.S. Centers for Disease Control) az ajánlásait.

**FIGYELEM!**

Az adott eszköz szükséges fertőtlenítési szintjét a használata során azzal érintkező szövet típusa és a használni kívánt transzducer típusa határozza meg. A fertőtlenítőszer típusának meg kell felelnie a transzducer típusának és alkalmazási területének. A fertőtlenítési szintek követelményeivel kapcsolatos további információkért lásd a következő részt: „**A transzducerek gondozásának módszerei**”, 47. oldal. Információkért tanulmányozza a fertőtlenítőszer címkéjét, valamint a Fertőzésmegelőzési Szövetséget, az FDA, illetve az Amerikai Orvosi Ultrahangintézet (American Institute of Ultrasound in Medicine, AIUM) hivatalos ajánlásait: "Guidelines for Cleaning and Preparing External- and Internal-Use Ultrasound Transducers and Equipment Between Patients as well as Safe Handling and Use of Ultrasound Coupling Gel", valamint az amerikai betegségmegelőzési központok ajánlásait.

**FIGYELEM!**

Amennyiben előre elkészített oldatot alkalmaz, győződjön meg arról, hogy annak szavatossági ideje még nem járt le.

**FIGYELEM!**

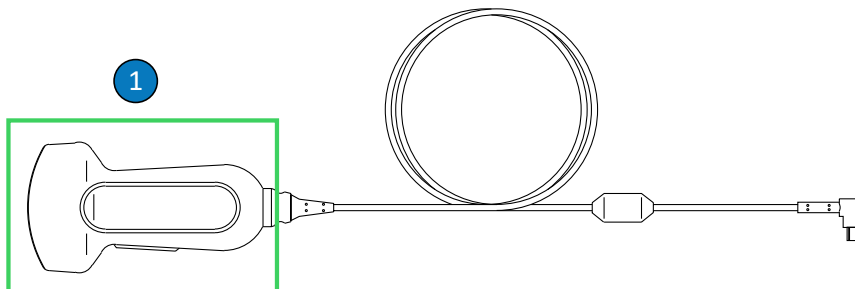
Tartsa be a tisztító- vagy a fertőtlenítőszer gyártójának ajánlásait.

**VIGYÁZAT!**

Nem ajánlott fertőtlenítőszer, nem megfelelő erősségű oldatok használata, illetve a transzducer kelleténél mélyebb vagy hosszabb idejű bemerítése károsíthatja vagy elszínezheti a transzducert, és semmissé teszi a transzducer garanciáját.

**VIGYÁZAT!**

Az izopropil-alkohol (alkohol letörlésre), a denaturált etilalkohol és az alkoholalapú termékek alkalmazása minden transzduceren korlátozott. Az USB-csatlakozóval rendelkező transzducerek esetében kizárólag a készülék burkolatát és lencséjét (akusztikus ablakát) szabad alkohollal tisztítani. Ügyeljen rá, hogy az oldat alkoholtartalma legfeljebb 91% legyen az izopropil-alkohol, és legfeljebb 85% az etilalkohol esetében. A transzducer egyéb részeit (beleértve a kábeleket, az USB-csatlakozókat és a tehermentesítő csuklót is) ne tisztítsa alkohollal, mert ezzel károsodást okozhat ezekben a részekben. Az így bekövetkező károsodásra nem vonatkozik a garancia vagy karbantartási szerződés.



Az USB transzducerek alkohollal tisztítható részei

- 1 Csak a transzducer burkolatát és a lencsét (akusztikus ablak) szabad legfeljebb 91%-os izopropil-alkohol vagy legfeljebb 85%-os denaturált etilalkohol oldattal tisztítani. Vigyázzon, hogy ne kerüljön folyadék a transzducer szigetetlen részeibe. A lencse tisztításakor használjon finom törlő mozdulatokat. Az erőteljes törlés vagy dörzsölés károsíthatja a lencsét.



VIGYÁZAT!

Amikor a transzducert folyadékba meríti, mindig győződjön meg arról, hogy nincsenek-e látható légbuborékok a transzduceren. A légbuborékok megakadályozzák az oldat és a transzducer teljes érintkezését, és akadályozhatják a tisztítási, fertőtlenítési vagy sterilizálási folyamatokat.



VIGYÁZAT!

Ügyeljen az enzimatisztítószer megfelelő koncentrációjára, és alaposan öblítse le vízzel. Az enzimatisztítószerek használata általánosságban jóvá van hagyva.

**VIGYÁZAT!**

Ha a transzducert, a kábelt vagy a csatlakozó burkolatát nem az itt leírt módszerek egyikével próbálja meg tisztítani vagy fertőtleníteni, akkor az eszköz károsodhat, és érvénytelenítheti a garanciát.

**VIGYÁZAT!**

A transzducerekhez vagy kábelekhöz nem érhetnek hozzá éles tárgyak, például ollók, szikék vagy kauterizáló kések.

**VIGYÁZAT!**

A transzducer mozgatásakor ne ejtse azt kemény felületre.

**VIGYÁZAT!**

A transzducerek tisztítására ne használjon sebészeti kefét. A transzducert még a puha kefék is károsíthatják.

**VIGYÁZAT!**

A transzducer címkéjén ne használjon kefét.

**VIGYÁZAT!**

Ne használjon papírt vagy súroló hatású anyagokat a transzducer tisztításához. Ezek az anyagok károsítják a transzducer puha anyagból készült lencséjét (akusztikus ablakát). Dörzshatású ipari törlőkendő (pl. Wypall X60) használata esetén károsodhat a lencse.

**VIGYÁZAT!**

Tisztítás, fertőtlenítés és sterilizálás alatt a transzducer, a csatlakozóburkolat vagy a kábel azon részeit, amelyeknek szárazon kell maradniuk, tegye magasabbra a megnedvesített részeknél mindaddig, amíg az összes rész meg nem szárad. Így nem juthat folyadék a transzducer tömítetlen részeire.

**VIGYÁZAT!**

A transzducerek tisztításakor és fertőtlenítésekor ügyeljen arra, hogy ne jusson be semmilyen folyadék az elektromos érintkezőkre, sem az USB-csatlakozó fém részeire. Az ezeken a területeken folyadék miatt bekövetkező károsodásokra nem vonatkozik a garancia vagy karbantartási szerződés.

**VIGYÁZAT!**

A folyadékok transzducerbe jutásának megakadályozása érdekében nem húzza ki az USB-kábelt a transzducerből a tisztítás és fertőtlenítés során.

**VIGYÁZAT!**

A transzducer nem érintkezhet hosszasan tisztító- vagy fertőtlenítőszerrel. A transzducerek tisztító- vagy fertőtlenítőszerrel való érintkezését korlátozza a fertőtlenítőszer gyártója által ajánlott minimális időtartamra.

**VIGYÁZAT!**

A transzducerek tárolása előtt ellenőrizze, hogy teljesen szárazak-e. Ha a transzducer lencséjét vagy az akusztikus ablakát meg kell szárítani a tisztítás után, akkor puha ruhadarabbal finoman törölje át vagy itassa fel a nedvességet. Az erőteljes törölés vagy dörzsölés károsíthatja a lencsét.

**VIGYÁZAT!**

Soha ne sterilizálja a transzducert autoklávozással, gamma-sugárzást, gázt, vízgőzt vagy hőt alkalmazó eljárásokkal. Ennek eredménye ugyanis a transzducer súlyos károsodása. Az elkerülhető károsodásra nem vonatkozik a garancia vagy karbantartási szerződés.

A fertőtlenítőszer-maradványok hatásának minimalizálása

Ha OPA (orto-ftálaldehid) alapú fertőtlenítőszer használata esetén nem tartja be pontosan a gyártó utasításait, oldatmaradványok maradhatnak a transzduceren.

Az OPA-maradvány vagy bármilyen más fertőtlenítőszer okozta hatások minimalizálása érdekében tegye a következőt:

- Nagyon pontosan tartsa be a fertőtlenítőszer gyártójának útmutatásait. A Cidex OPA gyártója például a transzducer öblítését javasolja háromszori ivóvízben való elmerítéssel.
- A transzducerek fertőtlenítőszerrel való érintkezését korlátozza a fertőtlenítőszer gyártója által ajánlott minimális időtartamra. A Cidex OPA gyártója például a transzducer minimum 12 percig történő áztatását javasolja.

Az USB transzducerek, kábelek és csatlakozók tisztítása

Ezeket az általános tisztítási utasításokat be kell tartani az összes USB transzducer, kábel és csatlakozó esetében. Minden vizsgálófejet minden egyes használat után meg kell tisztítani. A transzducer megtisztítása a hatékony fertőtlenítés vagy sterilizálás elengedhetetlen előfeltétele.

A transzducer tisztításának megkezdése előtt olvassa el a „Biztonság” és a „Az USB transzducerekre vonatkozó figyelmeztetések és óvintézkedések”, 79. oldal című részben leírt figyelmeztetéseket, valamint tartsa be az alábbi óvintézkedéseket.

Tisztítás után a transzducereket a következő, megfelelő módszerekkel kell fertőtleníteni:

- „USB transzducerek alacsony szintű fertőtlenítése”, 89. oldal
- „Az USB transzducerek magas szintű fertőtlenítése”, 91. oldal
- „USB transzducerek sterilizálása”, 94. oldal

**FIGYELEM!**

A berendezések tisztításánál és fertőtlenítésénél mindig viseljen védőszemüveget és védőkesztyűt.

**VIGYÁZAT!**

A transzducerek tisztításakor és fertőtlenítésekor ügyeljen arra, hogy ne jusson be semmilyen folyadék az elektromos érintkezőkre, sem az USB-csatlakozó fém részeire. Az ezeken a területeken folyadék miatt bekövetkező károsodásokra nem vonatkozik a garancia vagy karbantartási szerződés.

**VIGYÁZAT!**

A folyadékok transzducerbe jutásának megakadályozása érdekében nem húzza ki az USB-kábelt a transzducerből a tisztítás és fertőtlenítés során.

Ajánlott eszközök:

- Puha, nedves törlőruha vagy dörzshatás nélküli szivacs
 - Kompatibilis tisztítószer vagy törlőkendő a transzducerhez, a kábelekhez és a csatlakozókhoz
 - Puha, száraz, szőszszegény textil
1. Minden egyes betegvizsgálatot követően távolítsa el az ultrahangvezető gélt a transzducerről, a kábelről és a csatlakozóról puha, ivóvízzel vagy jóváhagyott tisztító-, illetve fertőtlenítőszerrel megnedvesített törlőruhával, illetve jóváhagyott, tisztítószerezrel vagy fertőtlenítőszerrel gyárilag átitatott törlőkendővel. A gélnek a lencséről történő eltávolításakor használjon finom törlő mozdulatokat. Ha van ilyen, akkor vegye le a transzducertokot.

A kompatibilis tisztító- és fertőtlenítőszer listáját a rendszerdokumentáció *Ultrahangrendszerekhez és transzducerekhez használható tisztító- és fertőtlenítőszer* című részében, illetve „Philips ultrahangrendszerek gondozása és tisztítása” webhelyen tekintheti meg:

www.philips.com/transducercare

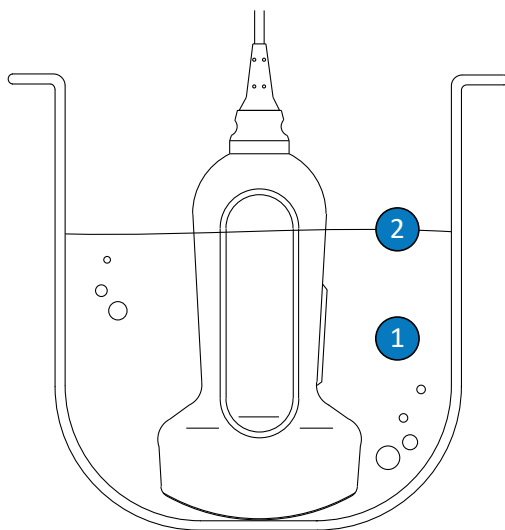
Tartsa be a címkén található utasításokat az előkészítésre, a hőmérsékletre, az oldaterősségre és a behatási időre vonatkozóan. Az oldat erősségének és az érintkezés időtartamának meg kell felelnie az eszköz tervezett klinikai alkalmazásának. Amennyiben előre elkészített oldatot alkalmaz, győződjön meg arról, hogy annak szavatossági ideje még nem járt le.

2. Csatlakoztassa le a transzducert a rendszerről és távolítson el minden tartozékot, amely a transzducerhez van csatlakoztatva vagy azt fedi. Az érintkező részekre történő folyadékfröccsenés megelőzése érdekében nyomja a csatlakozótokat, ha van, a csatlakozóra.
3. Távolítson el minden gélmardványt a transzducerről és a lencséről max. 45°C (113°F) hőmérsékletű folyó víz és puha szivacs segítségével vagy kesztyűs kézzel. Ha nem áll rendelkezésre folyó víz, használjon puha, nedves textilt – például mosható törülköhát. A gélnek a lencséről történő eltávolításakor használjon finom törő mozdatokat.
4. Kereskedelmi forgalomban kapható törőkendővel vagy enzimatikus, ill. nem enzimatikus ronggyal, szivaccsal, tisztítóoldattal, illetve enyhe szappanos oldattal megnedvesített puha törőkendővel távolítsa el a vizsgálofejen, a kábelen, a ferrit gyöngyön vagy a csatlakozón maradt szennyező részecskéket vagy testfolyadékokat. Az enzimatikus tisztítószer használata általánosságban jóvá van hagyva.
5. A maradék részecskék és a tisztítóoldat-maradványok eltávolításához a transzducerről, a kábelről, a ferrit gyöngyről vagy a csatlakozóról használjon tisztítókendőt a gyártó utasításainak megfelelően. Ezt az eljárást követően a transzducert a merítési pontig le is öblítheti ivóvízzel az ábrán látható módon. A transzducer, a kábel és a csatlakozó semmilyen más része nem ázhat el, illetve nem merülhet folyadékba.

MEGJEGYZÉS

Ha tisztítókendőt vagy szivacsot használ, akkor lehet, hogy a vizsgálófejet nem szükséges vízben leöblíteni. Mindig tartsa be a termék címkéjén olvasható utasításokat.

6. Hagyja megszáradni a készüléket, illetve puha, száraz, szőszszegény, steril ruhával törölje szárazra a transzducert. A lencsék szárításához használjon finom felitató mozdulatokat. A nedves felületek hígítják a fertőtlenítőszert.
7. Ellenőrizze, hogy az eszközön és a kábelen nem láthatók-e sérülések, például repedések, hasadások, éles szélek vagy kiugrások. Ha egyértelmű a sérülés, akkor ne használja az eszközt, és lépjen kapcsolatba a Philips ügyfélszolgálattal.



USB transzducerek bemerítési pontja

- | | |
|---|--|
| 1 | Csak ezt a részt merítse a folyadékfelszín alá. |
| 2 | A legnagyobb engedélyezhető bemerítési mélység; ha nem szükséges, nem kell ilyen mélyre merítenie. |

USB transzducerek alacsony szintű fertőtlenítése

Az USB transzducerek alacsony szintű fertőtlenítését permetezéssel vagy törléssel kell végezni, alacsony vagy közepes szintű fertőtlenítőszerrel. A művelet elvégzése előtt olvassa el a figyelmeztetéseket és az óvintézkedéseket a „Biztonság” és a „Az USB transzducerekre vonatkozó figyelmeztetések és óvintézkedések”, 79. oldal című részben, valamint tartsa be az alábbi óvintézkedéseket.



FIGYELEM!

A berendezések tisztításánál és fertőtlenítésénél mindig viseljen védőszemüveget és védőkesztyűt.



VIGYÁZAT!

A transzducerek tisztításakor és fertőtlenítésekor ügyeljen arra, hogy ne jusson be semmilyen folyadék az elektromos érintkezőkre, sem az USB-csatlakozó fém részeire. Az ezeken a területeken folyadék miatt bekövetkező károsodásokra nem vonatkozik a garancia vagy karbantartási szerződés.



VIGYÁZAT!

A folyadékok transzducerbe jutásának megakadályozása érdekében nem húzza ki az USB-kábelt a transzducerből a tisztítás és fertőtlenítés során.

MEGJEGYZÉS

A transzducerek a törléses módszerrel csak akkor fertőtleníthetők, ha az alkalmazott fertőtlenítőszer címkéjén ezt jelzik.

Ajánlott eszközök:

- Puha, nedves törlőruha vagy dörzshatás nélküli szivacs
 - Megfelelő, alacsony vagy közepes szintű fertőtlenítőszer a transzducerhez, a kábelhez és a csatlakozóhoz
 - Puha, száraz, szőszszegény textil
1. Tisztítsa meg a transzducert, a kábelt és a csatlakozókat az alábbi részben leírt eljárások szerint: [„Az USB transzducerek, kábelek és csatlakozók tisztítása”](#), 85. oldal. Tartsa be az összes figyelmeztetést és óvintézkedést.
 2. Tisztítás után használjon a transzducerrel kompatibilis, alacsony vagy közepes szintű fertőtlenítőszeret. A transzducerével kompatibilis fertőtlenítőszer listáját a rendszerdokumentáció részét képező, *Ultrahangrendszerekhez és transzducerekhez használható tisztító- és fertőtlenítőszer* című részben vagy a „Philips ultrahangrendszerek gondozása és tisztítása” webhelyen tekintheti meg:

www.philips.com/transducercare

Tartsa be a címkén található utasításokat az előkészítésre, a hőmérsékletre, az oldaterősségre és a behatási időre vonatkozóan. Az oldat erősségének és az érintkezés időtartamának meg kell felelnie az eszköz tervezett klinikai alkalmazásának. Amennyiben előre elkészített oldatot alkalmaz, győződjön meg arról, hogy annak szavatossági ideje még nem járt le.

MEGJEGYZÉS

Néhány termék a jelölése szerint tisztító és fertőtlenítő kendőként is használható. Ezen termékek használata során mindig tartsa be a címkéjükön a tisztításra és a fertőtlenítésre vonatkozó előírásokat.

3. Az USB-kábelhez és -csatlakozóhoz megfelelő fertőtlenítőszerrel törölje le vagy permetezze be a kábelt, a tehermentesítő csuklót, a ferrit gyöngyöt és az USB-csatlakozót. Tartsa be a fertőtlenítőszer címkéjén látható útmutatásokat a hőmérsékletre, a törlés időtartamára, az oldat erősségére, valamint a fertőtlenítőszer behatási időtartamára vonatkozóan. A

fertőtlenítőoldat nem juthat be a csatlakozóba. Az USB-kábel fertőtlenítésekor csak a külső felületeket törölje át vagy permetezze be. Ügyeljen arra, hogy semmilyen folyadék ne juthasson be a tehermentesítő csuklón, a csatlakozón vagy az elektromos érintkezőkön keresztül. A csatlakozóban levő folyadék miatt megszűnhet az eszköz garanciája.

4. Ha a fertőtlenítőszer címkéjén található utasítás előírja, akkor öblítse le ívóvízzel.
5. Hagyja a készüléket a levegőn megszáradni. Puha, száraz, szőszszegény ruhával törölje szárazra a transzducert. A lencse szárításakor itassa fel a nedvességet, ne használjon törlő mozdulatot.
6. Ellenőrizze, hogy a transzduceren nem láthatók-e sérülések, például repedések, hasadások, folyadékszivárgás, illetve éles szélek vagy kiugrások. Ha egyértelmű a sérülés, akkor ne használja a transzducert, és lépjen kapcsolatba a Philips képviselőjével.

Az USB transzducerek magas szintű fertőtlenítése

Az USB transzducerek magas szintű fertőtlenítését jellemzően alámerítéses módszerrel, magas szintű fertőtlenítőszerrel használva kell végezni. Az automatizált fertőtlenítők vagy a nem bemelegítéssel járó módszerek bizonyos transzducerek fertőtlenítéséhez használhatók. További információkért lásd a következő részt: „[Automatizált fertőtlenítő \(AR\) berendezésekre vonatkozó irányelvek](#)”, 50. oldal. A művelet elvégzése előtt olvassa el a figyelmeztetéseket és az óvintézkedéseket a „[Biztonság](#)” és a „[Az USB transzducerekre vonatkozó figyelmeztetések és óvintézkedések](#)”, 79. oldal című részben, valamint tartsa be az alábbi óvintézkedéseket.



FIGYELEM!

A berendezések tisztításánál és fertőtlenítésénél mindig viseljen védőszemüveget és védőkesztyűt.



FIGYELEM!

Az öblítéshez mindig steril vizet használjon, ez erősen ajánlott.

**VIGYÁZAT!**

A transzducerek tisztításakor és fertőtlenítésekor ügyeljen arra, hogy ne jusson be semmilyen folyadék az elektromos érintkezőkre, sem az USB-csatlakozó fém részeire. Az ezeken a területeken folyadék miatt bekövetkező károsodásokra nem vonatkozik a garancia vagy karbantartási szerződés.

**VIGYÁZAT!**

A folyadékok transzducerbe jutásának megakadályozása érdekében nem húzza ki az USB-kábelt a transzducerből a tisztítás és fertőtlenítés során.

Ajánlott eszközök:

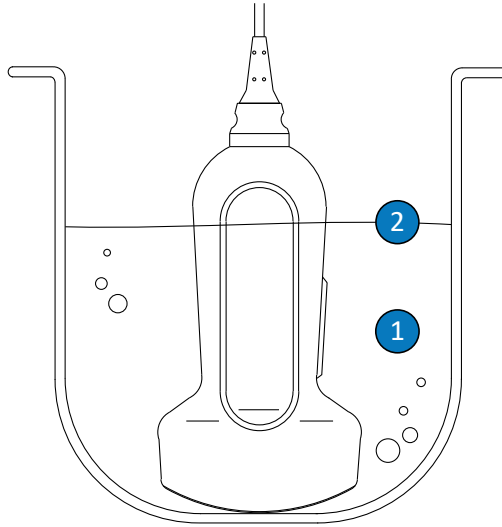
- Puha, nedves törlőruha vagy dörzshatás nélküli szivacs
 - Megfelelő, magas szintű fertőtlenítőszer a transzducerhez
 - Áztató edény
 - Puha, száraz, szőszszegény textil
1. Tisztítsa meg a transzducert, a kábelt és a csatlakozókat az alábbi részben leírt eljárások szerint: „Az USB transzducerek, kábelek és csatlakozók tisztítása”, 85. oldal. Tartsa be az összes figyelmeztetést és óvintézkedést.
 2. Fertőtlenítse a kábelt és a csatlakozót az alábbi részben leírt eljárások szerint: „USB transzducerek alacsony szintű fertőtlenítése”, 89. oldal.
 3. Tisztítás után használjon a transzducerrel kompatibilis, magas szintű fertőtlenítőszert.

A transzducerével kompatibilis fertőtlenítőszer listáját a rendszerdokumentáció részét képező, *Ultrahangrendszerekhez és transzducerekhez használható tisztító- és fertőtlenítőszer* című részben vagy a „Philips ultrahangrendszerek gondozása és tisztítása” webhelyen tekintheti meg:

www.philips.com/transducercare

Tartsa be a címkén található utasításokat az előkészítésre, a hőmérsékletre, az oldaterősségre és a behatási időre vonatkozóan. Az oldat erősségének és az érintkezés időtartamának meg kell felelnie az eszköz tervezett klinikai alkalmazásának. Amennyiben előre elkészített oldatot alkalmaz, győződjön meg arról, hogy annak szavatossági ideje még nem járt le.

4. Bemerítési módszer használata esetén:
 - a. Merítse a transzducert megfelelő fertőtlenítőszerbe az ábra szerint ezt az eljárást követően. A transzducer csak a feltüntetett bemerítési pontig szabad a folyadékfelszín alá meríteni. A transzducer, a kábel, a tehermentesítő, illetve a csatlakozó semmilyen más része nem ázhat el, illetve nem merülhet folyadékba.
 - b. A transzducer bemerítési idejét a fertőtlenítőszer címkéjén olvasható útmutatások szerint szabja meg. A transzducereket a kívánt fertőtlenítési szint eléréséhez szükségesnél tovább ne tartsa a fertőtlenítőszerben.
 - c. A fertőtlenítőszer címkéjén található utasítások szerint, a bemerítési pontig merítse be a transzducert. A transzducer, a kábel, a tehermentesítő, illetve a csatlakozó semmilyen más részét ne öntse le, illetve ne merítse folyadékba.
5. Ha nem bemerítési módszert, hanem például automatizált fertőtlenítő berendezést (AR) használ, akkor a megfelelő tisztítás és fertőtlenítés érdekében tartsa be a gyártó utasításait.
6. Hagyja a készüléket a levegőn megszáradni. Puha, száraz, szőszszegény ruhával törölje szárazra a transzducert. A lencse szárításakor itassa fel a nedvességet, ne használjon törlő mozdulatot.
7. Ellenőrizze, hogy a transzduceren nem láthatók-e sérülések, például repedések, hasadások, folyadékszivárgás, illetve éles szélek vagy kiugrások. Ha egyértelmű a sérülés, akkor ne használja a transzducert, és lépjen kapcsolatba a Philips képviselőjével.



USB transzducerek bemerítési pontja

- | | |
|---|--|
| 1 | Csak ezt a részt merítse a folyadékfelszín alá. |
| 2 | A legnagyobb engedélyezhető bemerítési mélység; ha nem szükséges, nem kell ilyen mélyre merítenie. |

USB transzducerek sterilizálása

A magas szintű fertőtlenítés és a sterilizálás közti legnagyobb különbség a transzducer bemerítésének időtartama, valamint az ehhez használt fertőtlenítő-, illetve sterilizálószer. Sterilizáláskor a magas szintű fertőtlenítéshez is alkalmazott eljárást kövesse, de használjon hozzá kompatibilis sterilizálószerket, és tartsa be a gyártó előkészítésre, hőmérsékletre, oldaterősségre és érintkezési időtartamra vonatkozó utasításait.



FIGYELEM!

Az öblítéshez mindig steril vizet használjon, ez erősen ajánlott.

TEE transzducer gondozása

A következőkben ismertetjük a TEE (transzsezofageális echokardiográfiás) transzducerek tisztításának, fertőtlenítésének és sterilizálásának módszereit. A transzducer megfelelő gondozásának megállapításához olvassa el a következőt: „[A transzducerek gondozásának módszerei](#)”, 47. oldal.

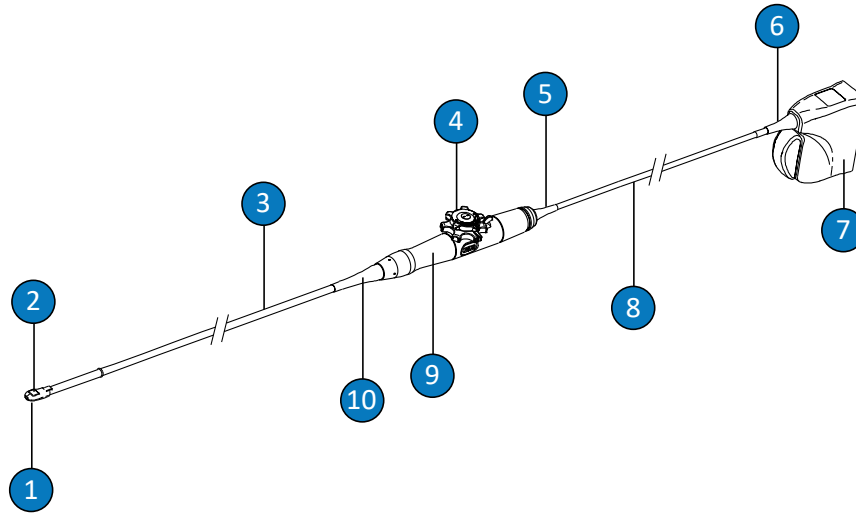
Az új transzducer megérkezésekor az első vizsgálat végrehajtása előtt fertőtlenítse azt. Minden egyes használat után rögtön tisztítsa meg és fertőtlenítse a transzducert a betegek és a személyzet kórokozók elleni védelme érdekében. Mindenki számára érthetően fogalmazza meg és tegye közzé a tisztításra vonatkozó eljárásrendet, amely lépéseit a következő fejezet tartalmazza.



VIGYÁZAT!

A TEE transzducerek csatlakozóérintkező-védőtokjának használata minden fertőtlenítési eljárás során kötelező. A transzducer pásztázáshoz való használatához távolítsa el a tokot a csatlakozóról. A fedelet mindig tartsa a zsinórral a transzducer kábeléhez rögzítve.

A következő ábrán láthatók a TEE transzducerek alkotóelemei.



A TEE-transzducer alkotóelemei

1	Distalis hegy
2	A transzducer lencséje (akusztikus ablaka)
3	Hajlékony szár
4	A transzducer kezelőszervei
5	A kezelőszervek burkolatának (fogantyú) tehermentesítő csuklója
6	Csatlakozó tehermentesítő csuklója
7	A csatlakozó burkolata
8	Kábel
9	A kezelőszervek burkolata (fogantyú)
10	A kezelőszervek burkolatának (fogantyú) tehermentesítő csuklója

A TEE transzducerekre vonatkozó figyelmeztetések és óvintézkedések

Kérjük, hogy minden tisztítási, fertőtlenítési és sterilizálási eljárás közben, illetve fertőtlenítőszer használata során tartsa be az alábbi útmutatásokat és óvintézkedéseket. Specifikusabb jellegű figyelmeztetések és óvintézkedések a gondozási és a tisztítási eljárások ismertetésénél, illetve a tisztító- és fertőtlenítőszer címkéjén olvashatók.



FIGYELEM!

A transzducereket minden egyes használat után meg kell tisztítani. A transzducer megtisztítása a hatékony fertőtlenítés vagy sterilizálás elengedhetetlen előfeltétele. Tisztító- és fertőtlenítőszer használatakor nagyon gondosan tartsa be a gyártónak a címkén feltüntetett előírásait.



FIGYELEM!

A berendezések tisztításánál és fertőtlenítésénél mindig viseljen védőszemüveget és védőkesztyűt.



FIGYELEM!

A vérben élő kórokozók általi szennyeződés megelőzése érdekében az intraoperatív alkalmazáskor, tűvezetéskor és biopsziás eljárások során jogszerűen forgalmazott, steril transzducer-védőtokok és steril ultrahang-kontaktgél használata szükséges. A nyelőcsövön, végbélen és hüvelyen keresztül végzett alkalmazások esetében védőtokok használata javasolt; a védőtokok használata Kínában és Japánban kötelező. A Philips jogszerűen forgalmazott, steril tokok használatát ajánlja.

**FIGYELEM!**

A steril transzducer-védőburkolatok eldobandók, nem szabad őket újra felhasználni.

**FIGYELEM!**

A TEE transzducerek esetében harapásgátlók használata kötelező.

**FIGYELEM!**

A fertőtlenítőszer a termék anyagaival való vegyi összeférhetőségük, nem pedig biológiai hatékonyságuk miatt ajánlottak. A fertőtlenítőszer biológiai hatékonyságával kapcsolatban tanulmányozza a fertőtlenítőszer gyártójának, az FDA-nak, illetve az Amerikai Betegségmegelőzési Központoknak (U.S. Centers for Disease Control) az ajánlásait.

**FIGYELEM!**

Az adott eszköz szükséges fertőtlenítési szintjét a használata során azzal érintkező szövet típusa és a használni kívánt transzducer típusa határozza meg. A fertőtlenítőszer típusának meg kell felelnie a transzducer típusának és alkalmazási területének. A fertőtlenítési szintek követelményeivel kapcsolatos további információkért lásd a következő részt: „[A transzducerek gondozásának módszerei](#)”, 47. oldal. Információkért tanulmányozza a fertőtlenítőszer címkéjét, valamint a Fertőzéspelőzési Szövetség, az FDA, illetve az Amerikai Orvosi Ultrahangintézet (American Institute of Ultrasound in Medicine, AIUM) hivatalos ajánlásait: "Guidelines for Cleaning and Preparing External- and Internal-Use Ultrasound Transducers and Equipment Between Patients as well as Safe Handling and Use of Ultrasound Coupling Gel", valamint az amerikai betegségmegelőzési központok ajánlásait.

**FIGYELEM!**

A transzducer sterilizálásakor győződjön meg arról, hogy a sterilizálószer erőssége és a behatás időtartama megfelel a sterilizálási követelményeknek. A gyártó előírásait gondosan tartsa be.

**FIGYELEM!**

Amennyiben előre elkészített oldatot alkalmaz, győződjön meg arról, hogy annak szavatossági ideje még nem járt le.

**FIGYELEM!**

Tartsa be a tisztító- vagy a fertőtlenítőszer gyártójának ajánlásait.

**VIGYÁZAT!**

Soha ne sterilizálja a transzducert autoklávozással, gamma-sugárzást, gázt, vízgőzt vagy hőt alkalmazó eljárásokkal. Ennek eredménye ugyanis a transzducer súlyos károsodása. Az elkerülhető károsodásra nem vonatkozik a garancia vagy karbantartási szerződés.

**VIGYÁZAT!**

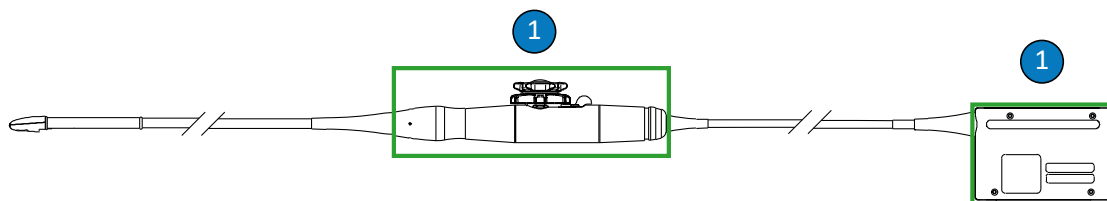
Nem ajánlott fertőtlenítőszer, nem megfelelő erősségű oldatok használata, illetve a transzducer kelleténél mélyebb vagy hosszabb idejű bemelegítése károsíthatja vagy elszínezheti a transzducert, és semmissé teszi a transzducer garanciáját.

**VIGYÁZAT!**

Az izopropil-alkohol (alkohol letörlésre), a denaturált etilalkohol és az alkoholalapú termékek alkalmazása minden transzduceren korlátozott. A TEE transzducerek esetében kizárólag a csatlakozó burkolatát és a kezelőszerv tokozását szabad alkohollal tisztítani. Ügyeljen rá, hogy az oldat alkoholtartalma legfeljebb 91% legyen az izopropil-alkohol, és legfeljebb 85% az etilalkohol esetében. A transzducer más részeit (beleértve a kábeleket és a tehermentesítő csuklót) ne tisztítsa alkohollal, mert az károsíthatja ezeket a részeket. Az így bekövetkező károsodásra nem vonatkozik a garancia vagy karbantartási szerződés.

**VIGYÁZAT!**

A TEE transzducerek csatlakozóérintkező-védőtokjának használata minden fertőtlenítési eljárás során kötelező. A transzducer pászttázáshoz való használatához távolítsa el a tokot a csatlakozóról. A fedelet mindig tartsa a zsinórral a transzducer kábeléhez rögzítve.



A TEE transzducerek alkohollal tisztítható részei

- 1 Csak a csatlakozó burkolatát és a kezelőszervek burkolatát szabad legfeljebb 91%-os izopropil-alkohol vagy legfeljebb 85%-os denaturált etilalkohol oldattal tisztítani. Vigyázzon, hogy ne kerüljön folyadék a transzducer szigetetlen részeibe. Rögzítse a csatlakozóérintkező-tokot, és vigyázzon, hogy ne kerüljön folyadék a transzducer szigetetlen részeibe.

**VIGYÁZAT!**

Amikor a transzducert folyadékba meríti, mindig győződjön meg arról, hogy nincsenek-e látható légbuborékok a transzduceren. A légbuborékok megakadályozzák az oldat és a transzducer teljes érintkezését, és akadályozhatják a tisztítási, fertőtlenítési vagy sterilizálási folyamatokat.

**VIGYÁZAT!**

Ügyeljen az enzimatisztítószer megfelelő koncentrációjára, és alaposan öblítse le vízzel. Az enzimatisztítószerek használata általánosságban jóvá van hagyva.

**VIGYÁZAT!**

Ne alkalmazzon fehérítőt a transzduceren és a száron.

**VIGYÁZAT!**

Ha a transzducert, a kábelt vagy a csatlakozó burkolatát nem az itt leírt módszerek egyikével próbálja meg tisztítani vagy fertőtleníteni, akkor az eszköz károsodhat, és érvénytelenítheti a garanciát.

**VIGYÁZAT!**

A transzducerekhez vagy kábelekhöz nem érhetnek hozzá éles tárgyak, például ollók, szikék vagy kauterizáló kések.



VIGYÁZAT!

A transzducer mozgatasakor ne ejtse azt kemeny feluletre.



VIGYÁZAT!

TEE transzducerek esetén ne hajlítsa meg a hajlékony szárat vagy a vezetékét. A szárat ne hajlítsa 0,3 m-nél (1 lábnaál) kisebb átmérőjű körív mentén.



VIGYÁZAT!

A transzducerek tisztítására ne használjon sebészeti kefét. A transzducert még a puha kefék is károsíthatják.



VIGYÁZAT!

A csatlakozó burkolatának címkéjén ne használjon kefét.



VIGYÁZAT!

Ne használjon papírt vagy súroló hatású anyagokat a transzducer tisztításához. Ezek az anyagok károsítják a transzducer puha anyagból készült lencséjét (akusztikus ablakát). Dörzshatású ipari törlőkendő (pl. Wypall X60) használata esetén károsodhat a lencse.

**VIGYÁZAT!**

Tisztítás, fertőtlenítés és sterilizálás alatt a transzducer, a csatlakozóburkolat vagy a kábel azon részeit, amelyeknek szárazon kell maradniuk, tegye magasabbra a megnedvesített részeknél mindaddig, amíg az összes rész meg nem szárad. Így nem juthat folyadék a transzducer tömítetlen részeire.

**VIGYÁZAT!**

A transzducerek tisztításakor és fertőtlenítésekor ügyeljen rá, hogy ne jusson be semmilyen folyadék az elektromos érintkezőkön, a tehermentesítő csuklón, a csatlakozó burkolatán vagy a tehermentesítő csukló körüli területeken keresztül a csatlakozóba. A fogantyúba vagy a vezérlő mechanizmusba semmilyen folyadék nem juthat be. Ha a csatlakozó vagy a fogantyú burkolatát áttörli vagy lepermetezi, ügyeljen rá, hogy csak a külső felületet törölje át vagy permetezze le. Ha van, helyezze fel a csatlakozóérintkező-védőtokot az elektromos érintkezőkre, hogy ne kerülhessen folyadék a csatlakozó burkolata alá. Az ezeken a területeken folyadék miatt bekövetkező károsodásokra nem vonatkozik a garancia vagy karbantartási szerződés.

**VIGYÁZAT!**

A transzducer nem érintkezhet hosszasan tisztító- vagy fertőtlenítőszerrel. A transzducerek tisztító- vagy fertőtlenítőszerrel való érintkezését korlátozza a fertőtlenítőszer gyártója által ajánlott minimális időtartamra.

**VIGYÁZAT!**

A TEE transzducer vezérlő mechanizmusa nem tömített. Amennyiben fertőtlenítőszer vagy egyéb folyadék kerül a vezérlő mechanizmusba, akkor az korrodálja a vezérlőművet és az elektromos csatlakozásokat. Az elkerülhető károsodásra nem vonatkozik a garancia vagy karbantartási szerződés.

**VIGYÁZAT!**

Ne öblítse le vagy merítse be a TEE transzducer fogantyúját, a vezérlő mechanizmust, a kábelt, a csatlakozót vagy a tehermentesítő csuklót.

**VIGYÁZAT!**

A transzducerek tárolása előtt ellenőrizze, hogy teljesen szárazak-e. Ha a transzducer lencséjét (akusztikus ablakát) meg kell szárítani a tisztítás után, akkor puha, száraz, szőszszegény ruhadarabbal finom, felitató mozdulatokkal törölje át vagy itassa fel a nedvességet. Az erőteljes törlés vagy dörzsölés károsíthatja a lencsét.

**VIGYÁZAT!**

A transzducerek kezelésénél és tárolásánál fokozott óvatossággal járjon el. Ne ejtse le a transzducert, és ne üsse neki más tárgyakhoz. A gondatlan kezelés a transzducer károsodását eredményezheti. Soha ne használjon olyan transzducereket, amelyek külső anyagai, például a transzducer burkolatai, a lencsék (akusztikai ablakok), a kábelek, a tehermentesítők és a rendszercsatlakozók repedtek vagy más módon sérültek.

A fertőtlenítőszer-maradványok hatásának minimalizálása

Ha OPA (orto-ftálaldehid) alapú fertőtlenítőszer használata esetén nem tartja be pontosan a gyártó utasításait, oldatmaradványok maradhatnak a transzduceren.

**FIGYELEM!**

A TEE vizsgálófejekon maradt OPA ideiglenesen elszínezhetheti a száj körüli területeket és az ajkakat, továbbá a szájüreg, a torok, a nyelőcső és a gyomor kémiai égési sérülését okozhatja.

Az OPA-maradvány vagy bármilyen más fertőtlenítőszer okozta hatások minimalizálása érdekében tegye a következőt:

- Nagyon pontosan tartsa be a fertőtlenítőszer gyártójának útmutatásait. A Cidex OPA gyártója például a transzducer öblítését javasolja háromszori ivóvízben való elmerítéssel.
- A transzducerek fertőtlenítőszerrel való érintkezését korlátozza a fertőtlenítőszer gyártója által ajánlott minimális időtartamra. A Cidex OPA gyártója például a transzducer minimum 12 percig történő áztatását javasolja.

Az S7-3t és az S8-3t transzducerekkel kapcsolatos óvintézkedések

Kis méretük miatt az S7-3t és az S8-3t transzducerek rendkívül érzékeny elektronikus berendezések. A transzducerek épségének megóvása érdekében kövesse az alábbi óvintézkedéseket.



VIGYÁZAT!

Ha az S7-3t és az S8-3t transzducerek disztális végét törli át, mindig nagyon óvatosan bánjon a lencsével (akusztikus ablakkal). A transzducer végét nedves ruhával törölje át. Ne szorítsa meg a lencsét, az akusztikus ablakot vagy a transzducer végét, mert ezzel megrongálhatja a transzducert.



VIGYÁZAT!

A transzducerekhez vagy kábelekhöz nem érhetnek hozzá éles tárgyak, például ollók, szikék vagy kauterizáló kések.



VIGYÁZAT!

A transzducer végét mindig a kezelőszervekkel engedje ki, ne a kezével húzza ki.

**VIGYÁZAT!**

Ne hajlítsa meg a hajlékony szárat vagy a vezetékét.

**VIGYÁZAT!**

A transzducer mozgatasakor ne ejtse azt kemény felületre.

TEE transzducerekre vonatkozó irányelvek

Az itt leírt irányelvek a Philips TEE transzducerekre vonatkoznak.

A TEE transzducerek esetében a magas szintű fertőtlenítés, illetve a sterilizálás a fertőzésmegelőzés elfogadott módszere. Sterilizálás akkor szükséges, ha a transzducert egyébként steril szövetbe vezetik steril tok nélkül. Ha steril tokot használ, akkor is érdemes sterilizálni, de magas szintű fertőtlenítés is elfogadható. A sterilizálás és a magas szintű fertőtlenítés közti legnagyobb különbség a transzducer bemeztésének időtartama, valamint az ehhez használt fertőtlenítő-, illetve sterilizálószer.

Annak meghatározásához, hogy a transzducert sterilizálni kell-e vagy elég magas szinten fertőtleníteni, lásd: „[A transzducerek gondozásának módszerei](#)”, 47. oldal.

A TEE transzducer magas szintű fertőtlenítését vagy sterilizálását jellemzően bemeztéssel vagy automatizált TEE transzducer-fertőtlenítő készülékkel vagy az automatizált TEE transzducer tisztító-fertőtlenítő készülékkel hajtják végre. A fertőtlenítés vagy sterilizálás elengedhetetlen előfeltétele az eszköz alapos megtisztítása.

**VIGYÁZAT!**

Soha ne sterilizálja a transzducert autoklavozással, gamma-sugárzást, gázt, vízgőzt vagy hőt alkalmazó eljárásokkal. Ennek eredménye ugyanis a transzducer súlyos károsodása. Az elkerülhető károsodásra nem vonatkozik a garancia vagy karbantartási szerződés.

MEGJEGYZÉS

Egyes magas szintű fertőtlenítőszeres esetén nincs szükség bemerítésre, miközben kompatibilisek a TEE transzducerrel. A kompatibilis magas szintű fertőtlenítőszereseket tekintse meg az *Ultrahangrendszerekhez és transzducerekhez használható tisztító- és fertőtlenítőszeres* című részben. Ha ilyen fertőtlenítőszeres használ, minden esetben tartsa be a gyártó előírásait. Tartsa be a jelen kézikönyv „Minősített alkalmazás” c. fejezet fertőtlenítésre és a fertőtlenítőszer kiválasztására vonatkozó eljárásait az *Ultrahangrendszerekhez és transzducerekhez használható tisztító- és fertőtlenítőszeres* című részben, amely elérhető a rendszerdokumentáció részeként, illetve a „Philips ultrahangrendszerek gondozása és tisztítása” webhelyen: www.philips.com/transducercare

MEGJEGYZÉS

Az enzimátikus tisztítószeres használata általánosságban jóvá van hagyva.

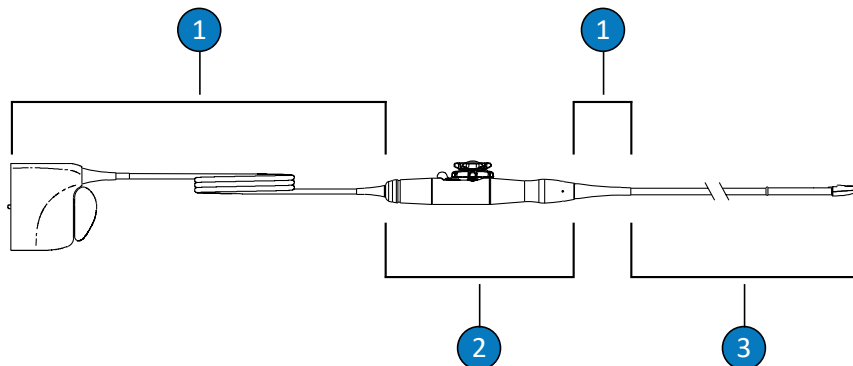
MEGJEGYZÉS

Ha intézménye IAC-akkreditációt igényel a TEE transzducerek szívárgásvizsgálatához, minden használat előtt el kell végeznie a TEE-transzducerek önálló vizsgálatát.

MEGJEGYZÉS

A különálló teszt készülékek *kizárólag* szívárgási teszt elvégzésére használhatóak. A készülékek nem képesek azonosítani a problémát vagy óvintézkedéseket nyújtani. Bármely egyedülálló sikertelen teszt az ultrahangrendszer transzducerének teljes biztonsági tesztelésének szükségességét jelzi. Segítségért forduljon a Philips jóváhagyott képviselőjéhez.

A TEE transzducer fogantyúja és csatlakozója nem érintkezik a beteggel, ezért nem igényli ugyanazt a fertőtlenítési szintet, mint a beteggel érintkező hajlékony szár és a disztális hegy. Emiatt különböző eljárás tartozik a beteggel érintkező, illetve a beteggel nem érintkező elemekhez. Ezen eljárások betartása létfontosságú az eszköz hosszú távú megbízhatósága szempontjából.

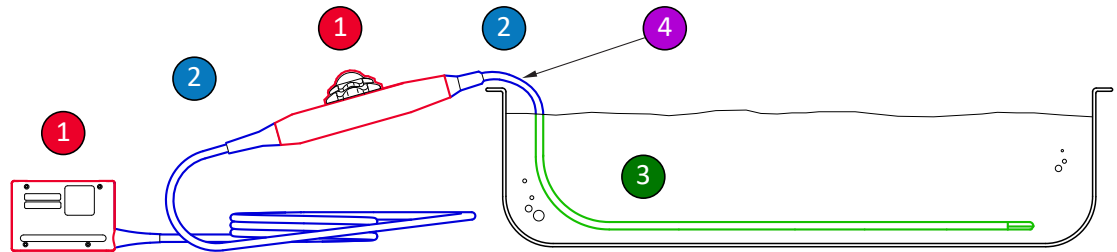


A TEE transzducer részei

1	C (vezeték, csatlakozó és tehermentesítő csukló)
2	H (fogantyú és vezérlő mechanizmus)
3	T (transzducer: hajlékony szár és disztális hegy)

A TEE transzducerek tisztítandó és fertőtlenítendő részeinek összefoglalása

A következő ábrán szerepelnek a TEE transzducerek tisztítást és fertőtlenítést igénylő részei. Az eljárás teljes bemutatásához lásd: „[A TEE transzducerek tisztítása és fertőtlenítése](#)”, 109. oldal.



A TEE transzducerek tisztítandó és fertőtlenítendő részei

- | | |
|--------|--|
| 1 és 2 | A transzducer ezen részeit a velük kompatibilis fertőtlenítőszerrel permetezze be és törölje át. Ezeket a részeket ne merítse folyadékba és ne öblítse le, illetve ne hagyja, hogy folyadék jusson a nyílásokba. |
| 1 | Ha alkoholt kíván használni: kizárólag a kezelőszerv (fogantyú) burkolata és a csatlakozó burkolata tisztítható 91%-os izopropil-alkohol oldattal vagy 85%-os denaturált etilalkohol oldattal. Alkohollal megnedvesített kendővel óvatosan törölje át. Ezeket a részeket ne merítse folyadékba és ne öblítse le, illetve ne hagyja, hogy folyadék jusson a nyílásokba. |
| 3 | Kizárólag a hajlékony szár meríthető folyadékba vagy öblíthető le. A fertőtlenítőszer gyártója által javasolt minimális ideig áztassa. Ne merítse a javasoltnál mélyebbre vagy hosszabb ideig. |
| 4 | A tehermentesítő csuklótól mért 5 cm-nél (2 hüvelyknél) mélyebbre ne merítse be az eszközt, ugyanis ez a rugalmas szár maximális megengedett bemerítési szintje – ha nem szükséges, nem kell eddig merítenie. |

A TEE transzducerek tisztítása és fertőtlenítése

A művelet elvégzése előtt olvassa el a figyelmeztetéseket és az óvintézkedéseket a következő részekben: [„Biztonság”](#) és [„A TEE transzducerekre vonatkozó figyelmeztetések és óvintézkedések”, 97. oldal.](#)

TEE transzducerek tisztításához és fertőtlenítéséhez vagy sterilizálásához a következő eljárásokat kell követnie:

- [„A TEE transzducer, a kábel, a csatlakozó és a fogantyú tisztítása”, 110. oldal](#)

- „TEE fogantyú, kábel és csatlakozó alacsony szintű fertőtlenítése”, 115. oldal
- „TEE transzducerek (hajlékony szár és disztális hegy) magas szintű fertőtlenítése és sterilizálása”, 116. oldal

Első lépésként válassza ki a transzducer különféle részeivel kompatibilis tisztítószereket, valamint fertőtlenítő- vagy sterilizálószeret. Az oldat erősségének és az érintkezés időtartamának meg kell felelnie az eszköz tervezett klinikai alkalmazásának. Az előkészítésre és az oldat erősségére vonatkozóan kövesse a címkén található gyártói utasításokat. Ha előre bekevert oldatot használ, mindenképpen ellenőrizze annak minőségmegőrzési idejét.

A transzducerrel kompatibilis tisztító-, fertőtlenítő- és sterilizálószeres listája megtekinthető az *Ultrahangrendszerekhez és transzducerekhez használható tisztító- és fertőtlenítőszeres* című részben, amely elérhető a rendszerdokumentáció részeként, illetve a „Philips ultrahangrendszerek gondozása és tisztítása” webhelyen:

www.philips.com/transducercare

Tartsa be a címkén található utasításokat az előkészítésre, a hőmérsékletre, az oldaterősségre és a behatási időre vonatkozóan. Az oldat erősségének és az érintkezés időtartamának meg kell felelnie az eszköz tervezett klinikai alkalmazásának. Amennyiben előre elkészített oldatot alkalmaz, győződjön meg arról, hogy annak szavatossági ideje még nem járt le.

MEGJEGYZÉS

Néhány termék a jelölése szerint tisztító és fertőtlenítő kendőként is használható. Ezen termékek használata során mindig tartsa be a címkéjükön a tisztításra és a fertőtlenítésre vonatkozó előírásokat.

A TEE transzducer, a kábel, a csatlakozó és a fogantyú tisztítása

Ajánlott eszközök:

- Puha, nedves törlőruha vagy dörzshatás nélküli szivacs
- Kompatibilis tisztítószerek a transzducerhez, a fogantyúhoz, a kábelekhez és a csatlakozóhoz

- Áztatási és öblítési tálcák (ha szükséges)
 - Puha, száraz, szőszszegény textil
1. Minden betegvizsgálat után csatlakoztassa le a transzducert a rendszerről, és távolítsa el minden tartozékot, ami a transzducerhez van csatlakoztatva vagy azt fedi.
 2. Az érintkező részekre történő folyadékfröccsenés megelőzése érdekében nyomja a csatlakozóérintkező-védőtokot a csatlakozóra.
 3. Tisztítsa meg a kábelt, a csatlakozót és a fogantyút. Lásd: „[A TEE transzducerek fogantyújának, kábelének és csatlakozójának tisztítása](#)”, 111. oldal.
 4. Tisztítsa meg a transzducert a következők eljárások valamelyikével:
 - „[A TEE transzducer tisztítása bemerítéssel](#)”, 112. oldal
 - „[A TEE transzducer tisztítása spray-vel vagy törlőkendővel](#)”, 113. oldal

A TEE transzducerek fogantyújának, kábelének és csatlakozójának tisztítása

1. Távolítsa el minden szennyeződést, gélmaradványt és testfolyadékot a kábeltől, a csatlakozótól és a fogantyútól puha, ivóvízzel vagy jóváhagyott tisztító-, illetve fertőtlenítőszerrel megnedvesített törlőruhával, illetve jóváhagyott, tisztítószerrel vagy fertőtlenítőszerrel gyárilag átitatott törlőkendővel. Óvatosan töröljön le minden alkatrészt, ameddig nem lesz tiszta.



VIGYÁZAT!

Ügyeljen arra, hogy ne jusson semmilyen folyadék a fogantyúba, a vezérlő mechanizmusba vagy a csatlakozóba az elektromos érintkezőkön, a tehermentesítő csuklón, a csatlakozó burkolatán vagy a reteszelőkar körüli területeken keresztül.

2. Hagyja megszáradni a levegőn az alkatrészeket, illetve puha, száraz, szőszszegény ruhával törölje szárazra a kábelt, a csatlakozót és a fogantyút. A nedves felületek higítják a fertőtlenítőszeret.

A kábel, a csatlakozó és fogantyú készen áll alacsony vagy közepes szintű fertőtlenítőszerrel (LLD/ILD) végzett, alacsony szintű fertőtlenítésre. Lásd: „[TEE fogantyú, kábel és csatlakozó alacsony szintű fertőtlenítése](#)”, 115. oldal.

A TEE transzducer tisztítása bemerítéssel

1. A merítés előtt válassza le a transzducert a rendszerről.
2. Távolítson el minden szennyeződést, gélmaradványt és testfolyadékot a készülékről puha, ivóvízzel vagy jóváhagyott tisztító-, illetve fertőtlenítőszerrel megnedvesített törlőruhával, illetve jóváhagyott, tisztítószerrel vagy fertőtlenítőszerrel gyárilag átitatott törlőkendővel. A gélnek a lencséről történő eltávolításakor használjon finom törlő mozdulatokat.
3. Távolítson el minden gélmaradványt a transzducerről és a lencséről max. 45°C (113°F) hőmérsékletű folyó víz és puha szivacs segítségével vagy kesztyűs kézzel. Ha nem áll rendelkezésre folyó víz, használjon puha, nedves textilt – például mosható törlőruhát. A gélnek a lencséről történő eltávolításakor használjon finom törlő mozdulatokat.
4. Az áztatási tálcán készítse elő a transzducerrel (hajlékony szárral és disztális hegygel) kompatibilis tisztítószerrel a gyártó által megadott töménységben.
5. A transzducer tisztításához csak a hajlékony szárat és a disztális hegyet merítse a tisztítószeres oldatba – a fogantyú és a csatlakozó nem érhet a folyadékba. A tehermentesítő csuklótól mért 5 cm-nél (2 hüvelyknél) tovább ne merítse be a készüléket. Ez a hajlékony szár maximális megengedett bemerítési pontja. Ha nem szükséges, nem kell ilyen mélyre merítenie.



VIGYÁZAT!

Ne merítse se a csatlakozót, se a fogantyút az előkészített oldatba. Ezek a részek nem vízhatlanok és nem is fröccsenésállóak.

6. A transzducer, a szár és a distalis hegy csak a gyártó által ajánlott minimális időtartamon keresztül érintkezzen a tisztítóoldattal.
7. Hacsak a gyártó használati utasításai nem rendelkeznek másként az ivóvízzel történő leöblítés szükségességéről, akkor vegye ki a transzducert a tisztító oldatból, majd öblítse le folyó vízzel a hajlékony szárat és a distalis hegyet vagy merítse meleg vízbe a tisztítóoldat maradványainak eltávolításához. A víz előírt hőmérséklete 32°C – 45°C (90°F –113°F).



VIGYÁZAT!

Ne öblítse vagy ne helyezze folyó víz alá a fogantyút vagy a csatlakozót. Ezek a részek nem vízhatlanok és nem is fröccsenésállóak.

8. Hagyja a készüléket a levegőn megszáradni, hacsak a gyártó használati utasításai kifejezetten nem rendelkeznek ettől eltérően és azok értelmében a szárítás nem szükséges a dekontaminálási eljáráshoz. Vagy puha, száraz, szőszszegény ruhával törölje szárazra a transzducert. A nedves felületek hígítják a fertőtlenítőszeret.

A transzducer készen áll magas szintű fertőtlenítőszerrel (HLD) végzett, magas szintű fertőtlenítésre, illetve sterilizálószerrel (S) végzett sterilizálásra. Lásd: „[TEE transzducerek \(hajlékony szár és distális hegy\) magas szintű fertőtlenítése és sterilizálása](#)”, 116. oldal.

A TEE transzducer tisztítása spray-vel vagy törlőkendővel

1. Távolítsa el minden szennyeződést, gélmaradványt és testfolyadékot a készülékről puha, ivóvízzel vagy jóváhagyott tisztító-, illetve fertőtlenítőszerrel megnedvesített törlőruhával, illetve jóváhagyott, tisztítószerrel vagy fertőtlenítőszerrel gyárilag átítatott törlőkendővel. A gélnak a lencséről történő eltávolításakor használjon finom törlő mozdulatokat. Ha van ilyen, akkor vegye le a transzducertokat.

2. Távolítson el minden gélmaradványt a transzducerről, a hajlékony szárról, a distalis hegyről és a lencséről max. 45°C (113°F) hőmérsékletű folyó víz és puha szivacs segítségével vagy kesztyűs kézzel. Ha nem áll rendelkezésre folyó víz, használjon puha, nedves textilt – például mosható törlőruhát. A gélnek a lencséről történő eltávolításakor használjon finom törlő mozdulatokat.
3. Kereskedelmi forgalomban kapható törlőkendővel vagy enzimatikus, ill. nem enzimatikus ronggyal vagy szivaccsal, illetve enyhe szappanos oldattal megnedvesített puha törlőkendővel távolítsa el a transzduceren maradt szennyező részecskéket vagy testfolyadékokat. Az enzimatikus tisztítószeres és enyhe szappanos oldatok használata általánosságban jóvá van hagyva. A gélnek a lencséről történő eltávolításakor használjon finom törlő mozdulatokat.

**VIGYÁZAT!**

Ne öblítse vagy ne helyezze folyó víz alá a fogantyút vagy a csatlakozót. Ezek a részek nem vízhatlanok és nem is fröccsenésállóak.

4. Hacsak a gyártó használati utasításai nem rendelkeznek másként az ivóvízzel történő leöblítés szükségességéről, akkor öblítse le folyó vízzel a transzducer hajlékony szárát és a distalis hegyet vagy merítse meleg vízbe a tisztítóoldat maradványainak eltávolításához. A víz előírt hőmérséklete 32°C – 45°C (90°F –113°F).
5. Hagyja a készüléket a levegőn megszáradni, hacsak a gyártó használati utasításai kifejezetten nem rendelkeznek ettől eltérően és azok értelmében a szárítás nem szükséges a dekontaminálási eljáráshoz. Vagy puha, száraz, szőszszegény ruhával törölje szárazra a transzducert. A nedves felületek hígítják a fertőtlenítőszert.

A transzducer készen áll magas szintű fertőtlenítőszerrel (HLD) végzett, magas szintű fertőtlenítésre, illetve sterilizálószerrel (S) végzett sterilizálásra. Lásd: „[TEE transzducerek \(hajlékony szár és disztális hegy\) magas szintű fertőtlenítése és sterilizálása](#)”, 116. oldal.

TEE fogantyú, kábel és csatlakozó alacsony szintű fertőtlenítése

Ajánlott eszközök:

- A kábellel, csatlakozóval és fogantyúval kompatibilis LLD/ILD permetszóró, illetve gyárilag kezelt törlőkendő.
 - Puha, száraz, szőszszegény textilek.
1. Törölje át a kábelt, a csatlakozót és a fogantyút kompatibilis – jóváhagyott LLD/ILD szerrel átitatott – törlőkendővel. Permetszóró használata esetén a permetet a törlőkendőre vigye fel, majd az így megnedvesített kendővel törölje át a kábelt, a csatlakozót és a fogantyút.



VIGYÁZAT!

Ne permetezzen fertőtlenítőszeret közvetlenül se a fogantyúra, se a csatlakozóba.



VIGYÁZAT!

Ügyeljen arra, hogy ne jusson semmilyen folyadék a fogantyúba, a vezérlő mechanizmusba vagy a csatlakozóba az elektromos érintkezőkön, a tehermentesítő csuklón, a csatlakozó burkolatán vagy a reteszelőkar körüli területeken keresztül.

2. Tartsa be a gyártó által előírt időtartamokat a megfelelő szintű fertőtlenítés érdekében.
3. Puha, száraz, szőszszegény ruhával törölje le a kábelen, a csatlakozón és a fogantyún maradt fertőtlenítőszeret.

Ezzel a kábel, a csatlakozó és a fogantyú fertőtlenítése megtörtént. Folytassa a transzducer fertőtlenítésével, illetve sterilizálásával. Lásd: [„TEE transzducerek \(hajlékony szár és disztális hegy\) magas szintű fertőtlenítése és sterilizálása”, 116. oldal.](#)

TEE transzducerek (hajlékony szár és disztális hegy) magas szintű fertőtlenítése és sterilizálása

Ajánlott eszközök:

- Kompatibilis, magas szintű fertőtlenítőszer (HLD) vagy sterilizálószer (S)
- Áztatási és öblítési tálcák vagy automatizált TEE transzducer fertőtlenítő készülékek vagy az automatizált TEE transzducer tisztító-fertőtlenítő készülékek
- Puha, száraz, szőszszegény ruha (magas szintű fertőtlenítési eljáráshoz)
- Puha, száraz, szőszszegény, steril ruha (sterilizálási eljáráshoz)



FIGYELEM!

Az öblítéshez mindig steril vizet használjon, ez erősen ajánlott.

MEGJEGYZÉS

Egyes magas szintű fertőtlenítőszer esetén nincs szükség bemerítésre, miközben kompatibilisek a TEE transzducerrel. A kompatibilis magas szintű fertőtlenítőszeret tekintse meg az *Ultrahangrendszerekhez és transzducerekhez használható tisztító- és fertőtlenítőszer* című részben. Ha ilyen fertőtlenítőszer használ, minden esetben tartsa be a gyártó előírásait. Tartsa be a jelen kézikönyv „Minősített alkalmazás” c. fejezet fertőtlenítésre és a fertőtlenítőszer kiválasztására vonatkozó eljárásait az *Ultrahangrendszerekhez és transzducerekhez használható tisztító- és fertőtlenítőszer* című részben, amely elérhető a rendszerdokumentáció részeként, illetve a „Philips ultrahangrendszerek gondozása és tisztítása” webhelyen: www.philips.com/transducercare

MEGJEGYZÉS

Fertőtlenítéshez automatizált TEE transzducer fertőtlenítő készülékek vagy az automatizált TEE transzducer tisztító-fertőtlenítő készülékek használhatók. Ellenőrizze, hogy a kiválasztott protokoll tartalmaz öblítési és szárítási szakaszt is.

MEGJEGYZÉS

Ha intézménye IAC-akkreditációt igényel a TEE transzducerek szívárgásvizsgálatához, minden használat előtt el kell végeznie a TEE-transzducerek önálló vizsgálatát.

MEGJEGYZÉS

A különálló teszt készülékek *kizárólag* szívárgási teszt elvégzésére használhatóak. A készülékek nem képesek azonosítani a problémát vagy óvintézkedéseket nyújtani. Bármely egyedülálló sikertelen teszt az ultrahangrendszer transzducerének teljes biztonsági tesztelésének szükségességét jelzi. Segítségért forduljon a Philips jóváhagyott képviselőjéhez.

1. Ellenőrizze a HLD, illetve S oldat címkéjén, hogy valóban hatékony-e a szer, és győződjön meg arról, hogy az oldat minőségmegőrzési ideje nem járt le.
2. Az áztatótálcán készítse elő a HLD vagy S oldatot a gyártói utasításoknak megfelelően. Automatizált TEE transzducer fertőtlenítő készülékek vagy az automatizált TEE transzducer tisztító-fertőtlenítő készülékek használata esetén készítse elő a HLD vagy az S folyadékot és programozza be az automatizált TEE transzducer fertőtlenítő készüléket vagy az automatizált TEE transzducer tisztító-fertőtlenítő készüléket a gyártó utasításainak megfelelően.
3. Helyezze a transzducert az áztatótálcára vagy az automatizált TEE transzducer fertőtlenítő készülékbe vagy az automatizált TEE transzducer tisztító-fertőtlenítő készülékbe úgy, hogy a csatlakozó és a fogantyú semmiképpen se érintkezzen az oldattal a mosási eljárás során. Az oldat nem érintkezhet a csatlakozóval és a fogantyúval sem a fertőtlenítés, sem az öblítés közben.

4. Áztassa vagy mossa a transzducert az előírt időtartamon keresztül.



VIGYÁZAT!

Ne öblítse vagy ne helyezze folyó víz alá a fogantyút vagy a csatlakozót. Ezek a részek nem vízhatlanok és nem is fröccsenésállóak.

5. Ha beáztatta a transzducert (nem használt automatizált TEE transzducer fertőtlenítő készüléket vagy az automatizált TEE transzducer tisztító-fertőtlenítő készüléket), akkor alaposan öblítse le a transzducert folyó víz alatt vagy merítse be meleg vízbe a visszamaradt fertőtlenítő oldat eltávolításához. A víz előírt hőmérséklete 32°C – 45°C (90°F – 113°F). Tartsa be a fertőtlenítő- vagy a sterilizálószer gyártójának utasításait a visszamaradt oldat teljes eltávolítása érdekében.
6. Szükség esetén szárítsa meg a levegőn a transzducert vagy puha, száraz, szőszszegény ruhával vagy puha, száraz, szőszszegény, steril kendővel törölje szárazra a transzducert.

MEGJEGYZÉS

Néhány automatizált fertőtlenítő nem használ vízalapú módszert, ezért a szárításra sincs szükség.

7. Ellenőrizze, hogy a transzduceren nem láthatók-e sérülések, például repedések, hasadások, folyadékszivárgás, illetve éles szélek vagy kiugrások. Ha egyértelmű a sérülés, akkor ne használja a transzducert, és lépjen kapcsolatba a Philips képviselőjével.
8. Tárolja a transzducert jól szellőző helyen úgy, hogy a fogantyú és a csatlakozó a transzducer fölött található és alá van támasztva. Ez segíti a száradást, egyúttal csökkenti annak esélyét, hogy a transzducerben maradt folyadék a fogantúra vagy a csatlakozóba jut.

A TEE transzducer fertőtlenítése, illetve sterilizálása ezennel befejeződött, az eszköz készen áll a használatra.

Ultrahang kontaktgélek

Az ultrahangnyaláb megfelelő továbbítása érdekében alkalmazza a Philips által biztosított vagy ajánlott ultrahang kontaktgéleket, vagy egyéb glikol, glicerin vagy vizes alapú akusztikus kontaktgél.



FIGYELEM!

Az intraoperatív alkalmazáskor, tűvezetéskor és biopsziás eljárások során jogszerűen forgalmazott, steril transzducer-védőtokok és steril ultrahang-kontaktgél használata szükséges.



VIGYÁZAT!

Ne használjon olajalapú termékeket, ásványolajat vagy olyan vizes alapú géleket, amelyek ásványolajat tartalmaznak. Az ilyen termékek sérülést okozhatnak a transzduceren, és semmissé tehetik a garanciát.



VIGYÁZAT!

Ne használjon kézfertőtlenítő géleket.



VIGYÁZAT!

A transzducergélt addig ne vigye fel, amíg nem áll készen az eljárás végrehajtására. A transzducereket nem szabad a gélben áztatni.



VIGYÁZAT!

Az itt felsorolt gélek a termék anyagával való összeférhetőségük miatt ajánlottak.

Az ajánlott gélek között a következők szerepelnek:

- Aquasonic 100
- Aquasonic Clear
- Carbogel-ULT
- EcoVue
- Scan
- Ultra Phonic

További kompatibilitási információkért hívja a Philipset a 800-722-9377-es számon (Észak-Amerikában) vagy a Philips helyileg illetékes képviselőjét (Észak-Amerikán kívül).

6 A transzducerek tárolása és szállítása

A transzducerek szállítási, napi és hosszú időtartamú tárolásához használja a megfelelő útmutatókat. A tárolási hőmérsékletre vonatkozó követelményeket lásd a termék *Használati útmutatójának* „Műszaki adatok” című részében.

Transzducerek szállítása

A használt transzducereket cseppmentes, zárt tartályban kell szállítani, a szennyeződésre figyelmeztető címkével ellátva. A lencsék esetleges sérülésének elkerülése érdekében figyeljen oda, hogy a tartályban a transzducer rögzített állapotban legyen. A szállítás során gondoskodni kell arról, hogy a beteggel érintkező részek ne érintkezzenek olyan részekkel, amelyek nem érintkeznek a beteggel.

Abban az esetben, ha megtisztított és fertőtlenített transzducerek szállítására kerül sor, a szállításhoz használt tartályokat szintén meg kell tisztítani és fertőtleníteni mielőtt a transzducereket a tartályokba helyeznék.

További információkért lásd a következő részt: [„Tárolás szállítás során”, 121. oldal.](#)

Tárolás szállítás során



VIGYÁZAT!

A transzducerek kezelésénél és tárolásánál fokozott óvatossággal járjon el. Ne ejtse le a transzducert, és ne üsse neki más tárgyakhoz. A gondatlan kezelés a transzducer károsodását eredményezheti. Soha ne használjon olyan transzducereket, amelyek külső anyagai, például a transzducer burkolatai, a lencsék (akusztikai ablakok), a kábelek, a tehermentesítők és a rendszercsatlakozók repedtek vagy más módon sérültek.

**VIGYÁZAT!**

A transzducerek tárolása előtt ellenőrizze, hogy teljesen szárazak-e. Ha a transzducer lencséjét (akusztikus ablakát) meg kell szárítani a tisztítás után, akkor puha, száraz, szőszszegény ruhadarabbal finom, felitató mozdulatokkal törölje át vagy itassa fel a nedvességet. Az erőteljes törlés vagy dörzsölés károsíthatja a lencsét.

Ha a transzducerhez tartozik hordtáska, akkor a transzducer szállításához minden esetben ezt használja. A transzducerek szállításkor az alábbi irányelvek szerint tárolhatók megfelelően:

- A hordtáskába való behelyezéshez – elkerülendő a hordtáska bélésének szennyeződését – a transzducer feltétlenül legyen tiszta és fertőtlenített.
- A kábel becsípődését elkerülendő, a transzducert megfelelően helyezze el a táskában.
- A fedél lezárása előtt ellenőrizze, hogy a transzducer valamelyik része nem nyúlik-e ki a táskából.
- A táskát göngyölje buborékfóliába, és az így becsomagolt táskát lássa el kartoncsomagolással.
- A TEE-transzducerek szárának vagy vezérlő mechanizmusának sérüléseit elkerülendő, a transzducer szárát legfeljebb 30 cm-es átmérőjű körív mentén görbítse meg.

Napi és hosszú távú tárolás

A transzducer védelme érdekében tartsa be az alábbi óvintézkedéseket:

- A transzducereket mindig a rendszer oldalán lévő transzducertartókban, vagy egy biztonságosan rögzített fali állványon vagy más, a fertőtlenítési folyamatok előtti védelemre szolgáló módon tárolja, amikor nem használja őket.
- Győződjön meg arról, hogy a transzducertartók átestek tisztításon a transzducerek tárolása előtt (lásd: „[A rendszer tisztítása és karbantartása](#)”).
- A transzducerek tárolásánál, ha lehetséges, a kábelt a kábelvezető kapcsokkal biztosítsa.

- A transzducert szélsőséges hőmérsékleti viszonyoknak vagy közvetlen napfénynek kitett helyen ne tárolja.
- A transzducert a véletlen sérülés megelőzése érdekében más műszerektől külön tárolja.
- A vizsgálófejek tárolása előtt ellenőrizze, hogy teljesen szárazak-e.
- A TEE vizsgálófejek tárolásához a distalis hegynek egyenesnek és védettnek kell lennie.
- A TEE-transzducerek kizárólag szállításkor lehetnek hordtáskában.

www.philips.com/healthcare



Philips Ultrasound LLC
22100 Bothell Everett Hwy
Bothell, WA 98021-8431
USA



Philips Medical Systems Nederland B.V.
Veenpluis 6
5684 PC Best
The Netherlands

CE 2797



© 2024 Koninklijke Philips N.V.

Minden jog fenntartva. Tilos a dokumentumot vagy annak részét bármilyen formában, elektromos, mechanikai vagy egyéb úton lemásolni, vagy továbbadni a szerzői jog tulajdonosának előzetes írásos engedélye nélkül.

Kiadva az Amerikai Egyesült Államokban
3000 131 82681_A/795 * MÁRC. 2024 - hu-HU